

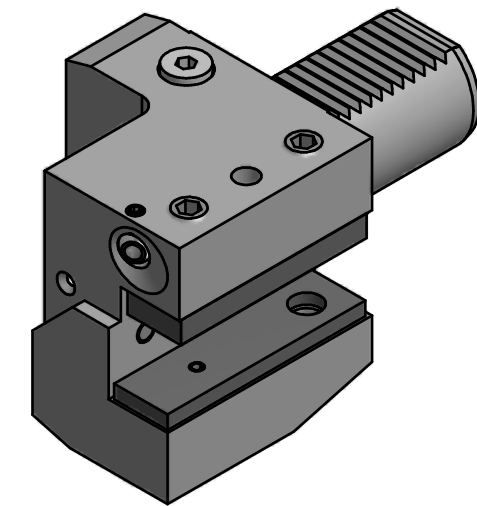
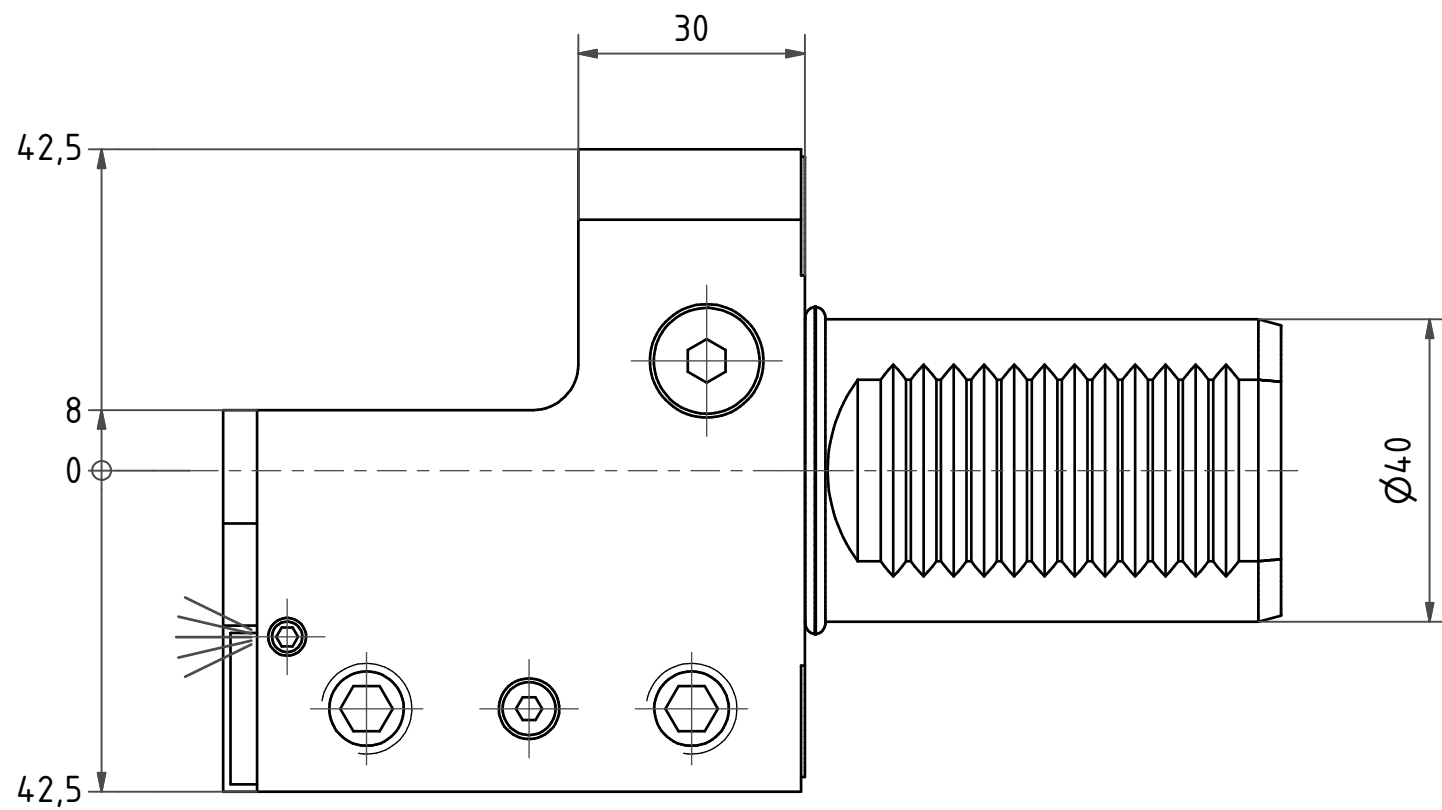
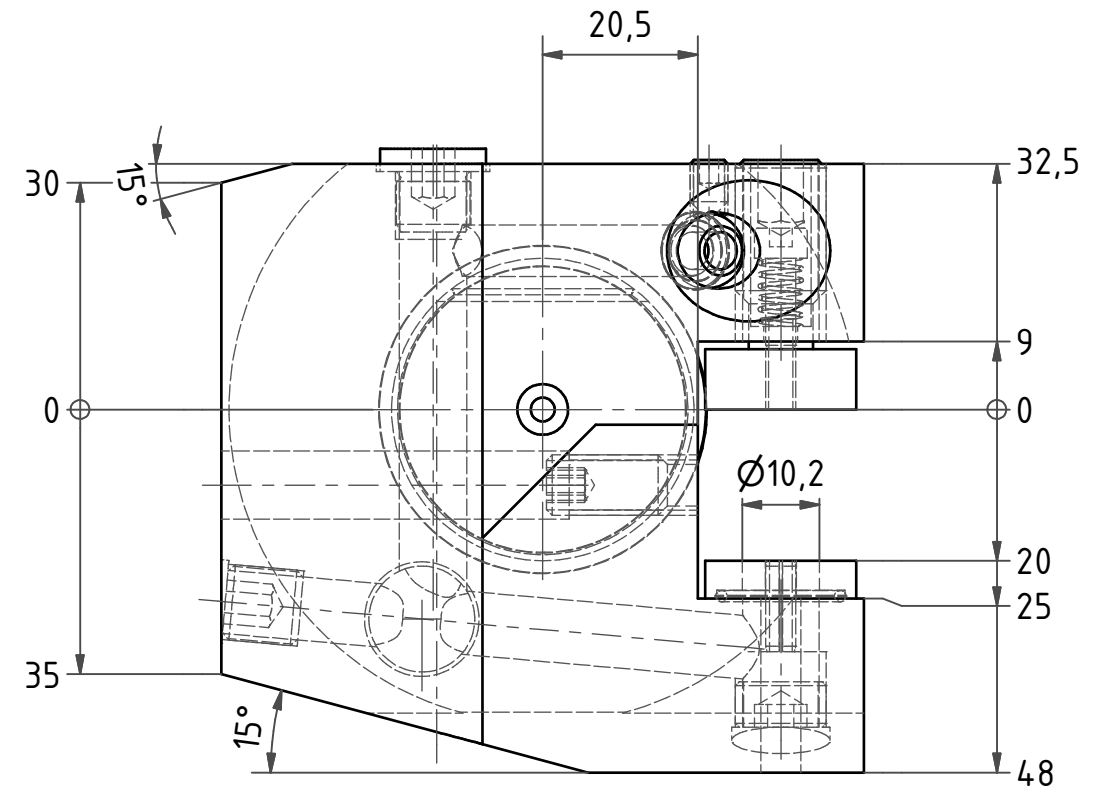
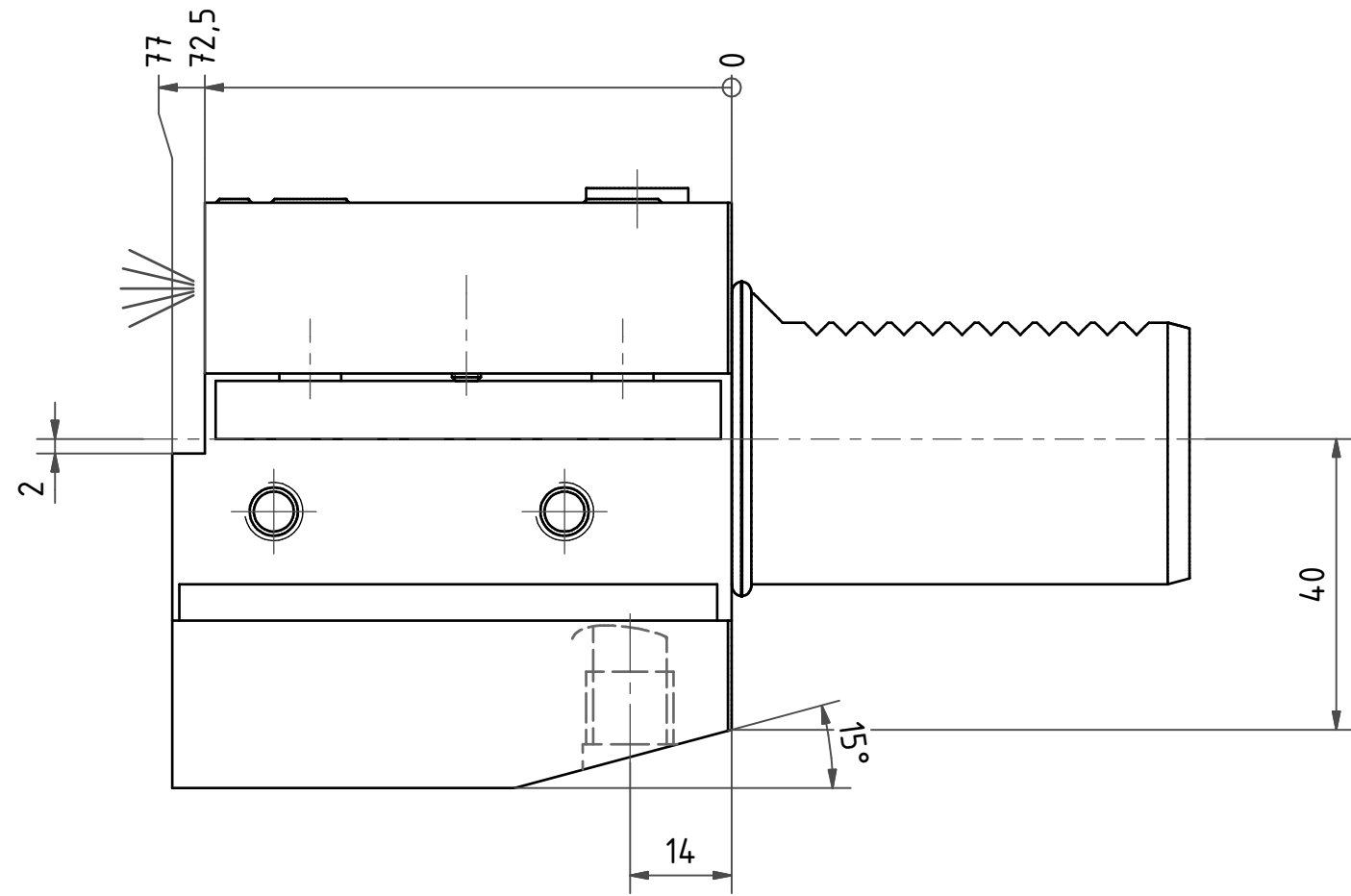
6 | 5 | 4 | 3 | 2 | 1

D

C

B

A



Bemerkung - Note

Copyright **EWS Tool Technologies**
 Weitergabe und Vervielfaeltigung dieser Unterlage,
 Verwertung und Mitteilung ihres Inhalts nicht
 gestattet, soweit nicht ausdruuecklich zugestanden.
 Zuwiderhandlungen verpflichten zu Schadenersatz.

Benennung - Title

Vierkant Längsaufnahme rechts
turning holder, right hand

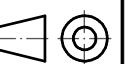
name	date
Bitter	18.05.2012

EWS Weigle GmbH & Co. KG
 Maybachstr. 1
 D-73066 Uthingen
 Tel. +49(0)7161/93040-10

Technische Aenderungen vorbehalten!
 Subject to technical modifications!

Nr.
1.4025/20IK-S01

File: D-EWS-120892-.idw



DIN A3

Blatt - page 1 (1)

6 | 5 | 4 | 3 | 2 | 1