

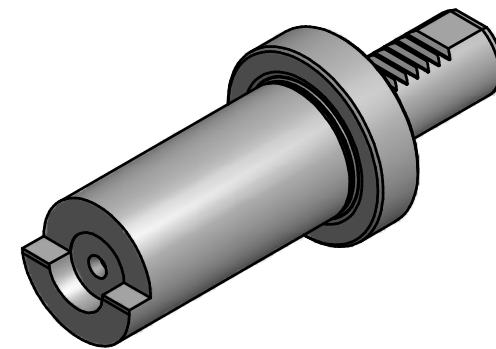
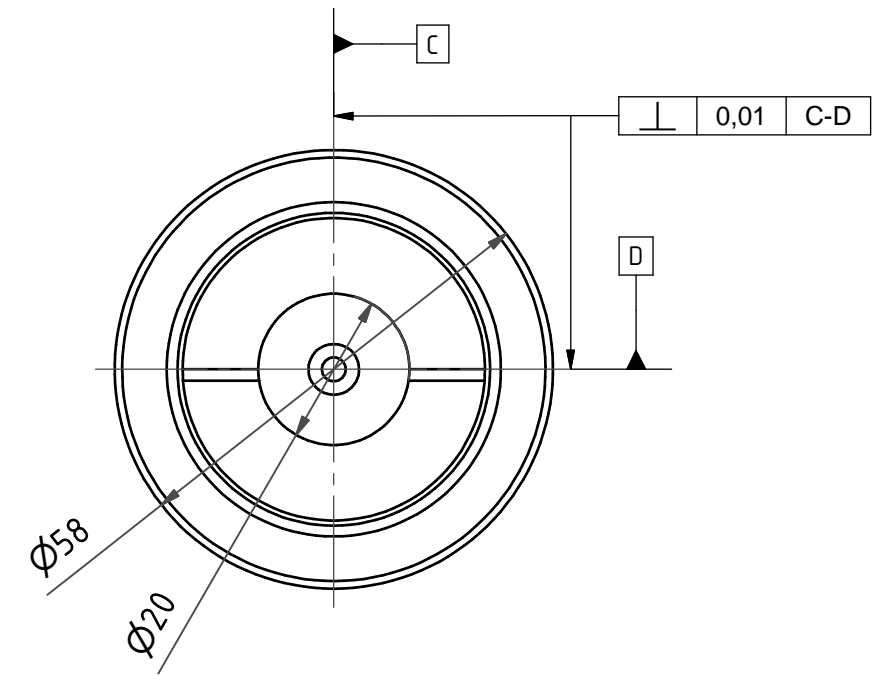
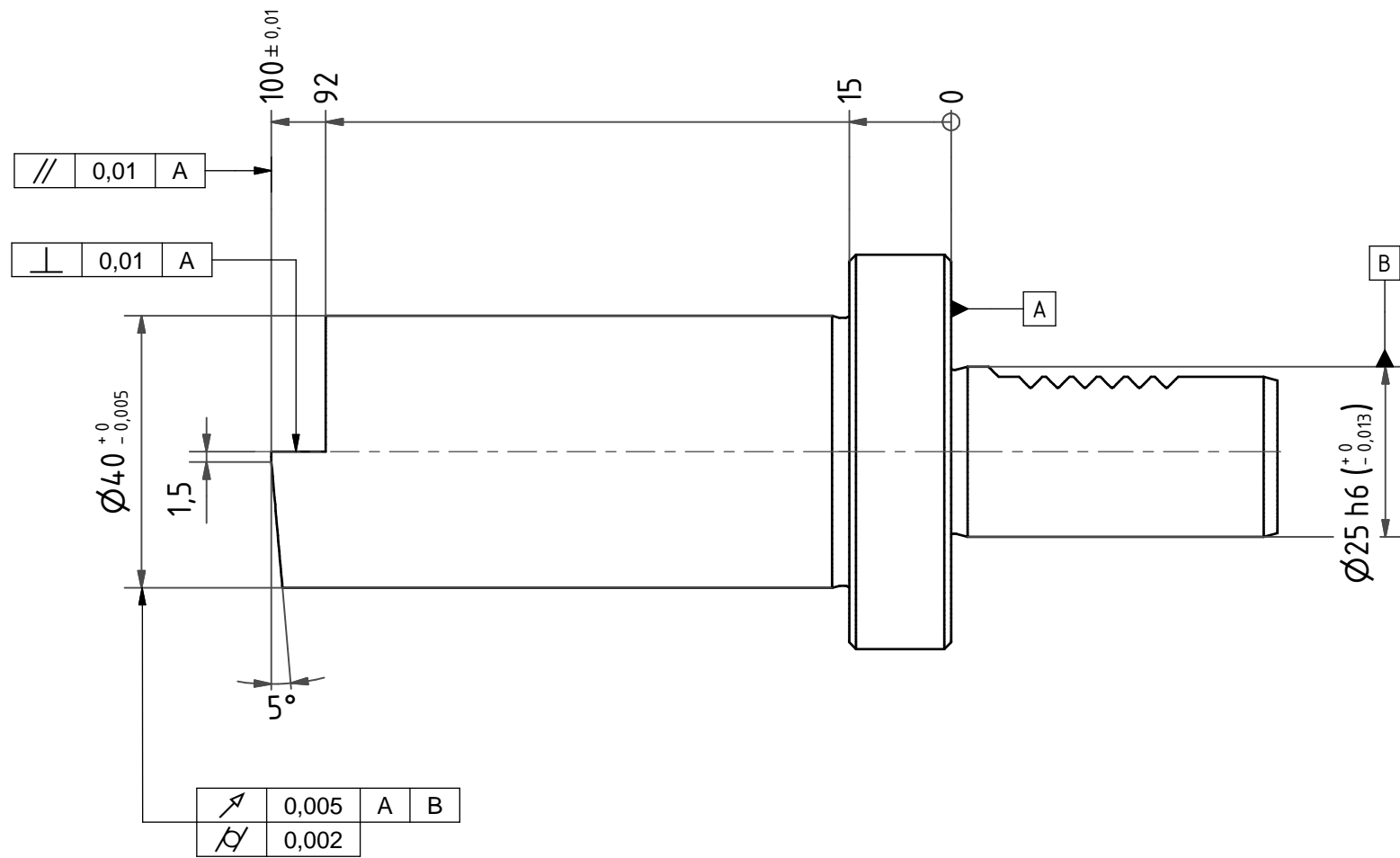
6 | 5 | 4 | 3 | 2 | 1

D | D

C | C

B | B

A | A



Bemerkung - Note

Copyright **EWS Tool Technologies**
 Weitergabe und Vervielfältigung dieser Unterlage,
 Verwertung und Mitteilung ihres Inhalts nicht
 gestattet, soweit nicht ausdrücklich zugestanden.
 Zuwiderhandlungen verpflichten zu Schadenersatz.

Benennung - Title

Einrichtehalter
Setting holder

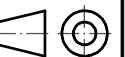
name	date
Sadoroschni	28.02.2012

EWS EWS Weigle GmbH & Co. KG
 Maybachstr. 1
 D-73066 Uhlingen
 Tel. +49(0)7161/93040-100

Technische Änderungen vorbehalten!
 Subject to technical modifications!

Nr.
E25.40.100HP

MNR: 166811 IDENT: D-EWS-116573 - Blatt - page 1 (1)



DIN A3

6 | 5 | 4 | 3 | 2 | 1