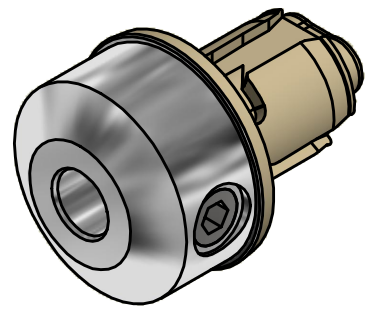


Whistle Notch / Weldon

EWS-Varia VX3



Schutzrecht angemeldet  
Trademark right applied

Copyright **EWS Tool Technologies**  
Weitergabe und Vervielfaeltigung dieser Unterlage,  
Verwertung und Mitteilung ihres Inhalts nicht  
gestattet, soweit nicht ausdrecklich zugestanden.  
Zuwiderhandlungen verpflichten zu Schadenersatz.

Bemerkung - Note	Technische Daten - technical data Weight = 0.425 [kg]	Benennung - Title <b>Zylinderschaft-Aufnahme</b> <i>Round shank adaptor</i>	 EWS Weigele GmbH & Co. KG Maybachstr. 1 D-73066 Uhingen www.ews-tools.de	Technische Aenderungen vorbehalten! Subject to technical modifications! IDENT: D-EWS-123636	 REV: -/- MNR. <b>S05376</b>	
			Nr. - No. <b>27.VX314 WNL28</b>			