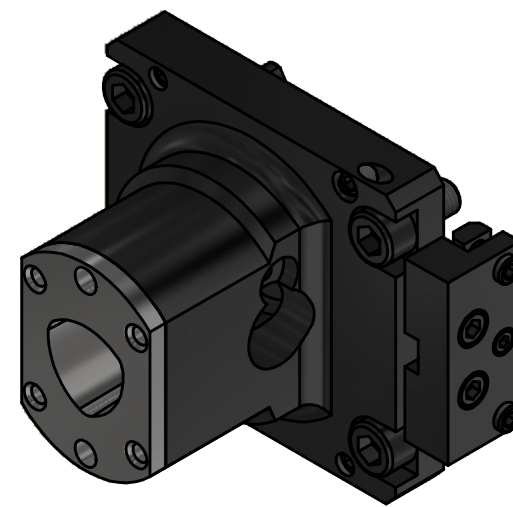
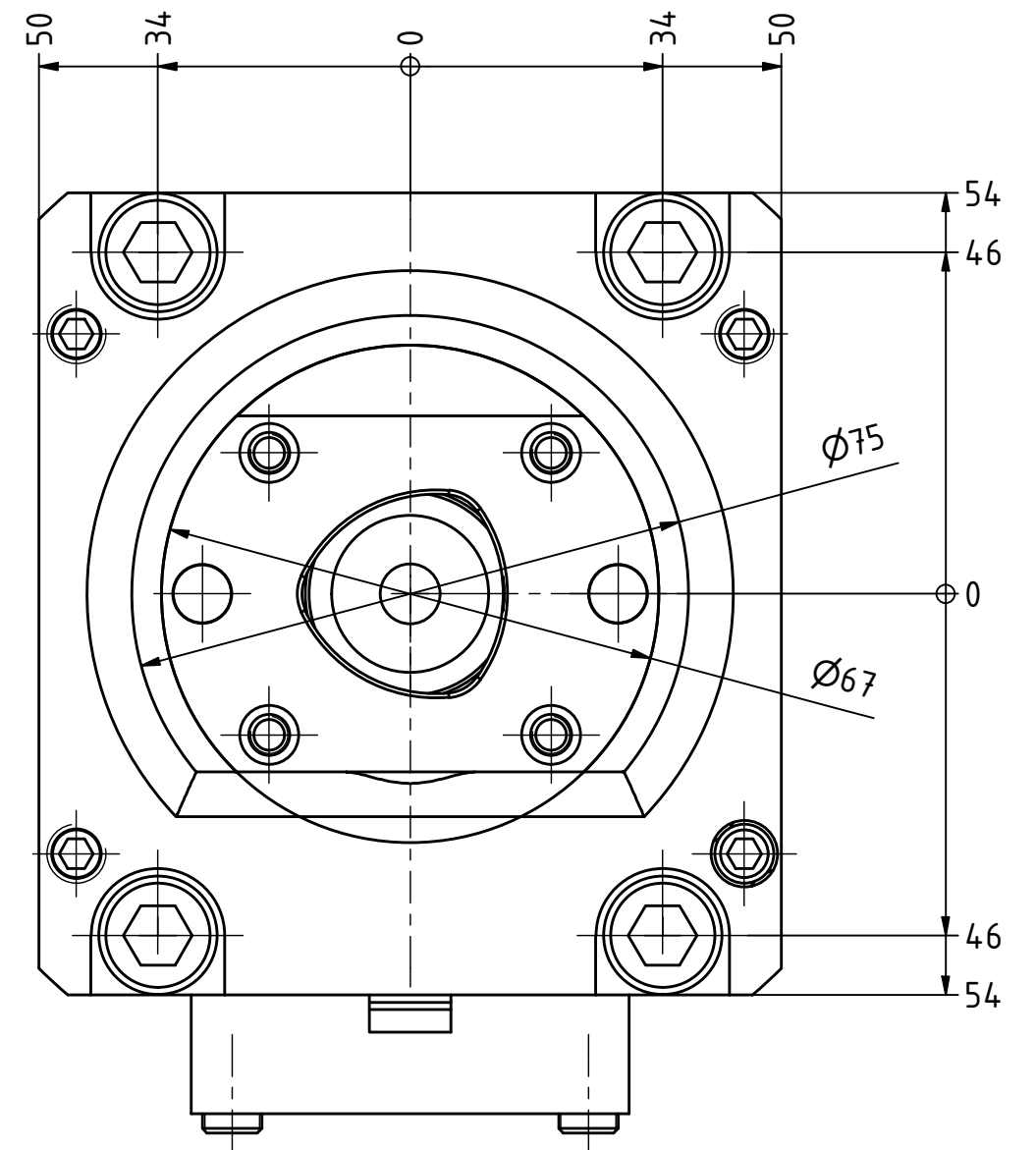
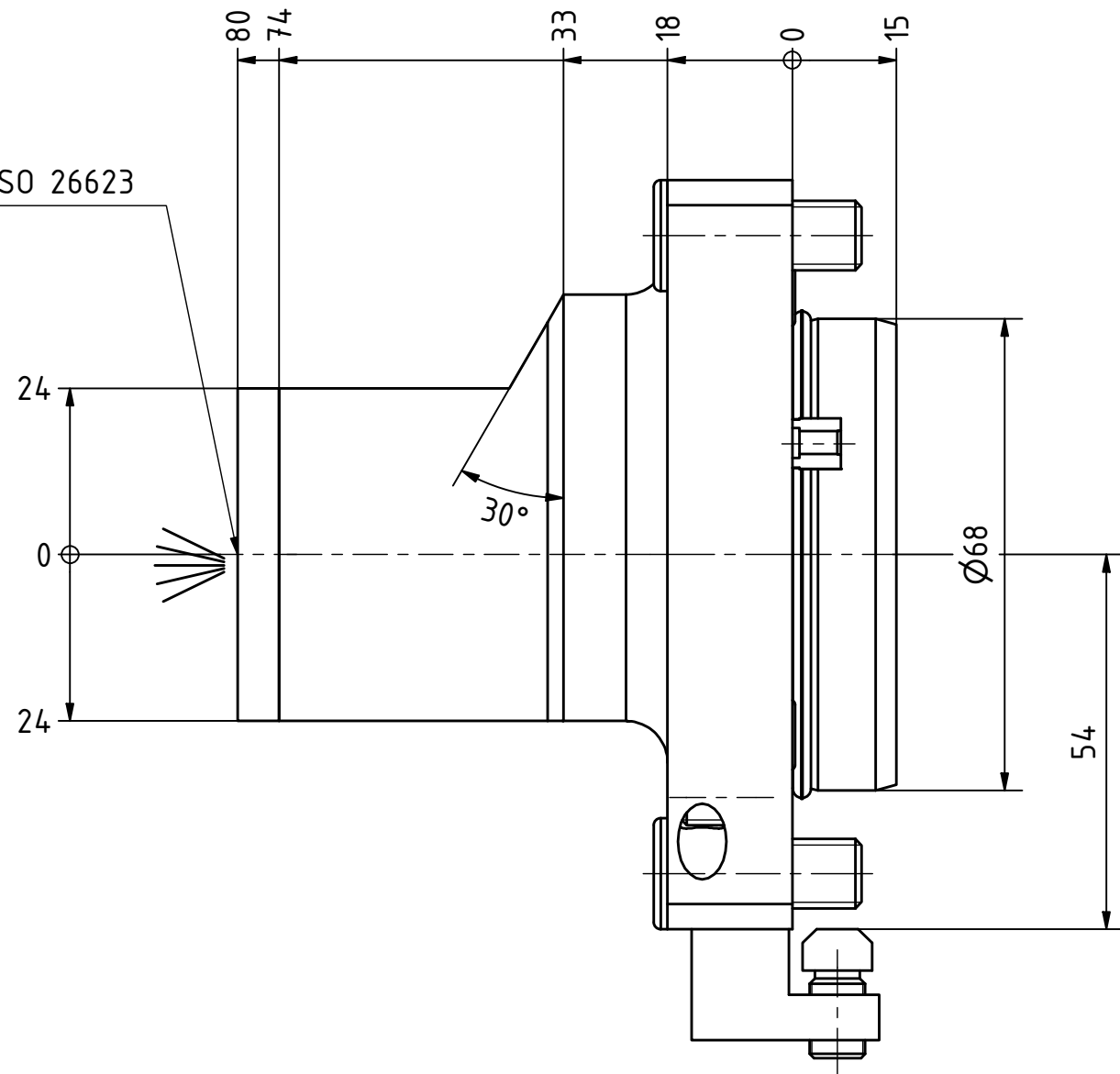


Polygon ISO 26623  
PSC 40



Copyright **EWS Tool Technologies**  
Weitergabe und Vervielfaeltigung dieser Unterlage,  
Verwertung und Mitteilung ihres Inhalts nicht  
gestattet, soweit nicht ausdruendlich zugestanden.  
Zuwiderhandlungen verpflichten zu Schadenersatz.

Bemerkung - Note

MA = 50 Nm  
max. 80 bar

Technische Daten - technical data

Weight = 3.678 [kg]

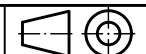
Benennung - Title

**Bohrstangenhalter**  
*Boring bar holder*

**EWS**  
Tool Technologies  
EWS Weigle GmbH & Co. KG  
Maybachstr. 1  
D-73066 UHINGEN  
www.ews-tools.de

Technische Aenderungen vorbehalten!  
Subject to technical modifications!

IDENT: D-EWS-120066



REV: -/A

Nr. - No.

19.CDI68C4VTC250RMMSL=80A54

MNR.

S05374

**QR**