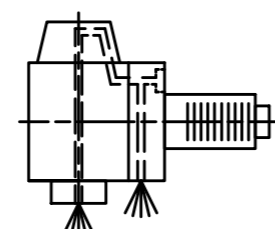
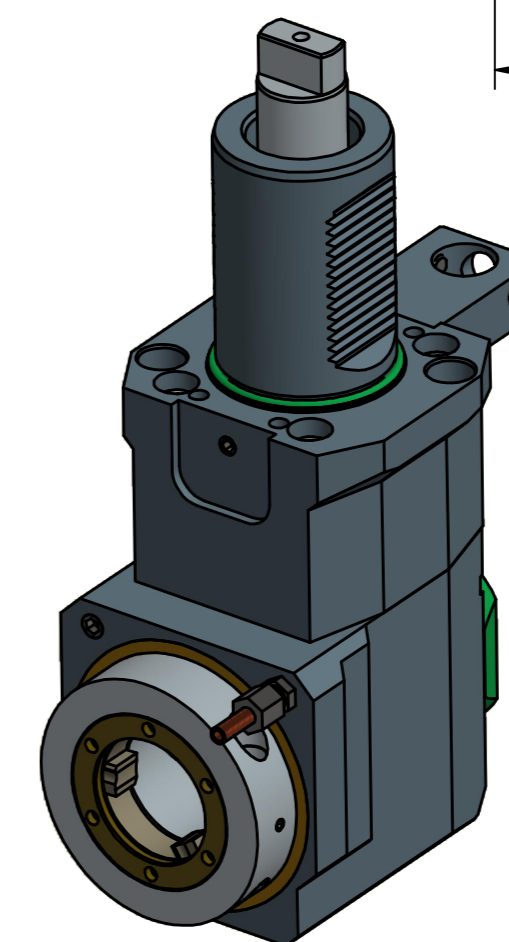


Doppelverzahnung Lizenz Traub  
double tooth system licence Traub



Innen- und Aussenkuehlung / Inside and outside coolant supply  
Kuehlmittelfiltrierung-50µ / coolant filtration-50µ



Copyright **EWS Tool Technologies**  
Weitergabe und Vervielfaeltigung dieser Unterlage,  
Verwertung und Mitteilung ihres Inhalts nicht  
gestattet, soweit nicht ausdrucklich zugestanden.  
Zuwoerhandlungen verpflichten zu Schadenersatz.

Bemerkung - Note  
Für Trockenlauf geeignet!  
Use without coolant fluid allowed!

Technische Daten - technical data  
Weight = 13.461 [kg]  
Torque max. (M1/M2) = 160 / 160 [Nm]  
Speed max. (n1/n2) = 3000 / 3000 [1/min]  
Gear ratio (i)=n1:n2 = 1:1  
Pressure (pmax) = 70 [bar]

Benennung - Title  
**Radial Bohr und Fräskopf**  
**Radial drilling and milling head**

**EWS** Tool Technologies  
EWS Weigle GmbH & Co. KG  
Maybachstr. 1  
D-73066 Uhlingen  
www.ews-tool.de

Technische Aenderungen vorbehalten!  
Subject to technical modifications!  
IDENT: D-EWS-049321

Nr. - No.  
**60.60V5LARURLIKDX125**

REV: -/-  
MNR.

**133756**

