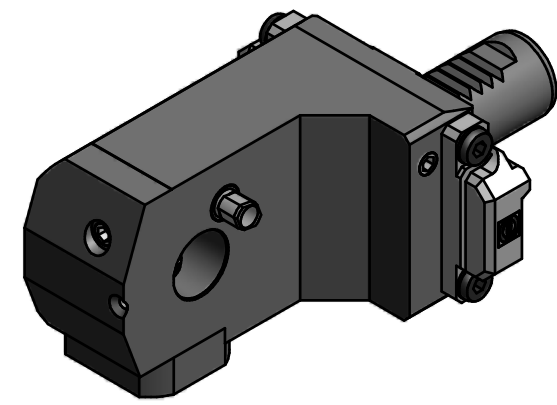
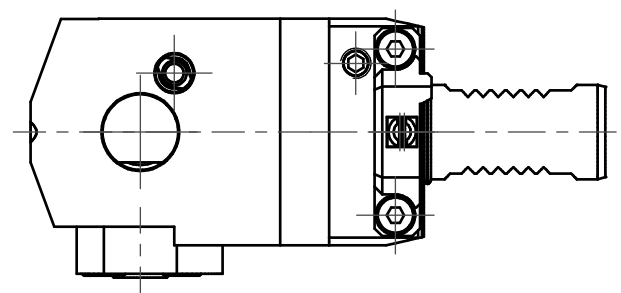


(1:2) Doppelverzahnung Lizenz Traub
double tooth system licence Traub



Bemerkung - Note

Copyright **EWS Tool Technologies**
Weitergabe und Vervielfältigung dieser Unterlage,
Verwertung und Mitteilung ihres Inhalts nicht
gestattet, soweit nicht ausdrücklich zugestanden.
Zu widerhandlungen verpflichten zu Schadenersatz.

Benennung - Title

Ausgleichhalter
Tool holder adapter

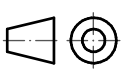
name	date
Barra	24.09.2012

EWS EWS Weigle GmbH & Co. KG
Maybachstr. 1
D-73066 Uhingen
Tel. +49(0)7161/93040-100
Tool Technologies

Technische Aenderungen vorbehalten!
Subject to technical modifications!

Nr. **WA2520MFTRLTFR**

MNR: S05362 IDENT: D-EWS-126123 - Blatt - page 1 (1)



DIN A3