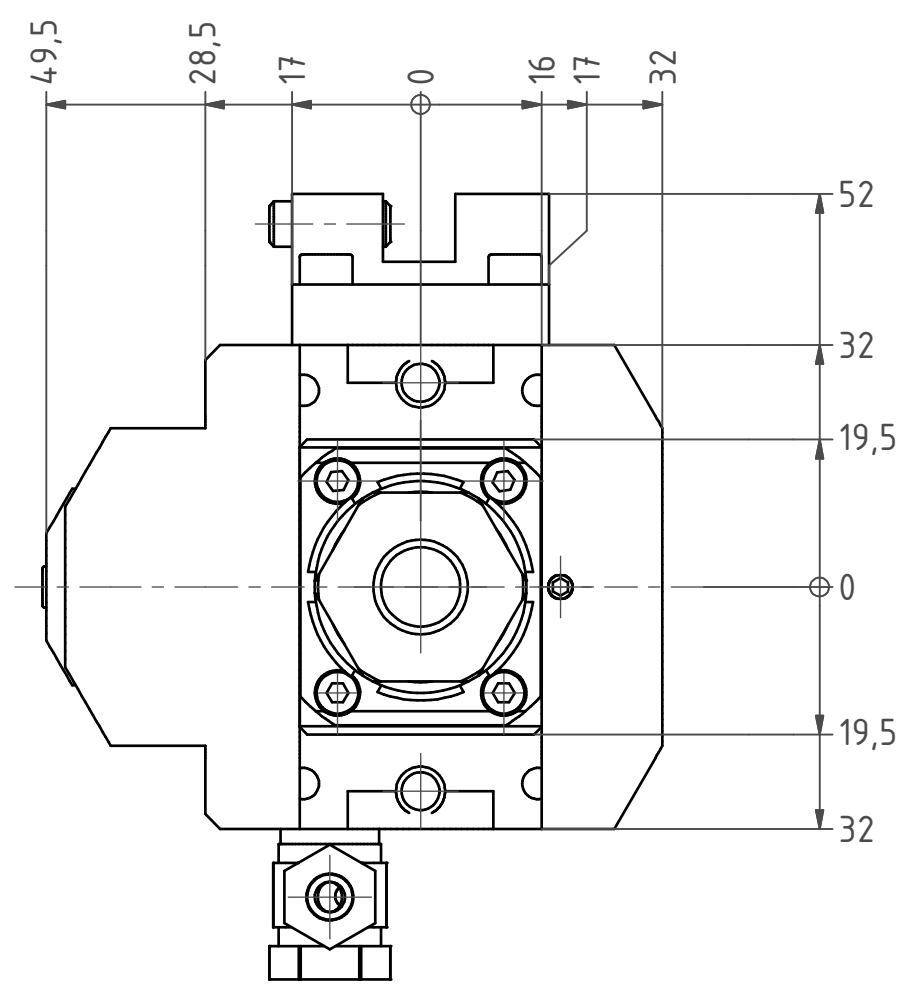
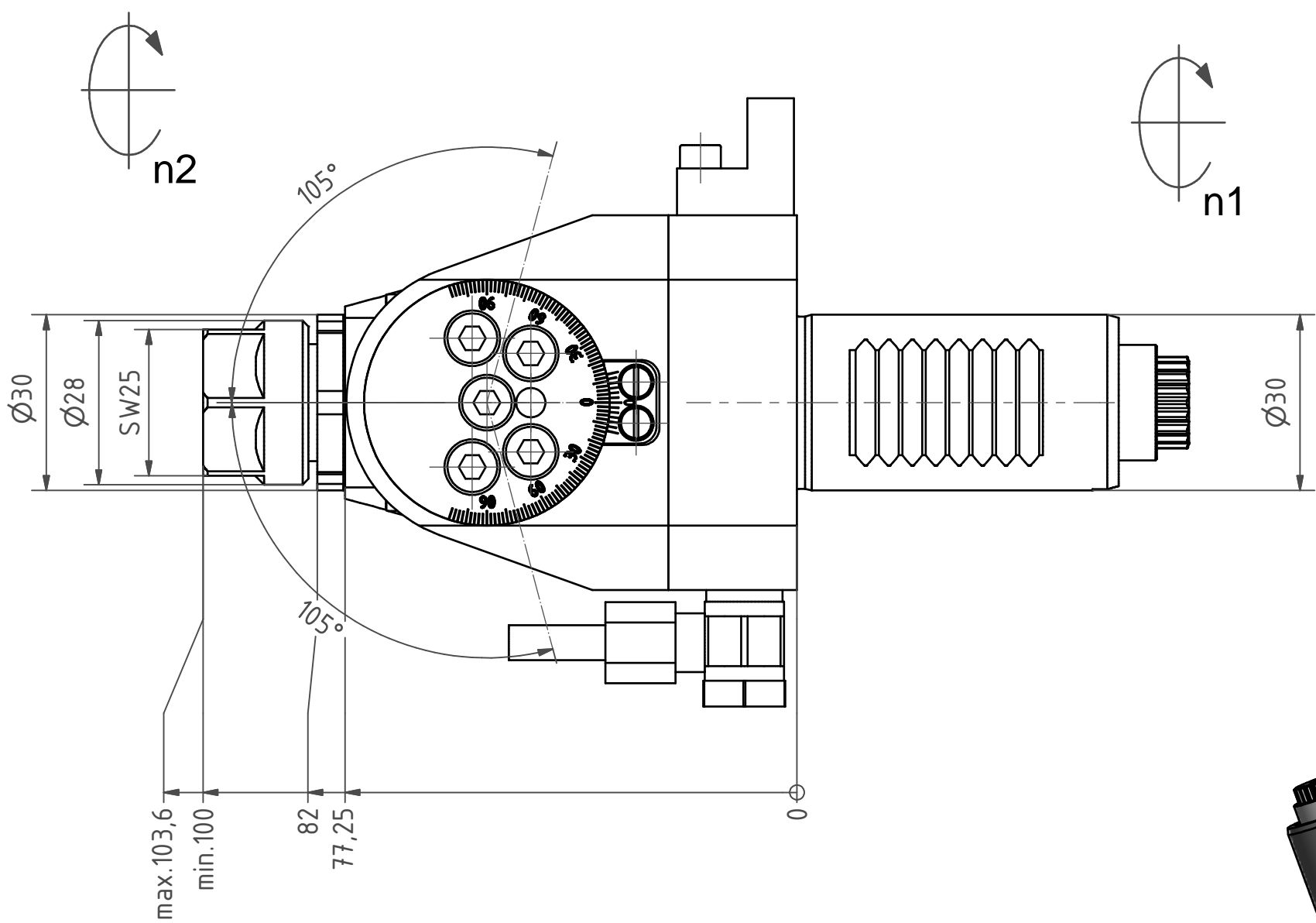


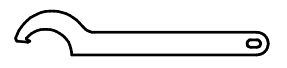
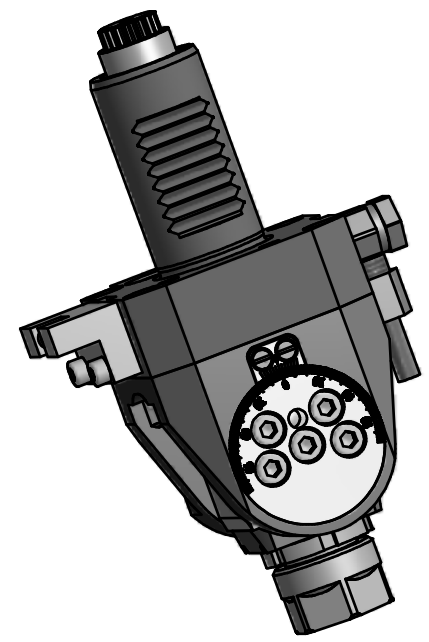
6 | 5 | 4 | 3 | 2 | 1

Schwenkbereich ±105°
Swivel area ±105°



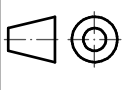

Spannzange / Collet ER16 DIN6499
Spannbereich / Clamping range: 1,0 - 10,0

Gewindebohrzange / Tapping Collet
ET-1-16 M1-M6



Hakenschlüssel
mit Nase
Hook wrench with
nose end
DIN1810 A 30x32

Copyright **EWS Tool Technologies**
Weitergabe und Vervielfaeltigung dieser Unterlage,
Verwertung und Mitteilung ihres Inhalts nicht
gestattet, soweit nicht ausdrecklich zugestanden.
Zuwiderhandlungen verpflichten zu Schadenersatz.

Bemerkung - Note	Technische Daten - technical data M1 / M2 = 16 / 8 Nm n1 / n2 = 6000 / 12000 1/min i (N1:N2) = 1:2	Benennung - Title Schwenkkopf <i>Swivel head</i>	<table border="1"> <tr> <th>name</th> <th>date</th> </tr> <tr> <td>Kratschmann</td> <td>22.12.2008</td> </tr> </table>	name	date	Kratschmann	22.12.2008	Technische Aenderungen vorbehalten! Subject to technical modifications! Nr. 63.3016CTXI1FE	 DIN A3
name	date								
Kratschmann	22.12.2008								
			 Weigle GmbH & Co. KG Maybachstr. 1 D-73066 UHINGEN Tel. +49(0)7161/93040-10	MNR: 132801 IDENT: D-EWS-070253 - Blatt - page 1 (1)					

6 | 5 | 4 | 3 | 2 | 1