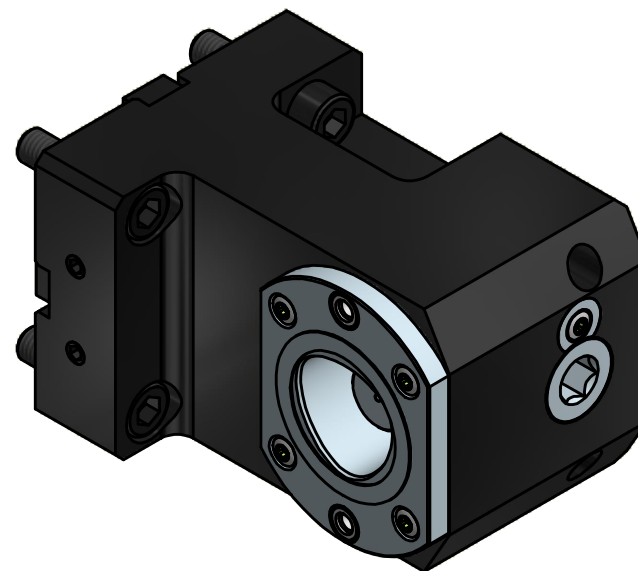
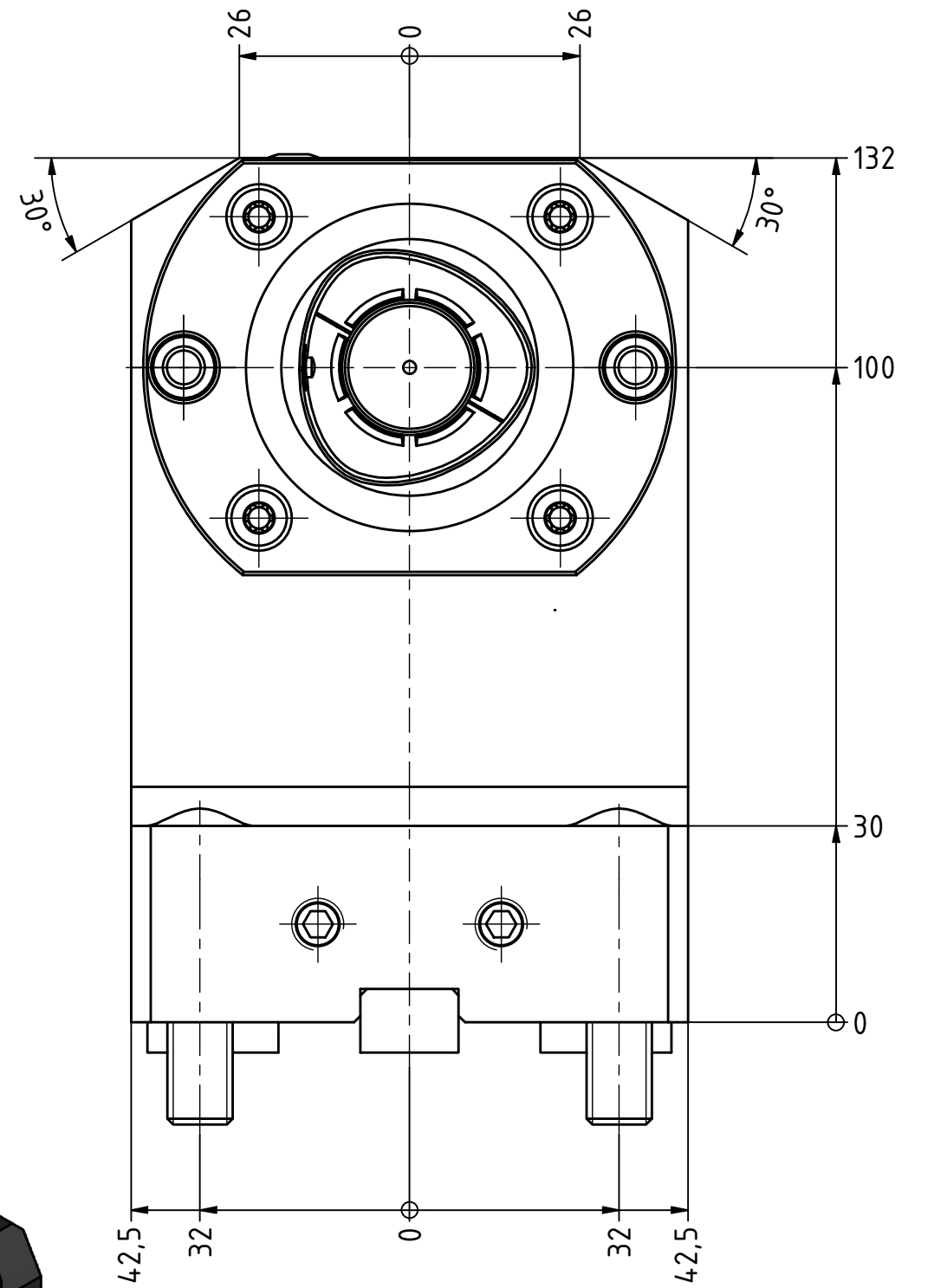
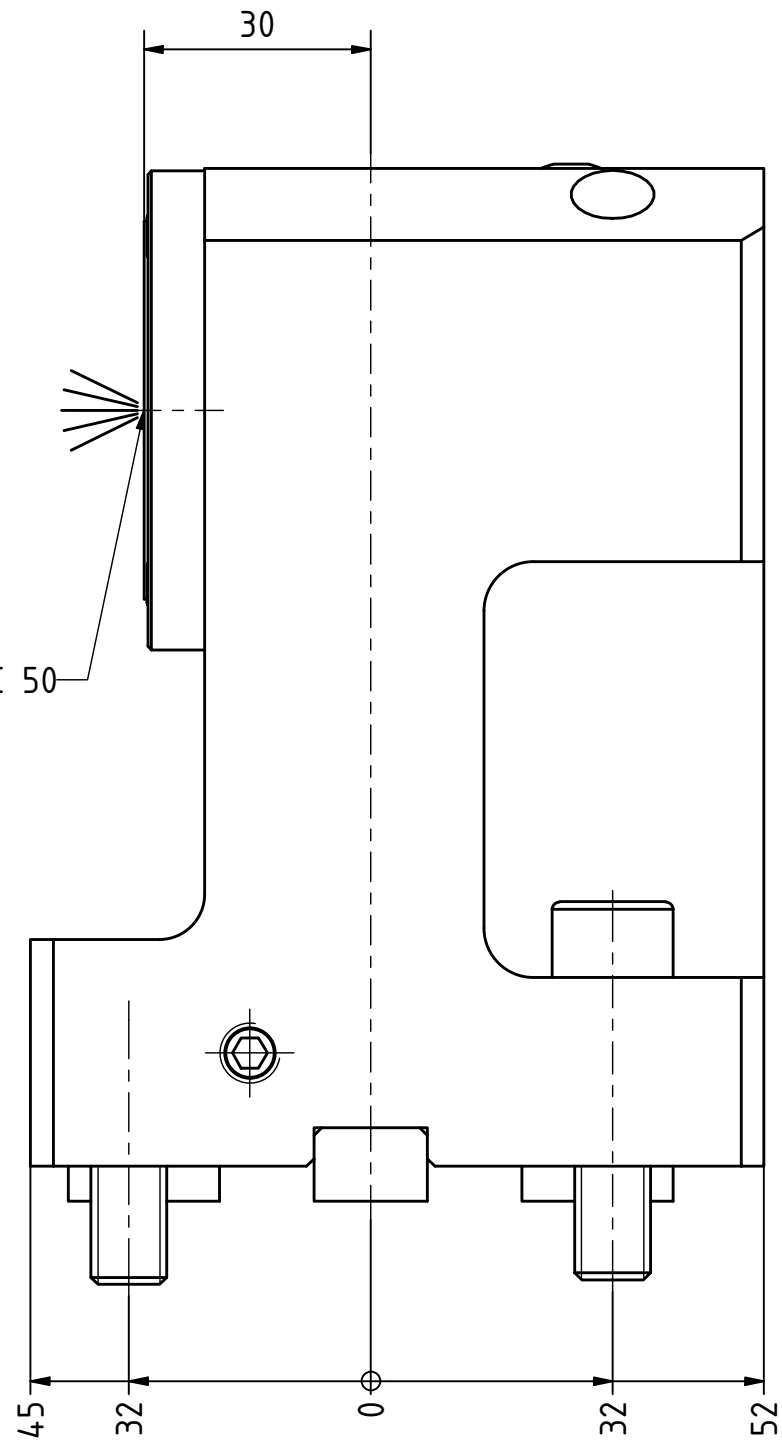


Polygon ISO 26623 PSC 50



Copyright **EWS Tool Technologies**  
 Weitergabe und Vervielfaeltigung dieser Unterlage,  
 Verwertung und Mitteilung ihres Inhalts nicht  
 gestattet, soweit nicht ausdrecklich zugestanden.  
 Zuwiderhandlungen verpflichten zu Schadenersatz.

Bemerkung - Note

MA = 70 Nm  
 max. 80 bar

Technische Daten - technical data

Weight = 6.235 [kg]

Benennung - Title

Werkzeugaufnahme  
 Tool adaptor

**EWS**  
 Tool Technologies

EWS Weigle GmbH & Co. KG  
 Maybachstr. 1  
 D-73066 UHINGEN  
 www.ews-tools.de

Technische Aenderungen vorbehalten!  
 Subject to technical modifications!

IDENT: DEWS237340



REV: -/B

Nr. - No.

19.BMTC5P2100ÜKX100Z30

MNR.

164298

**QR**