

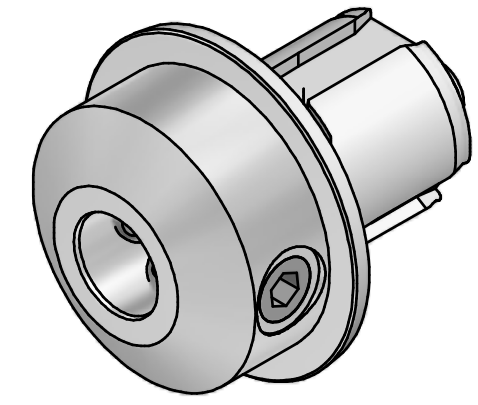
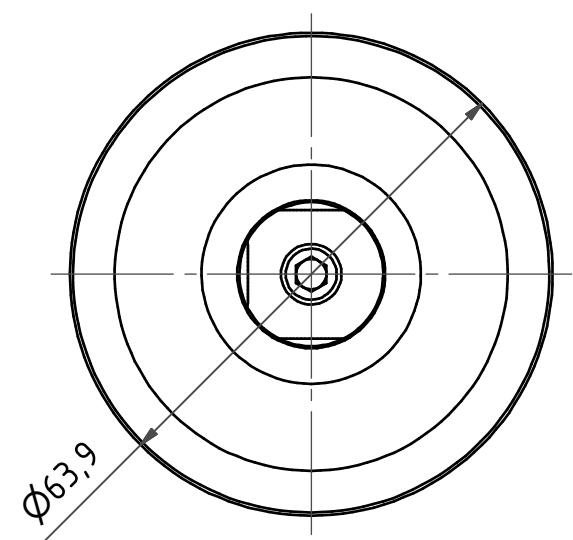
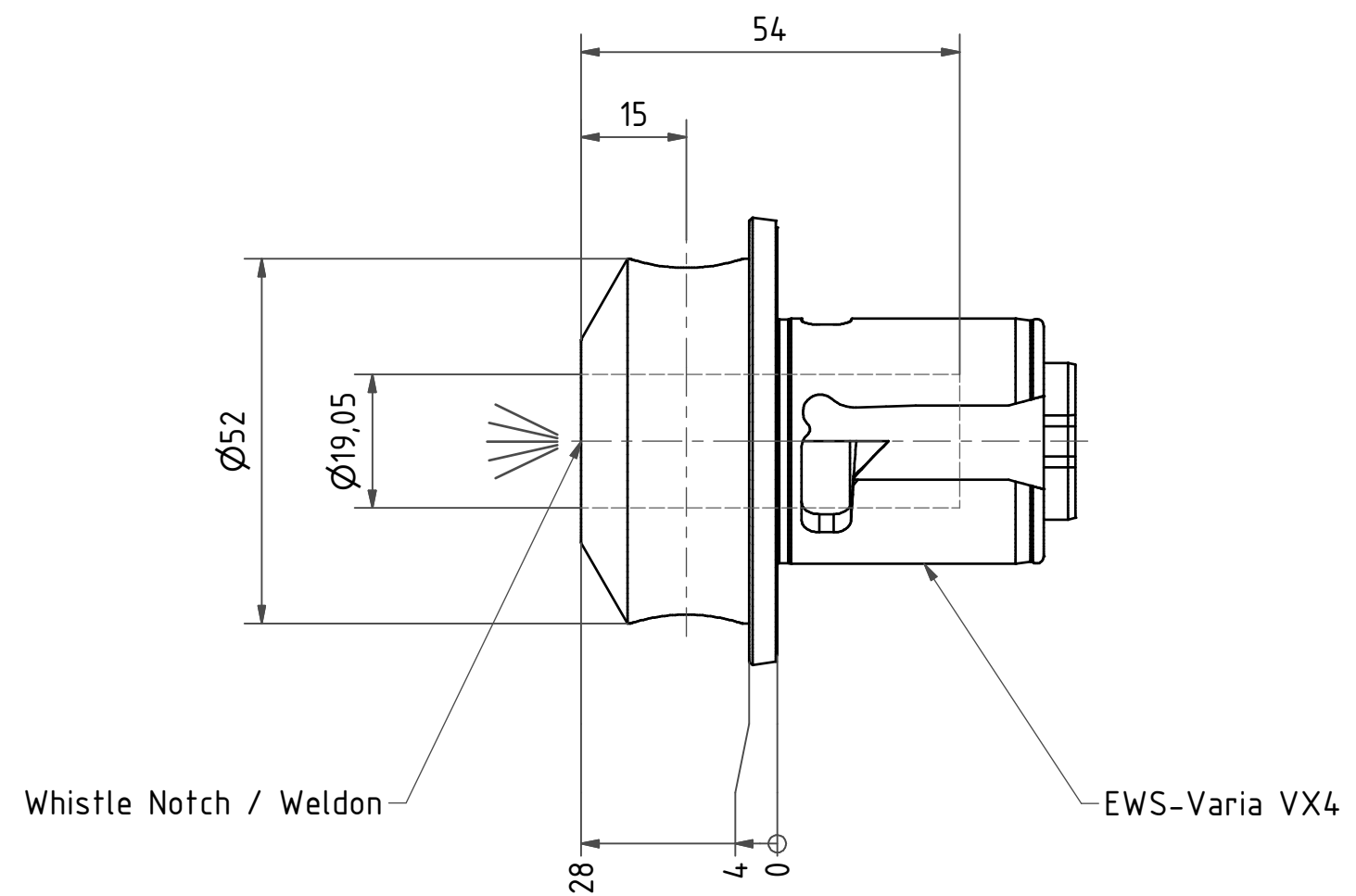
6 | 5 | 4 | 3 | 2 | 1

D | D

C | C

B | B

A | A



Schutzrecht angemeldet
Trademark right applied

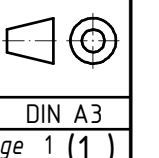
Bemerkung - Note

Copyright **EWS Tool Technologies**
Weitergabe und Vervielfältigung dieser Unterlage,
Verwertung und Mitteilung ihres Inhalts nicht
gestattet, soweit nicht ausdrücklich zugestanden.
Zu widerhandlungen verpflichten zu Schadenersatz.

Benennung - Title
Vollbohrerhalter
U -drill holder

name	date
Brosowsky	13.06.2012

Technische Aenderungen vorbehalten!
Subject to technical modifications!
Nr.
27.VX419.05WNL28



6 | 5 | 4 | 3 | 2 | 1