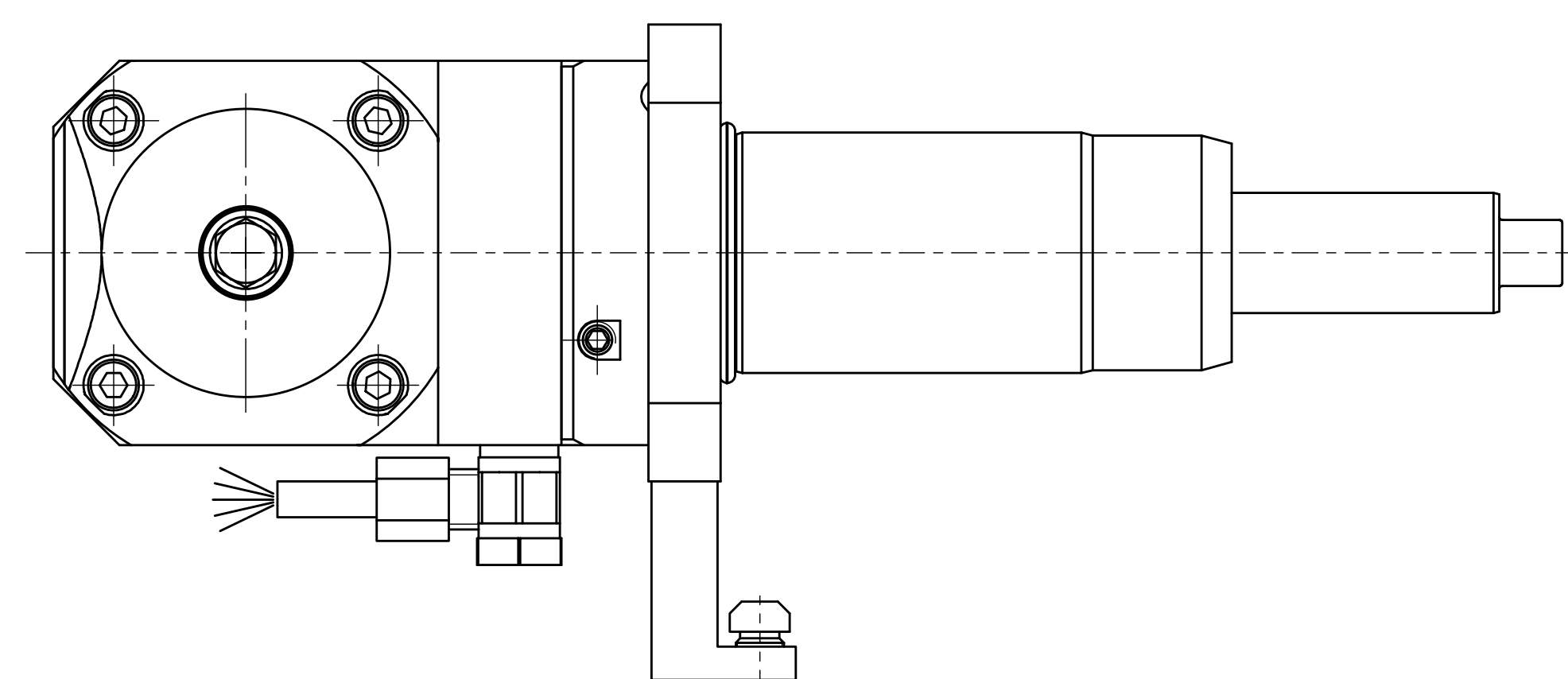
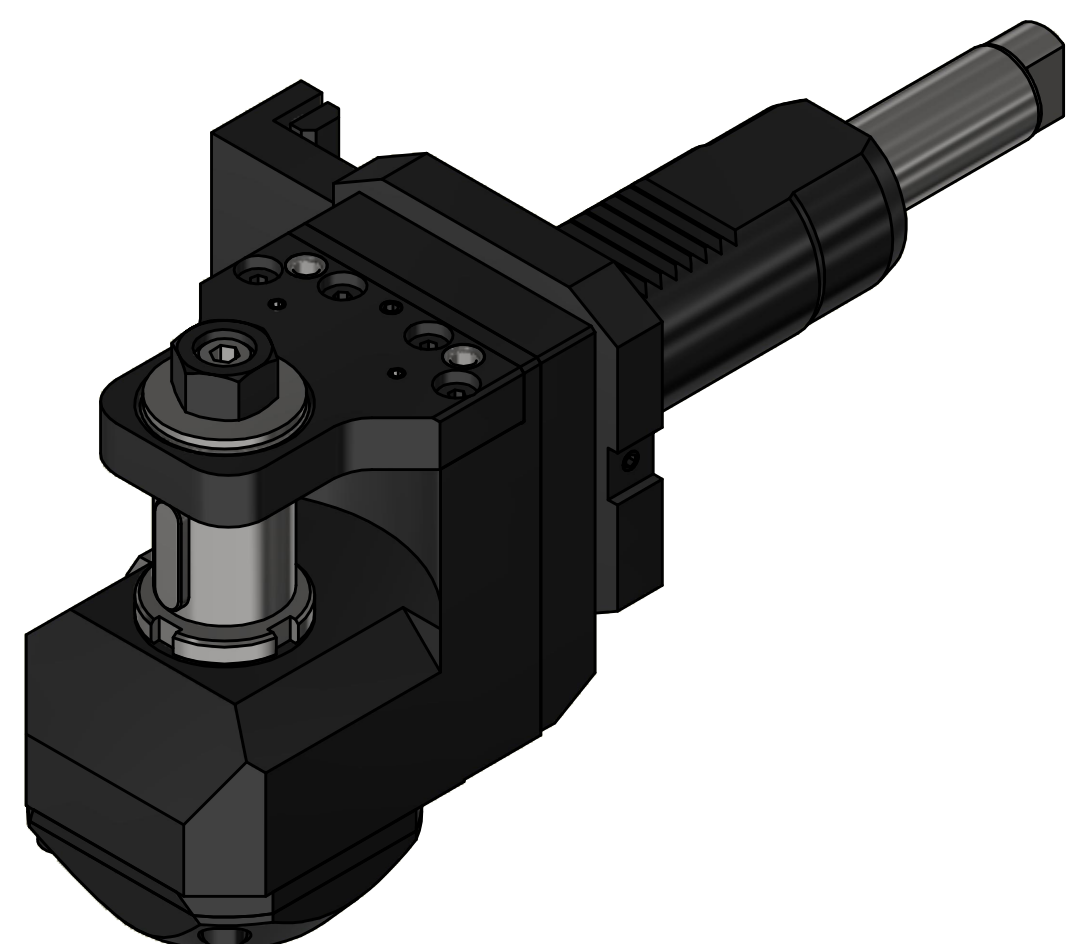
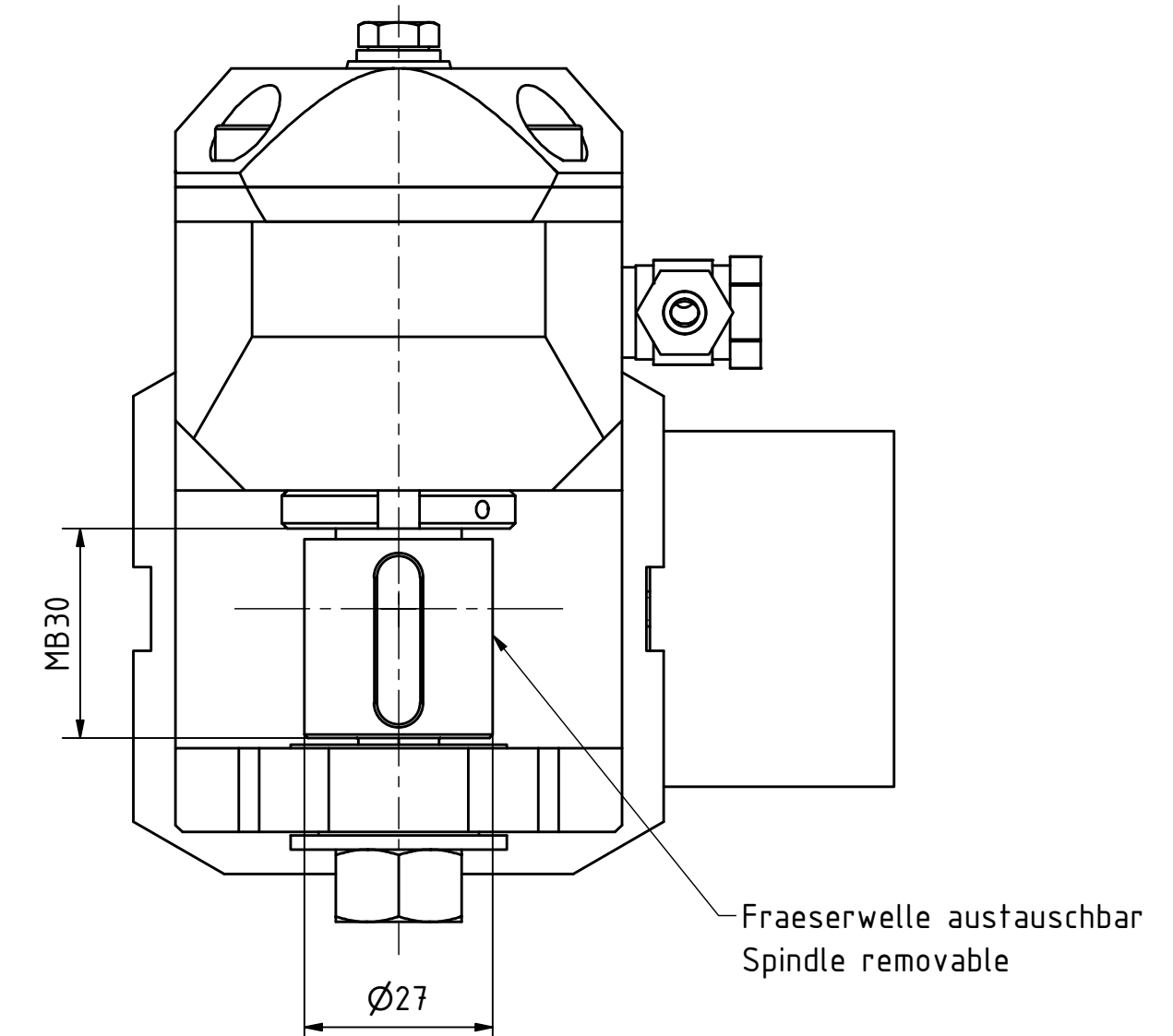
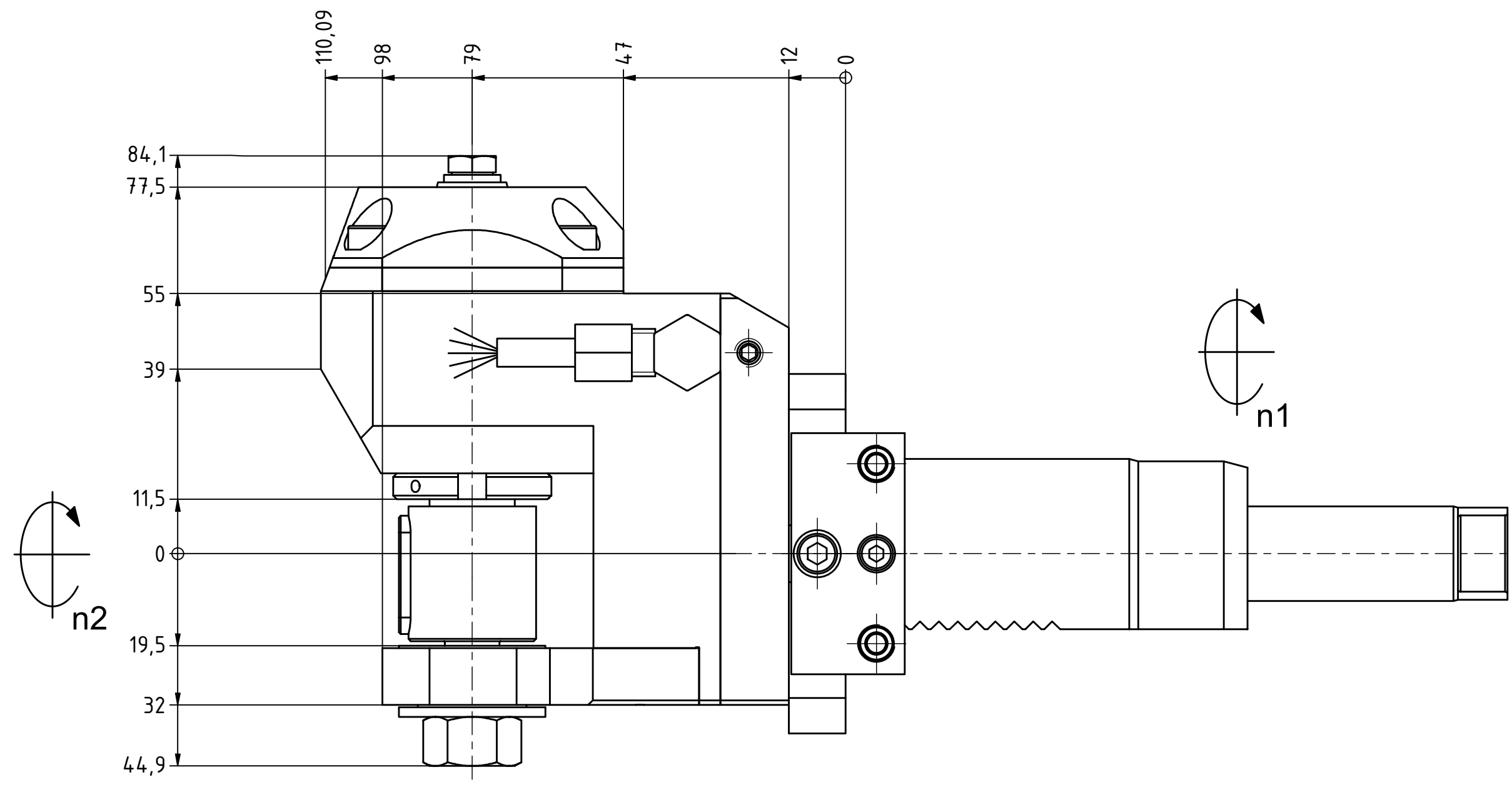
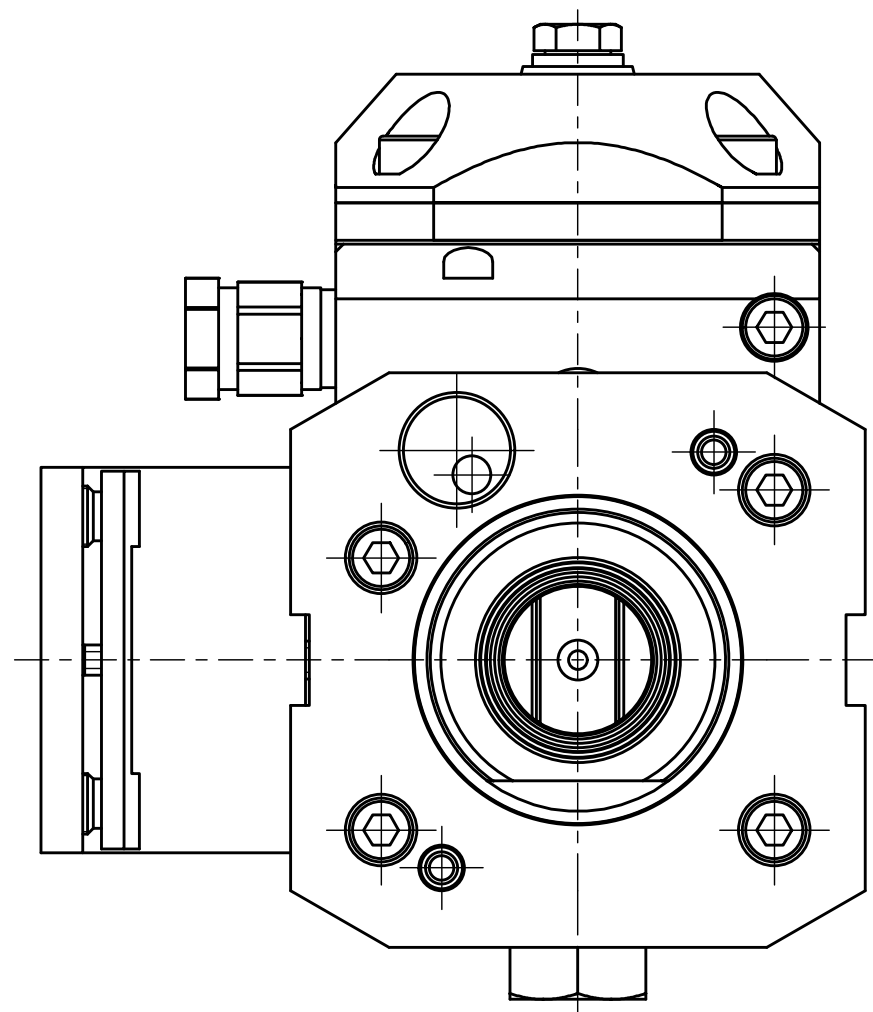
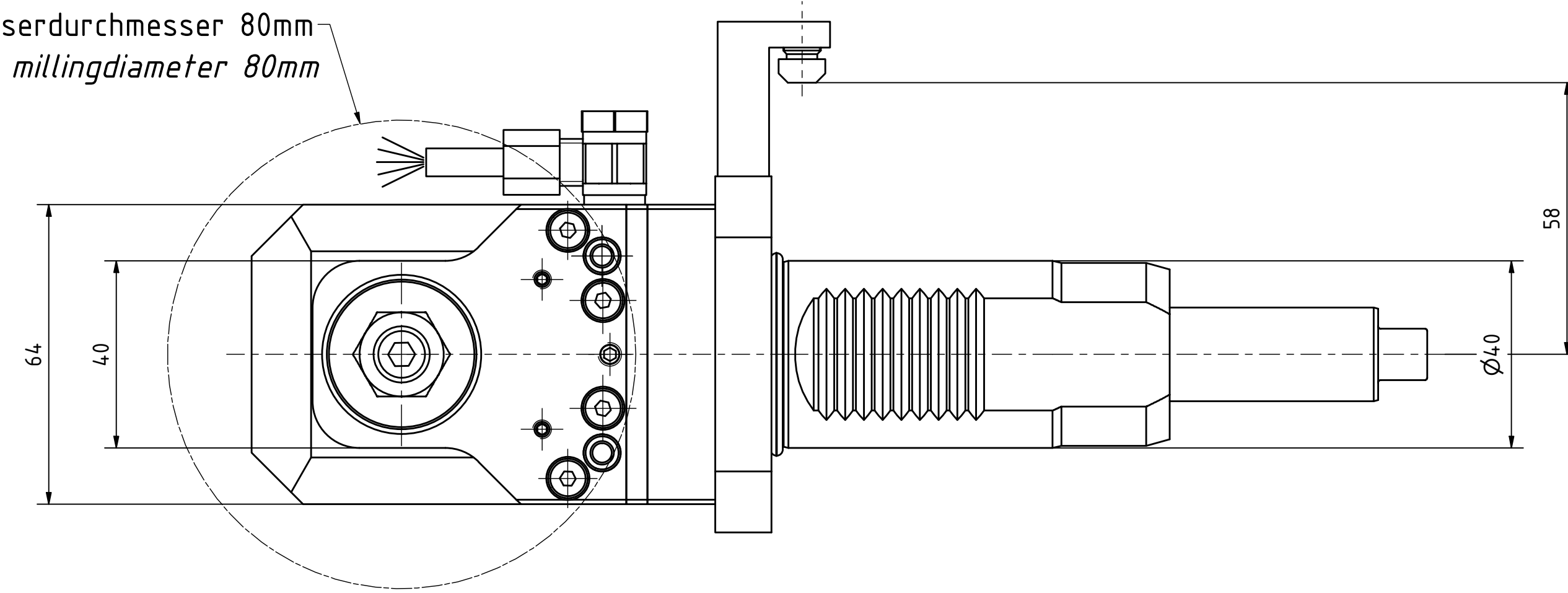


max. Fraeserdurchmesser 80mm  
max. saw milling diameter 80mm



Bemerkung - Note 	Technische Daten - Technical data Weight = 4,727 [kg] Torque max. (M1/M2) = 20 / 60 [Nm] Speed max. (n1/n2) = 6000 / 2000 [1/min] Gear ratio (i)=n1:n2 = 3:1	Bezeichnung - Title <b>Scheibenfräserkopf</b> <b>Radial saw milling head</b>	EWS Werkzeug GmbH & Co. KG Hauptstr. 1 64700 Kelkheim www.ews-ct.com Technische Änderungen vorbehalten! Subject to technical modifications! IDENT: D-EWS-154551 REV: -/A	64.4027VTC13-BG30 163491 
----------------------	--	--	---	--

Copyright EWS Tool Technologies  
Weitergabe und Vervielfältigung dieser Unterlage,  
Verwertung und Mitteilung ihres Inhalts nicht  
gestattet, soweit nicht ausdrücklich zugestanden.  
Zuwendungen verpflichten zu Schadenersatz.