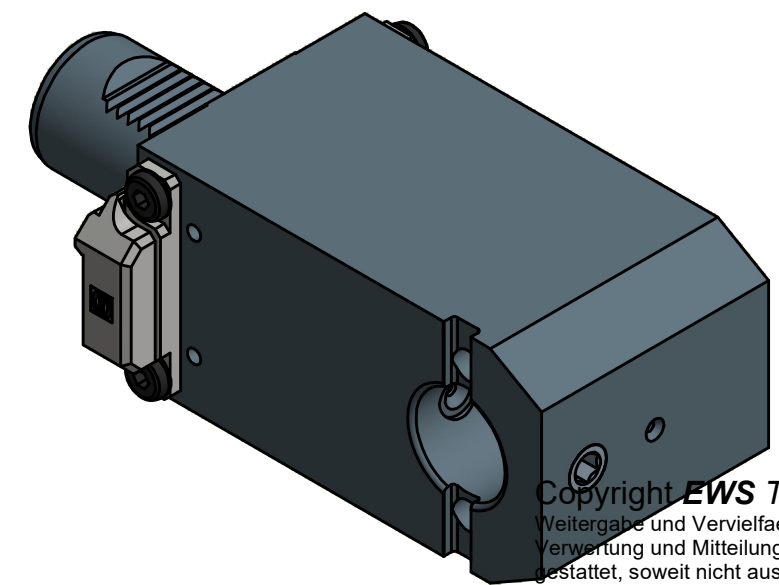
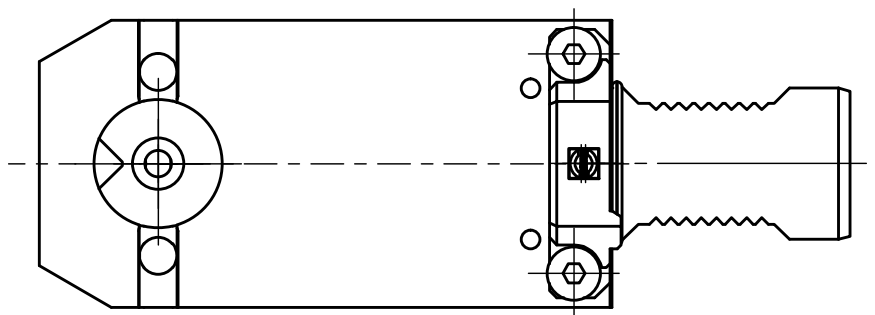





ABS 63
(Lizenz Komet)

(1:2) Doppelverzahnung Lizenz Traub
double tooth system licence Traub



Copyright EWS Tool Technologies
Weitergabe und Vervielfaeltigung dieser Unterlage,
Verwertung und Mitteilung ihres Inhalts nicht
gestattet, soweit nicht ausdrecklich zugestanden.
Zuwiderhandlungen verpflichten zu Schadenersatz.

Bemerkung - Note	Technische Daten - technical data Weight = []	Benennung - Title Werkzeugaufnahme Tool adaptor	 EWS Tool Technologies <small>EWS Weigele GmbH & Co. KG Maybachstr. 1 D-73066 Uhingen www.ews-tools.de</small>	Technische Aenderungen vorbehalten! Subject to technical modifications! IDENT: D-EWS-120702	 REV: -/- MNR. S05296	
------------------	--	---	---	---	--	---