

 Hakenschlüssel  
 mit Zapfen  
 Hook wrench  
 with fixed pin  
 DIN1810 B 45x50


 Spannzangenschlüssel  
 Clamping wrench  
 232

Spannzange / collet ER32 DIN6499  
 Spannereich / clamping range: 2,0 - 20,0

Innen- und Aussenkuehlung / Inside and outside coolant supply  
 Kuehlmittelfiltrierung-50µ / coolant filtration-50µ

Copyright **EWS Tool Technologies**  
 Weitergabe und Vervielfaeltigung dieser Unterlage,  
 Verwertung und Mitteilung ihres Inhalts nicht  
 gestattet, soweit nicht ausdrecklich zugestanden.  
 Zuwiderhandlungen verpflichten zu Schadenersatz.

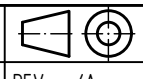
Bemerkung - Note  
 Für Trockenlauf geeignet!  
 Use without coolant fluid allowed!

Technische Daten - technical data  
 Weight = 6.243 [kg]  
 Torque max. (M1/M2) = 40 / 80 [Nm]  
 Speed max. (n1/n2) = 6000 / 3000 [1/min]  
 Gear ratio (i)=n1:n2 = 2:1  
 Pressure (pmax) = 70 [bar]

Benennung - Title  
**Radial Bohr und Fräskopf**  
*Radial drilling and milling head*


**EWS**  
 Tool Technologies  
EWS Weigele GmbH & Co. KG  
 Maybachstr. 1  
 D-73066 UHINGEN  
 www.ews-tools.de

Technische Aenderungen vorbehalten!  
 Subject to technical modifications!  
 IDENT: D-EWS-012052  
 MNR. 132009

  
 REV: -/A

**QR**