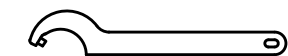
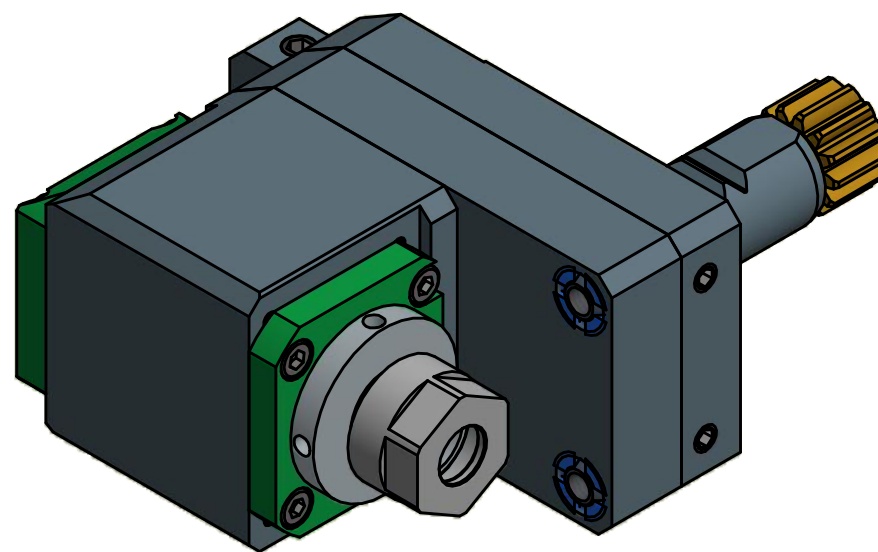


Spannzange / Collet ER11 DIN6499  
 Spannbereich / Clamping range: 0,5 - 7,0



Hakenschlüssel  
 mit Zapfen  
 Hook wrench  
 with fixed pin  
 DIN1810 B 25x28

Copyright **EWS Tool Technologies**  
 Weitergabe und Vervielfältigung dieser Unterlage,  
 Verwertung und Mitteilung ihres Inhalts nicht  
 gestattet, soweit nicht ausdrücklich zugestanden.  
 Zuwiderhandlungen verpflichten zu Schadenersatz.

Bemerkung - Note

Technische Daten - technical data

Benennung - Title

Weight = 1.094 [kg]  
 Torque max. (M1/M2) = 6,3 / 3,15 [Nm]  
 Speed max. (n1/n2) = 8000 / 16000 [1/min]  
 Gear ratio (i)=n1:n2 = 1:2

Radial Bohr und Fräskopf, zurückges  
 Radial drill. and mill. head offset

**EWS**  
 Tool Technologies  
 EWS Weigle GmbH & Co. KG  
 Maybachstr. 1  
 D-73066 Uhingen  
 www.ews-tools.de

Technische Änderungen vorbehalten!  
 Subject to technical modifications!

IDENT: DEWS067939



REV: -/A

Nr. - No.

80.16125480ZRI1

MNR.

133640

QR