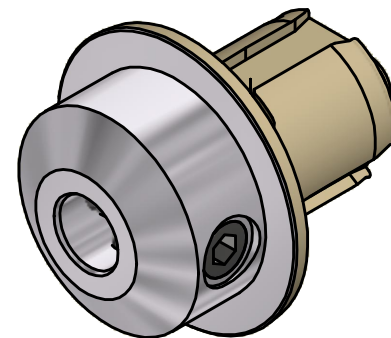

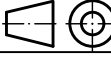



Whistle Notch / Weldon



**Schutzrecht angemeldet**  
**Trademark right applied**

Copyright **EWS Tool Technologies**  
Weitergabe und Vervielfältigung dieser Unterlage,  
Verwertung und Mitteilung ihres Inhalts nicht  
gestattet, soweit nicht ausdrücklich zugestanden.  
Zu widerhandlungen verpflichten zu Schadenersatz.

Bemerkung - Note	Technische Daten - technical data Weight = 0.591 [kg]	Benennung - Title <b>Zylinderschaft-Aufnahme</b> <i>Round shank adaptor</i>	 EWS Weigele GmbH & Co. KG Maybachstr. 1 D-73066 Uhingen www.ews-tools.de	Technische Aenderungen vorbehalten! Subject to technical modifications! IDENT: D-EWS-126209	 REV: -/- MNR. S05091	
------------------	--	---	---	---	---	---