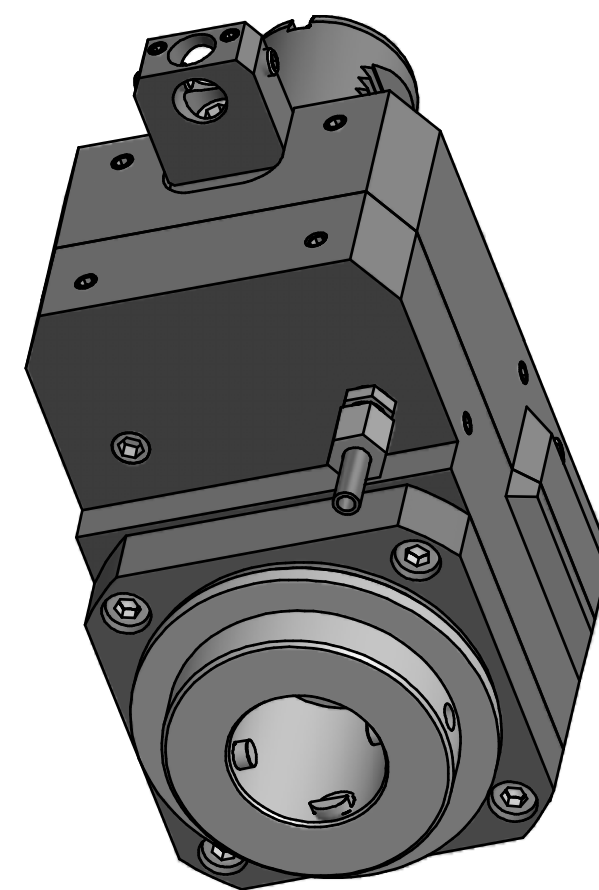
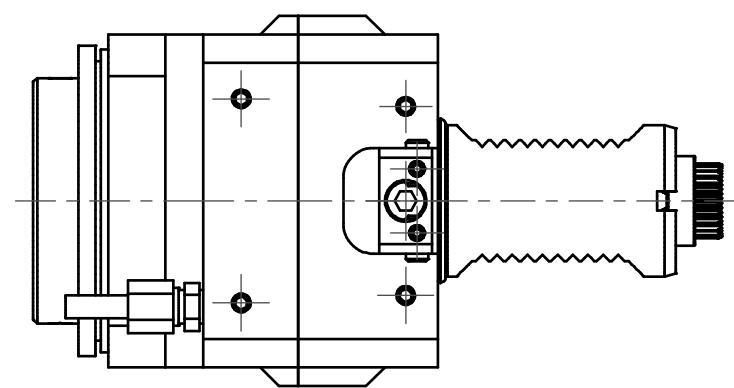


Doppelverzahnung Lizenz Traub
double tooth system licence Traub



Copyright **EWS Tool Technologies**
 Weitergabe und Vervielfältigung dieser Unterlage,
 Verwertung und Mitteilung ihres Inhalts nicht
 gestattet, soweit nicht ausdrücklich zugestanden.
 Zuwiderhandlungen verpflichten zu Schadenersatz.

Bemerkung - Note mit Kegelrollenlager <i>with taper roller bearing(s)</i>	Technische Daten - technical data $M_1 / M_2 = 40 / 80 \text{ Nm}$ $n_1 / n_2 = 6000 / 3000 \text{ 1/min}$ $i (N_1:N_2) = 1,963:1$	Benennung - Title Axial Bohr u. Fräskopf achsversetzt Ax. drill. and mill. head offset	name 01.02.2007	date 01.02.2007	Technische Änderungen vorbehalten! <i>Subject to technical modifications!</i> Nr. 50.40V4KRCTXRLI2 MNR: 133536 IDENT: D-EWS-004371 - Blatt - page 1 (1)	
			EWS Weigste GmbH & Co. KG Maybachstr. 1 D-73066 Ulm/geren Tel. +49(0)7161/93040-100			