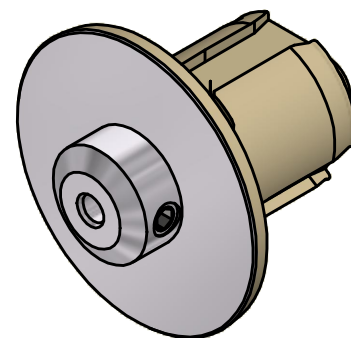
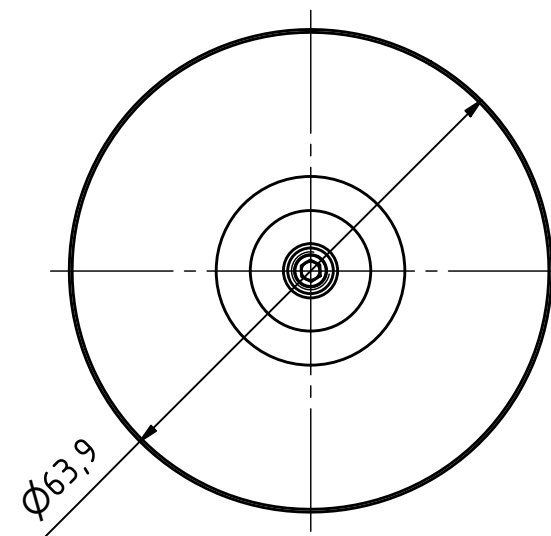


Whistle Notch / Weldon



**Schutzrecht angemeldet**  
**Trademark right applied**

Copyright **EWS Tool Technologies**  
Weitergabe und Vervielfältigung dieser Unterlage,  
Verwertung und Mitteilung ihres Inhalts nicht  
gestattet, soweit nicht ausdrücklich zugestanden.  
Zu widerhandlungen verpflichten zu Schadenersatz.

Bemerkung - Note

Technische Daten - technical data

Weight = 0.395 [kg]

Benennung - Title

**Zylinderschaft-Aufnahme**  
**Round shank adaptor**

**EWS**  
Tool Technologies  
EWS Weigle GmbH & Co. KG  
Maybachstr. 1  
D-73066 Uhingen  
www.ews-tools.de

Technische Änderungen vorbehalten!  
Subject to technical modifications!

IDENT: D-EWS-125876



REV: -/-

Nr. - No.

**27.VX406WNL16**

MNR.

**S05087**

**QR**