

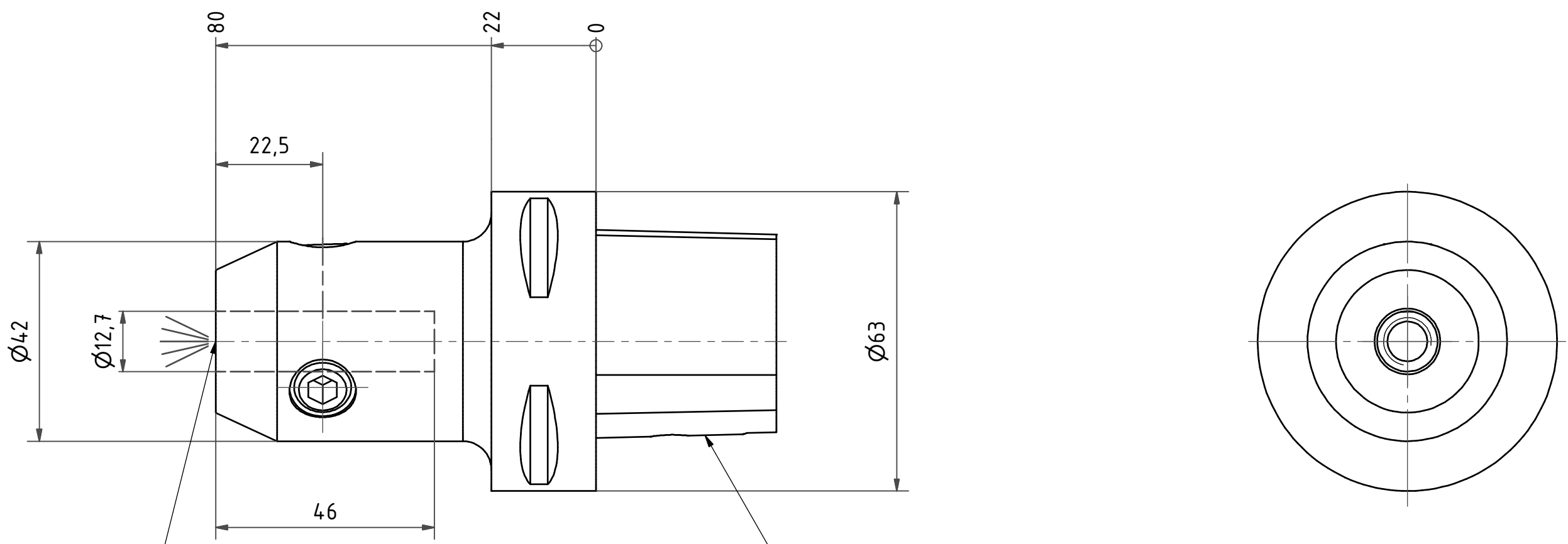
6 | 5 | 4 | 3 | 2 | 1

D | D

C | C

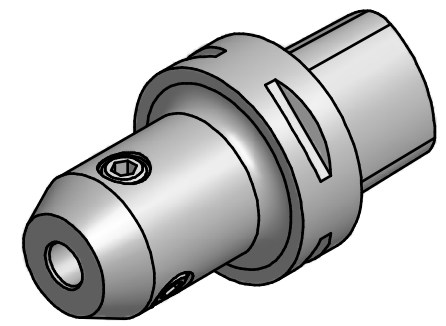
B | B

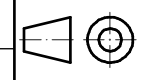

A | A



Whistle Notch / Weldon

EWS-Capto C6-Schaft
EWS-Capto C6-shank



| | | | | | | | |
|------------------|-------------------------------------------------------------------------------------------------------------------------------------------------------------------------------------------------------------------------------------------------------|------------------------------------------------------------------------|----------------------------------------------------------------------------------------------------------------------------------------------------------------------------------|--------|----------------------------------------------------------------------------------|---------------------------------------------------------------------------------------------------------------------------------|--------------------|
| Bemerkung - Note | Copyright EWS Tool Technologies Weitergabe und Vervielfältigung dieser Unterlage, Verwertung und Mitteilung ihres Inhalts nicht gestattet, soweit nicht ausdrücklich zugestanden. Zuwiderhandlungen verpflichten zu Schadenersatz. | Benennung - Title Vollbohrerhalter <i>U -drill holder</i> | name | date | Technische Änderungen vorbehalten! <i>Subject to technical modifications!</i> |  Nr. 27.C612.7WNL80 DIN A3 | |
| | | | drawing | Bitter | | | 07.09.2011 |
| | | |  EWS Weigle GmbH & Co. KG Maybachstr. 1 D-73066 Ullingen Tel. +49(0)7161/93040-100 | | MNR: S04797 | IDENT: D-EWS-108826 - | Blatt - page 1 (1) |

6 | 5 | 4 | 3 | 2 | 1