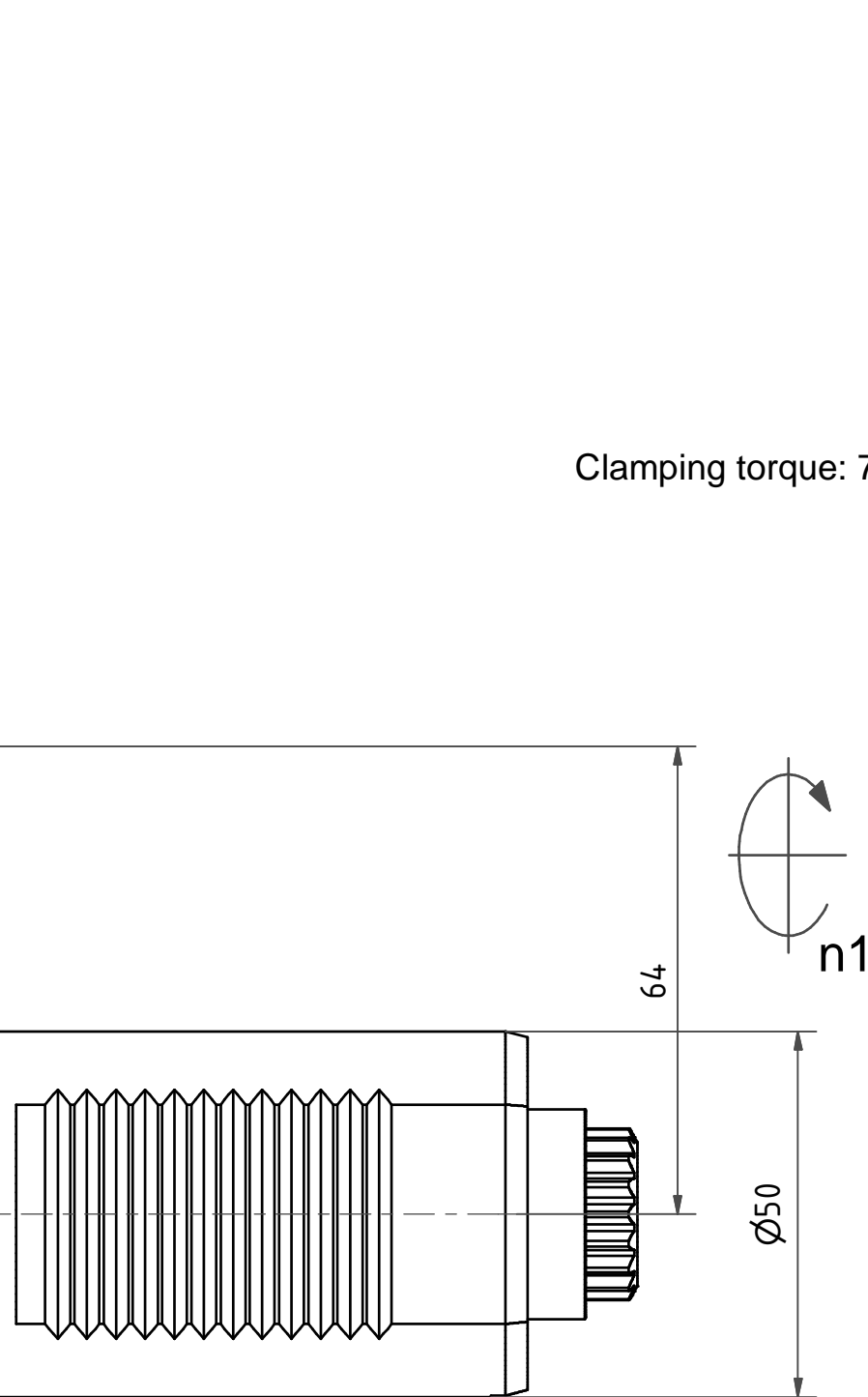
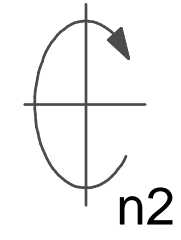
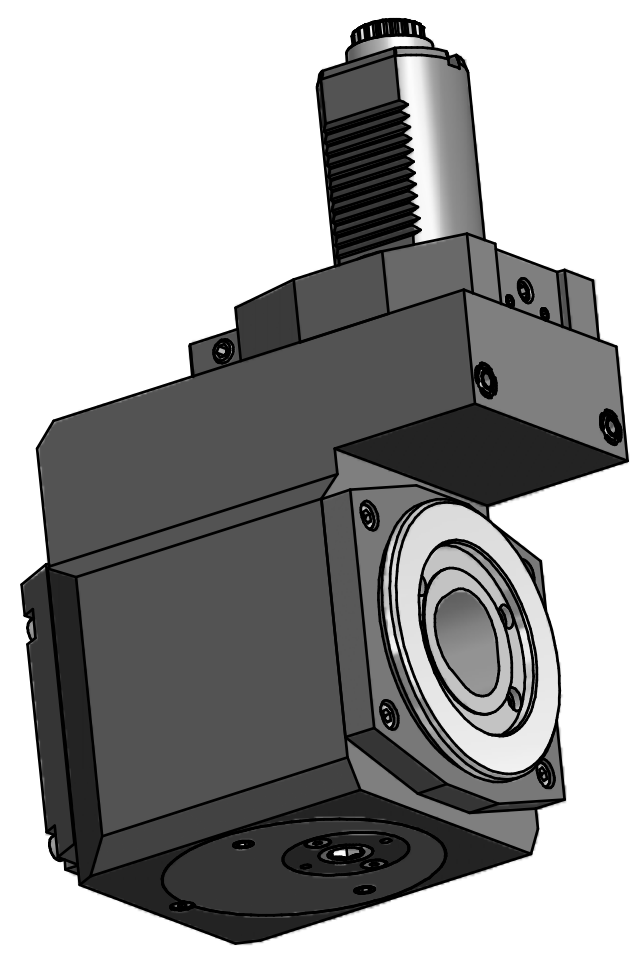
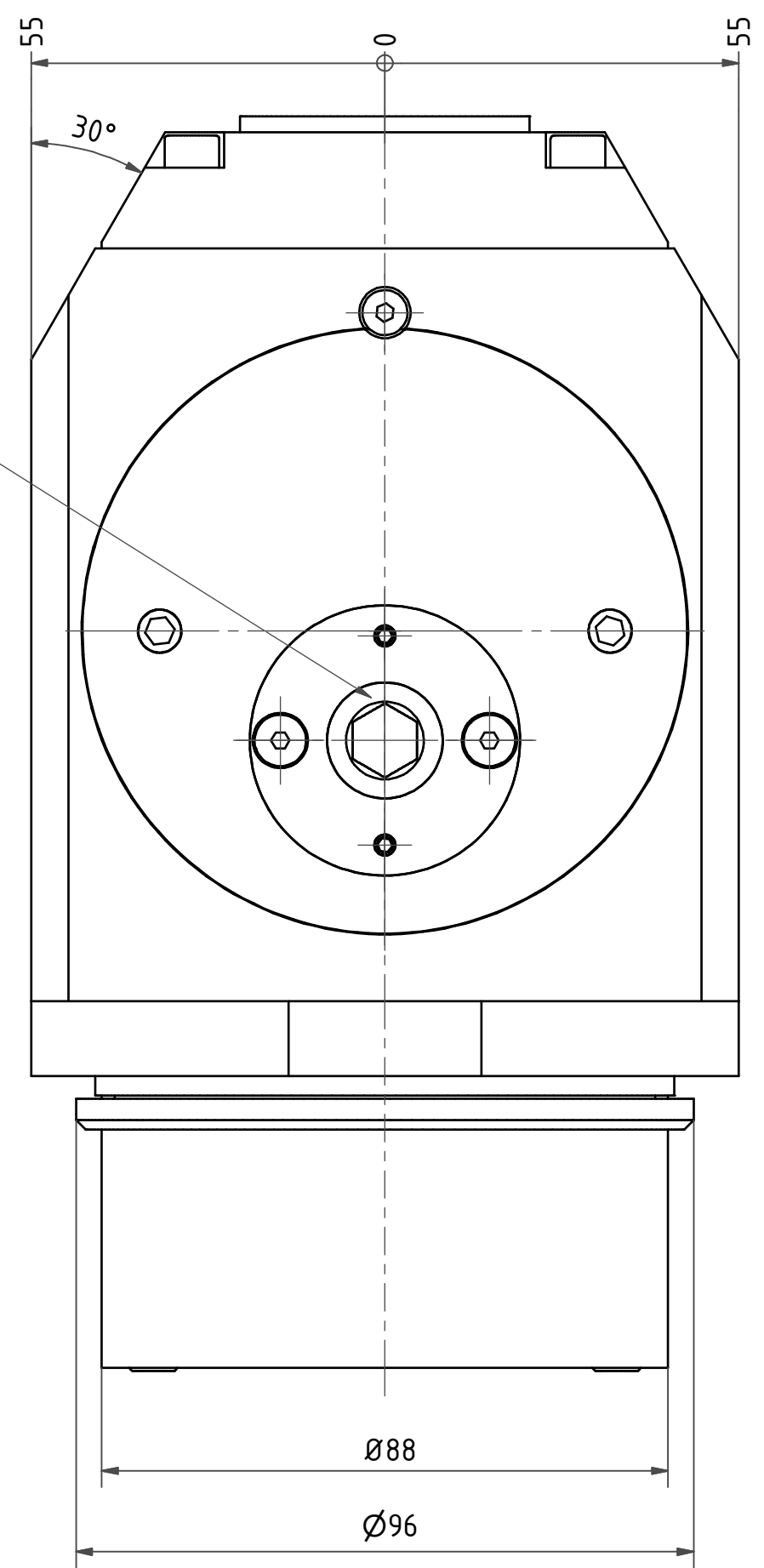


Capto C5-Aufnahme
Capto C5-Adaptor



Clamping torque: 70Nm



Copyright **EWS Tool Technologies**
Weitergabe und Vervielfältigung dieser Unterlage,
Verwertung und Mitteilung ihres Inhalts nicht
gestattet, soweit nicht ausdrücklich zugestanden.
Zuwendungen verpflichten zu Schadenersatz.

Benennung - Title	name		date		Technische Änderungen vorbehalten! Subject to technical modifications!
	drawing		12.03.2007		
Benennung - Title	M ₁ / M ₂ = 100 / 100 Nm		Nr.		DIN A2
	n ₁ / n ₂ = 4000 / 4000 1/min		80.50C55480R		
Benennung - Title	i (N ₁ :N ₂) = 1:1		File: 80.50C55480_OUT.idw		Blatt - page 1 (1)

Radial Bohr und Fräskopf. zurückges
Radial drill. and mill. head offset

