

Anlagefläche
contact surface

EWS-Varia VX3

n2

n1

Ø30

47

Ø65

32
27
23

0

74,5

83,5

136

100

42

0

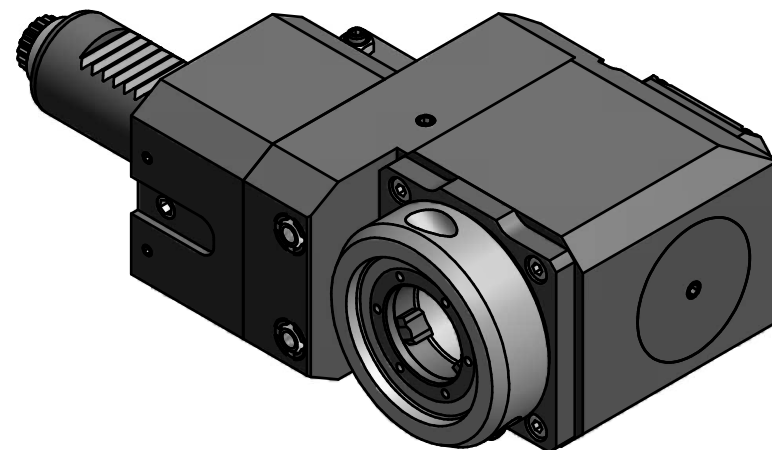
34

23

0

23

34



Copyright **EWS Tool Technologies**
Weitergabe und Vervielfaeltigung dieser Unterlage,
Verwertung und Mitteilung ihres Inhalts nicht
gestattet, soweit nicht ausdrecklich zugestanden.
Zuwiderhandlungen verpflichten zu Schadenersatz.

Bemerkung - Note

Technische Daten - technical data

Benennung - Title

M1 / M2 = 25 / 25 Nm
n1 / n2 = 8000 / 8000 1/min
i (N1:N2) = 1:1

Radial Bohr und Fräskopf. zurückges
Radial drill. and mill. head offset

	name	date
drawing	Theiss	19.03.2013

EWS EWS Weigete GmbH & Co. KG
Maybachstr. 1
D-73066 Uhingen
Tel. +49(0)7161/93040-100

Technische Aenderungen vorbehalten!
Subject to technical modifications!

Nr.
80.30VX3LCTXL

MNR: 162252 IDENT: D-EWS-133608 A Blatt - page 1 (1)

DIN A3

6

5

4

3

2

1

A

A

D

D

C

C

B

B