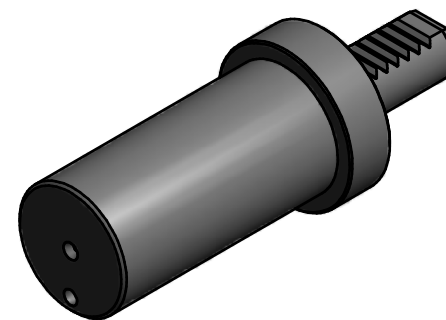
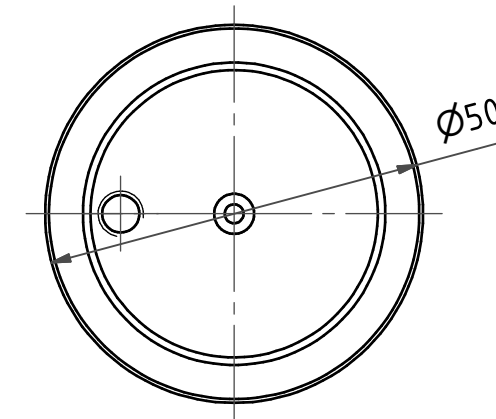


\nearrow	0,005	A	B
\searrow	0,002		



Copyright **EWS Tool Technologies**
 Weitergabe und Vervielfaeltigung dieser Unterlage,
 Verwertung und Mitteilung ihres Inhalts nicht
 gestattet, soweit nicht ausdruuecklich zugestanden.
 Zuwiderhandlungen verpflichten zu Schadenersatz.

Bemerkung - Note

Technische Daten - technical data
 Weight = 1.103 [kg]

Benennung - Title
Prüfdorn
 Test mandrel

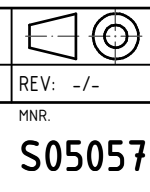
EWS Tool Technologies
 EWS Weigele GmbH & Co. KG
 Maybachstr. 1
 D-73066 Uhingen
 www.ews-tools.de

Nr. - No.
P20.40.95HP

Technische Aenderungen vorbehalten!
 Subject to technical modifications!

IDENT: D-EWS-101093

MNR.
S05057



QR