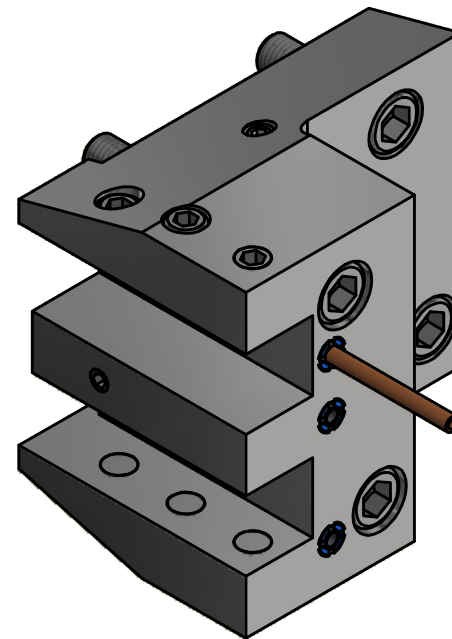
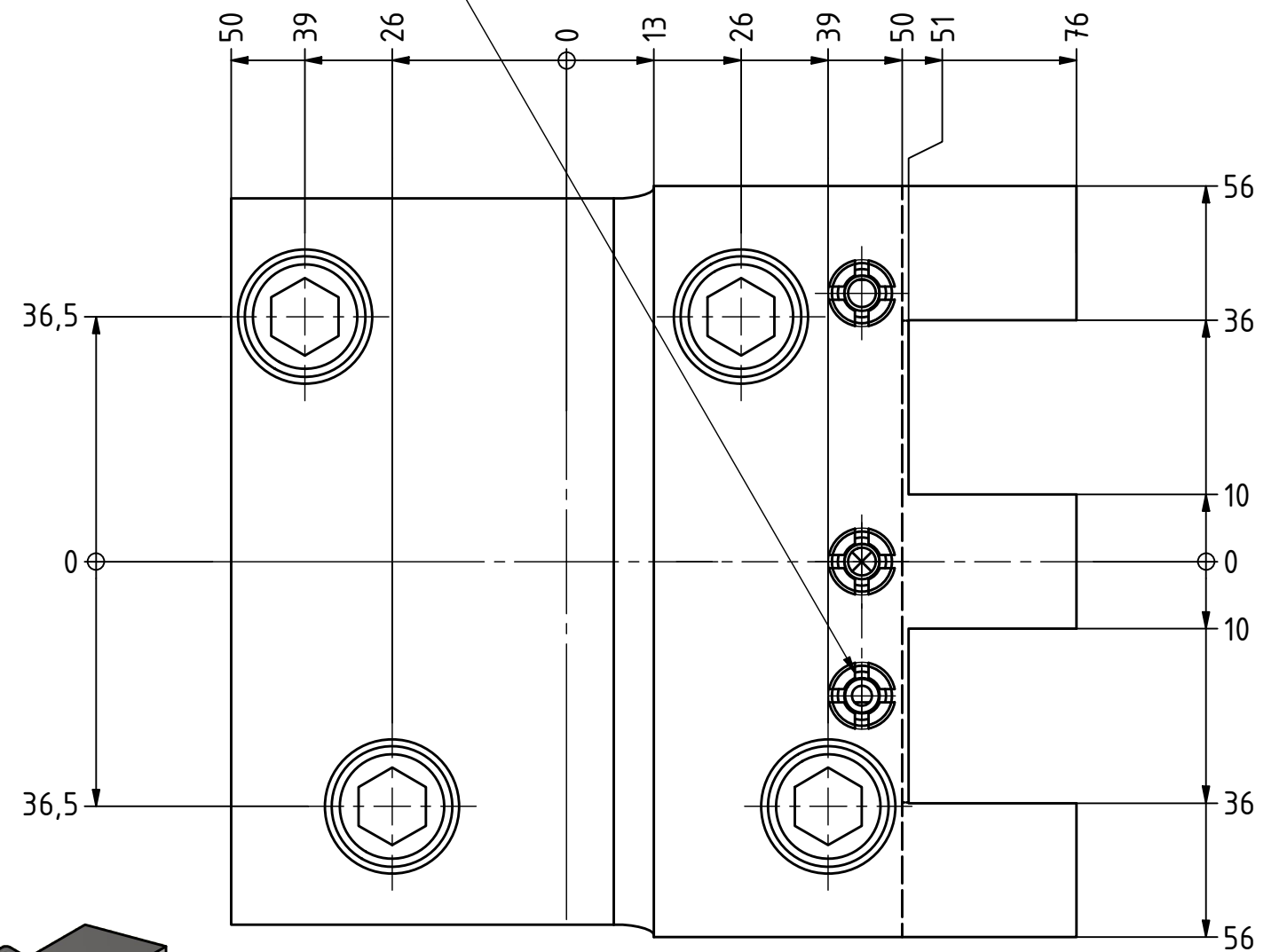
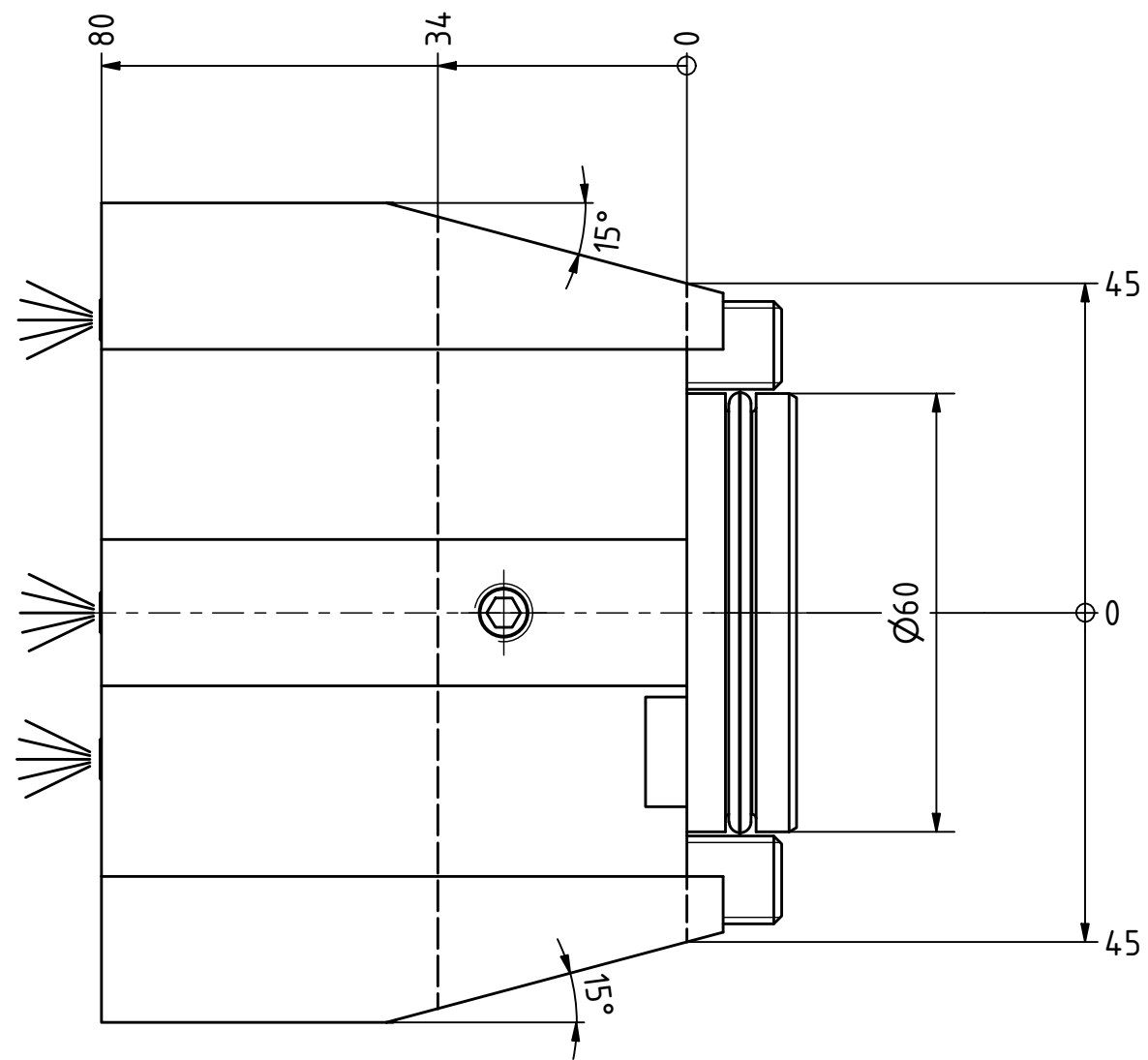





Kühlung nur mit Einsatz von Kühlrohren möglich
cooling only by use of coolant pipe possible



Schaftstück muss für Okuma Multus U3000/U4000 demontiert werden
shank piece must be removed for Okuma Multus U3000/U4000

Copyright **EWS Tool Technologies**
 Weitergabe und Vervielfältigung dieser Unterlage,
 Verwertung und Mitteilung ihres Inhalts nicht
 gestattet, soweit nicht ausdrücklich zugestanden.
 Zuwiderhandlungen verpflichten zu Schadenersatz.

Bemerkung - Note	Technische Daten - technical data Weight = [kg]	Benennung - Title Längsaufnahme <i>turning holder lengthwise</i>	 EWS Weigle GmbH & Co. KG Maybachstr. 1 D-73066 Uhingen www.ews-tools.de	Technische Änderungen vorbehalten! Subject to technical modifications! IDENT: DEWS050119	 REV: -/A MNR. 163314	
			Nr. - No. 4.BMT25DYLB2000X80			