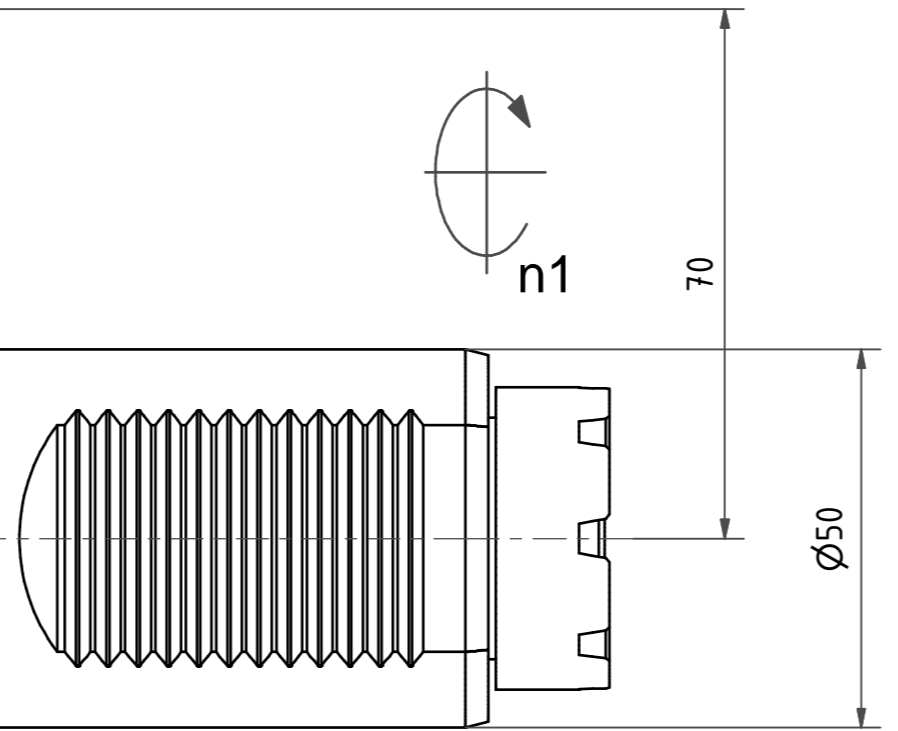
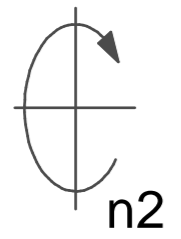
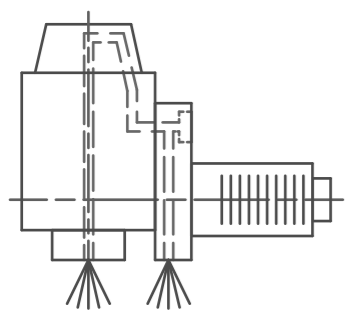
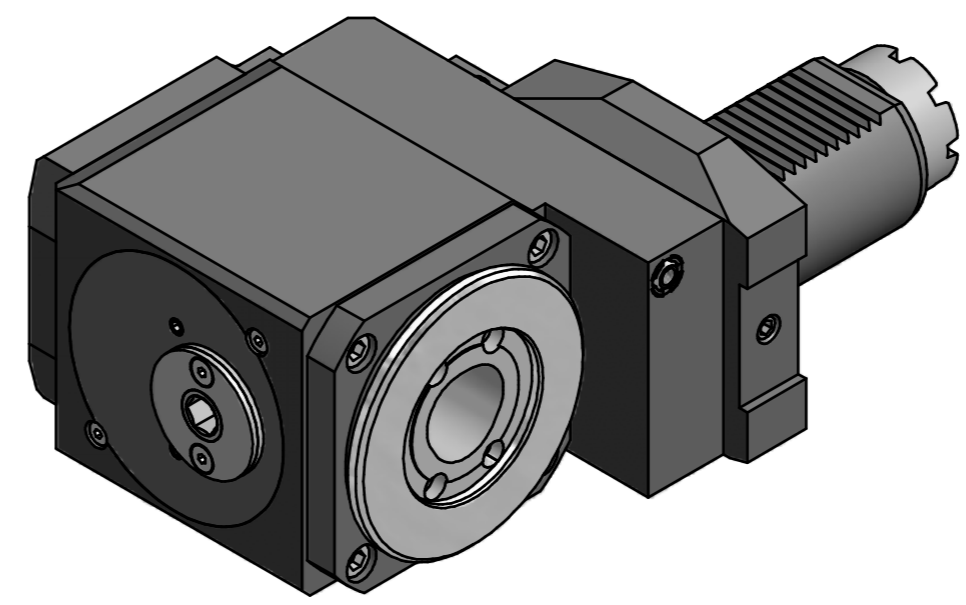
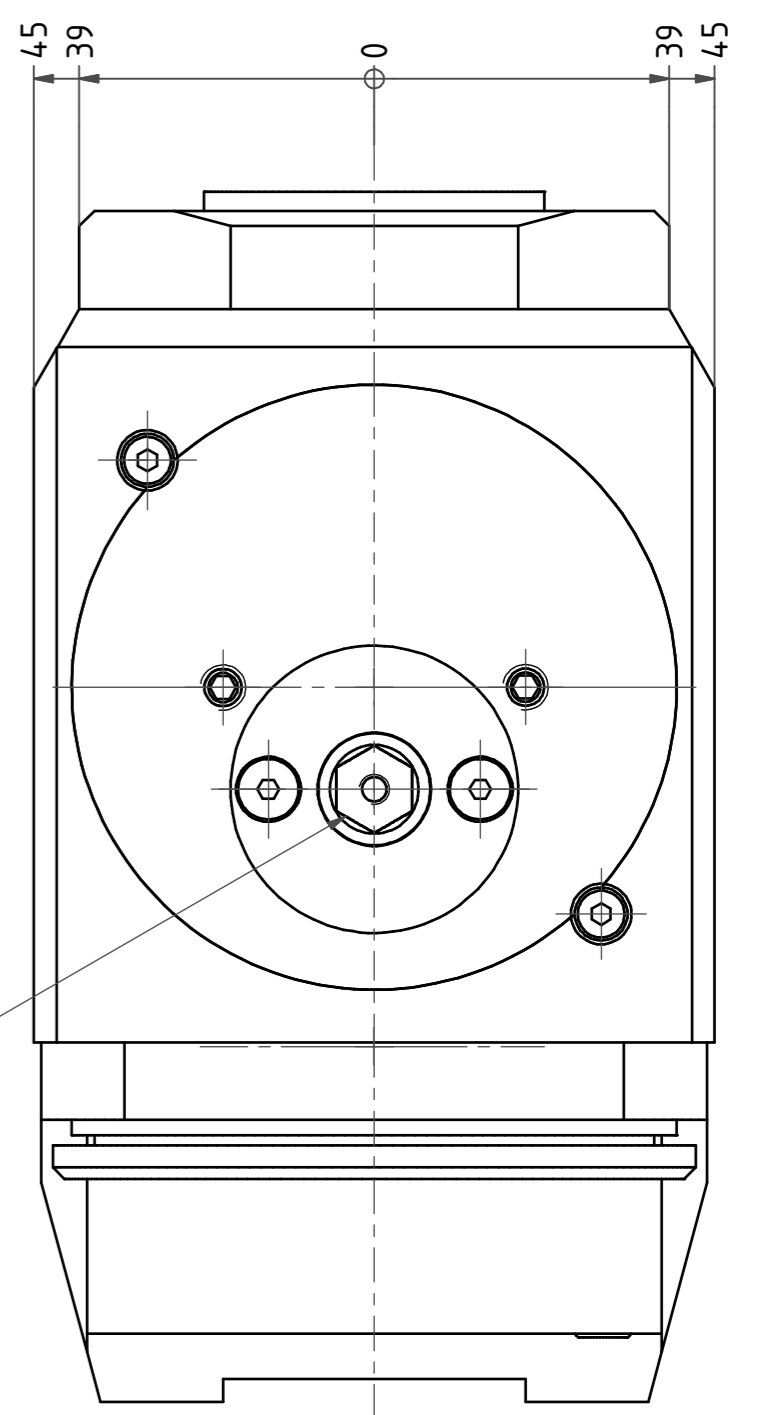


Capto C4-Aufnahme
Capto C4-Adapter



max. clamping torque: 50Nm



Innen- und Aussenkuehlung / Inside and outside coolant supply
Kein Trockenlauf / No dry run
Kuehlmittelfiltrierung-50µ / coolant filtration-50µ

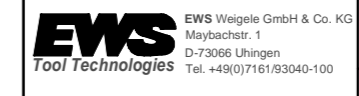
Bemerkung - Note
Nicht ohne Kuehlmittel betreiben!
Not for use without coolant-fluid!

Technische Daten - Technical data
M1 / M2 = 50 / 50 Nm
n1 / n2 = 6000 / 6000 1/min
i (N1:N2) = 1:1
Pmax = 70 bar

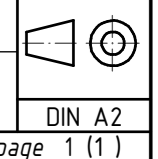
Benennung - Title
Radial Bohr und Fräskopf. zurückges
Radial drill. and mill. head offset

name	date
	27.02.2007

Technische Aenderungen vorbehalten!
Subject to technical modifications!



Nr. **80.50C4TOEMRIK**
MNR: 132581 IDENT: D-EWS-006530 - Blatt - page 1 (1)



Copyright **EWS Tool Technologies**
Weitergabe und Vervielfaeltigung dieser Unterlage,
Verwertung und Mitteilung ihres Inhalts nicht
gestattet, soweit nicht ausdruercklich zugestanden.
Zuwiderhandlungen verpflichten zu Schadenersatz.