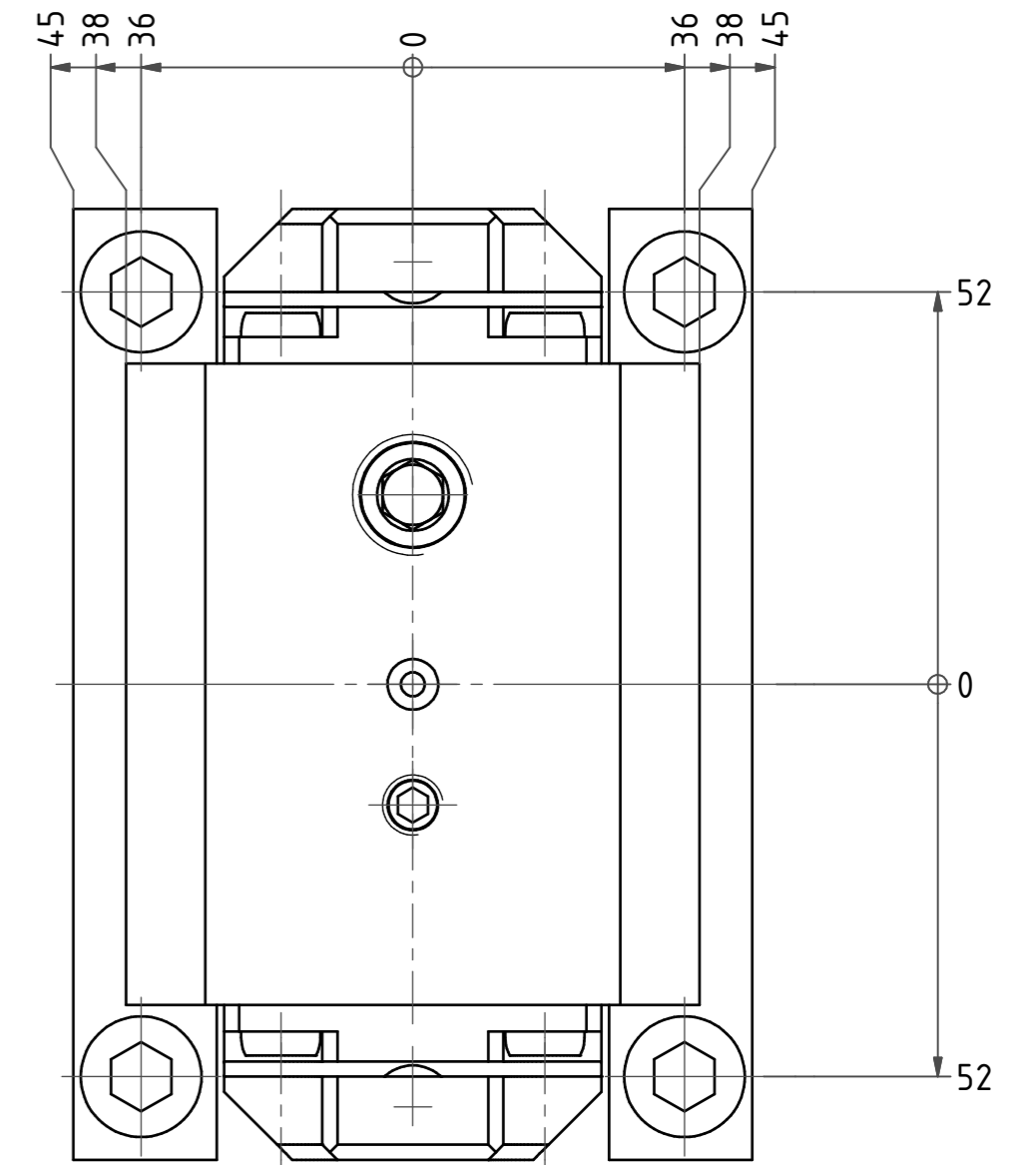
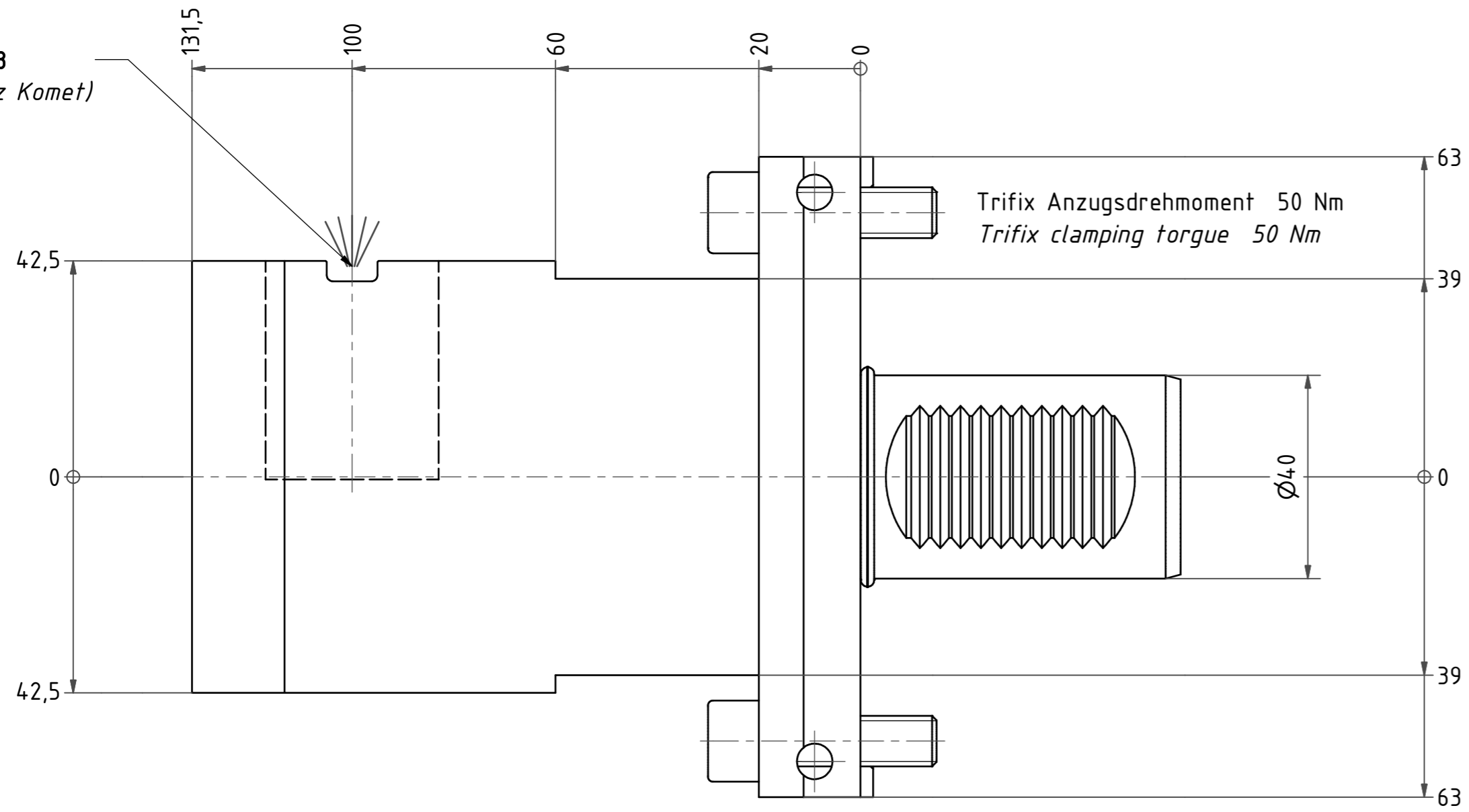
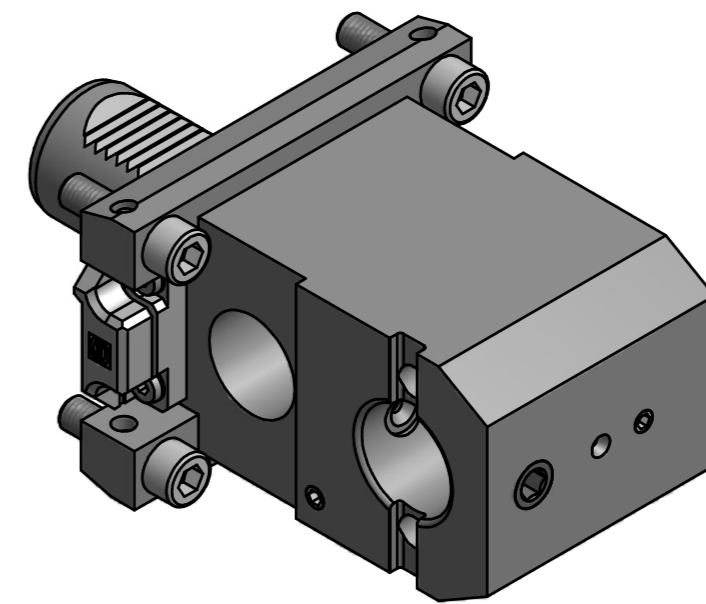
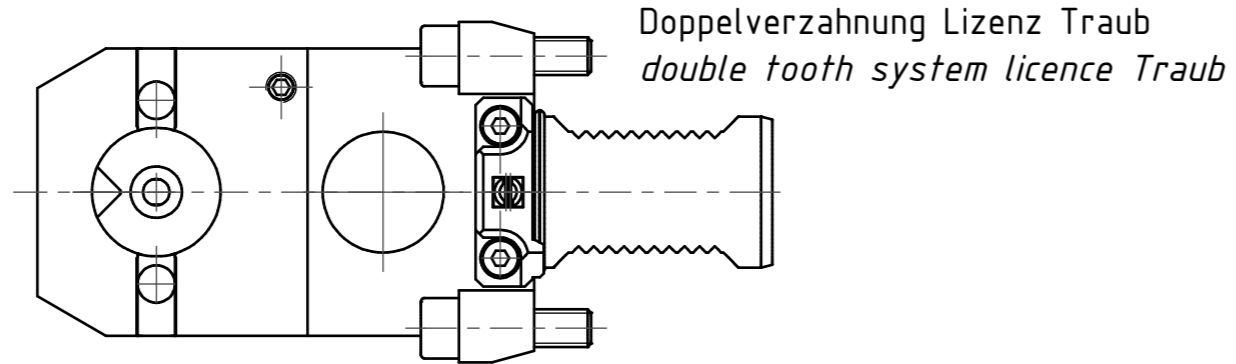


ABS 63  
(Lizenz Komet)



(1:2)



Bemerkung - Note

Copyright **EWS Tool Technologies**  
Weitergabe und Vervielfältigung dieser Unterlage,  
Verwertung und Mitteilung ihres Inhalts nicht  
gestattet, soweit nicht ausdrücklich zugestanden.  
Zu widerhandlungen verpflichten zu Schadenersatz.

Benennung - Title

**Bohrstangenhalter**  
*Boring bar holder*

| name   | date       |
|--------|------------|
| Rogler | 15.08.2011 |

Technische Aenderungen vorbehalten!  
Subject to technical modifications!

**EWS** EWS Weigete GmbH & Co. KG  
Maybachstr. 1  
D-72096 Lbringen  
Tel. +49(0)7161-93040-100

Nr. **19.40ABS63CTXRLTFL-PL**

MNR: S04757 IDENT: D-EWS-107855 - Blatt - page 1 (1)



DIN A2