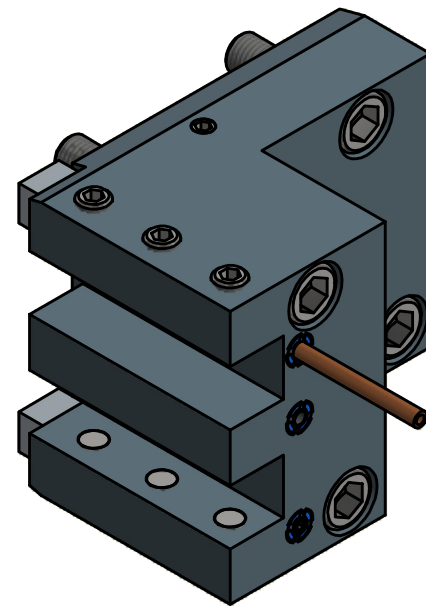
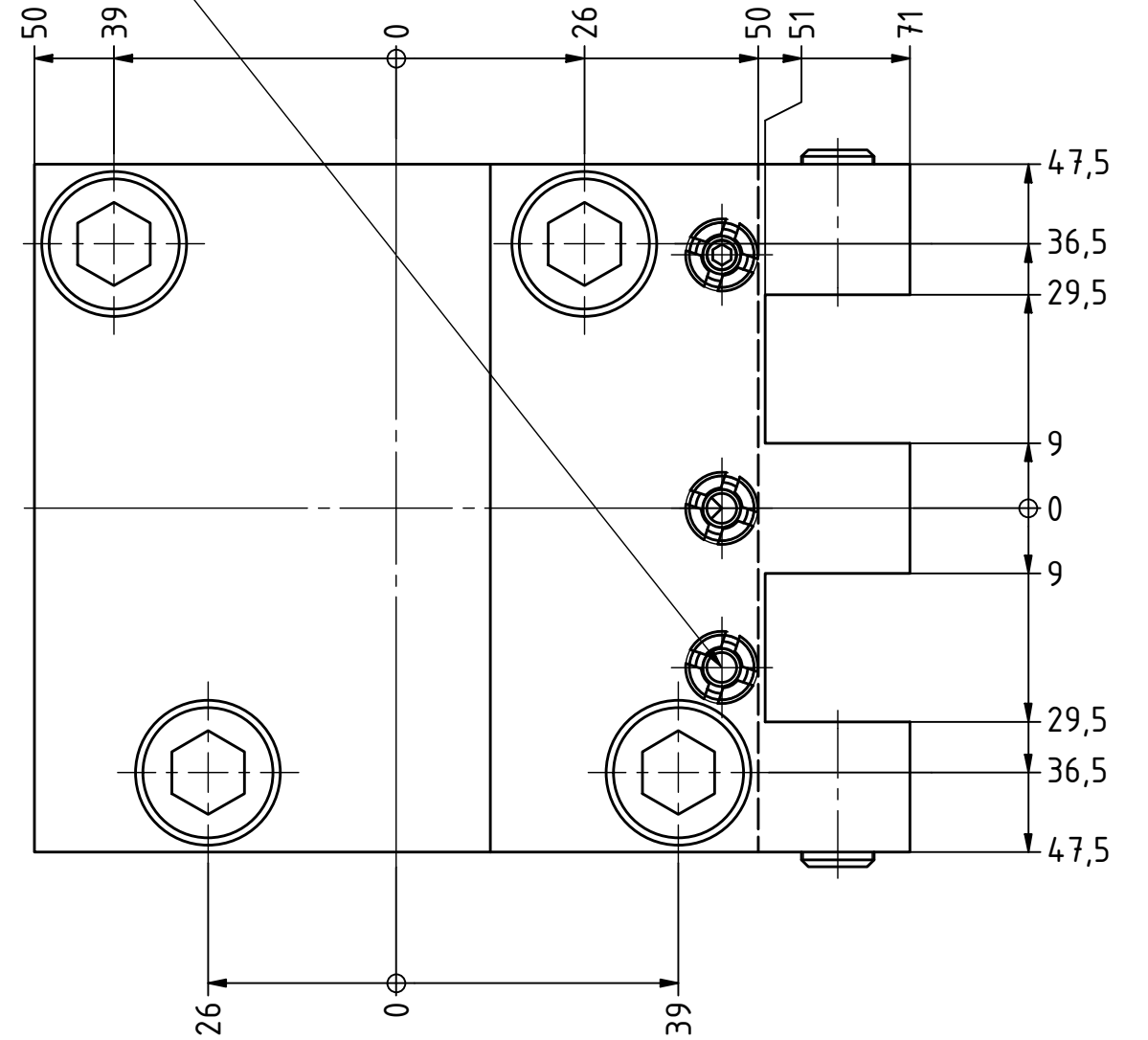
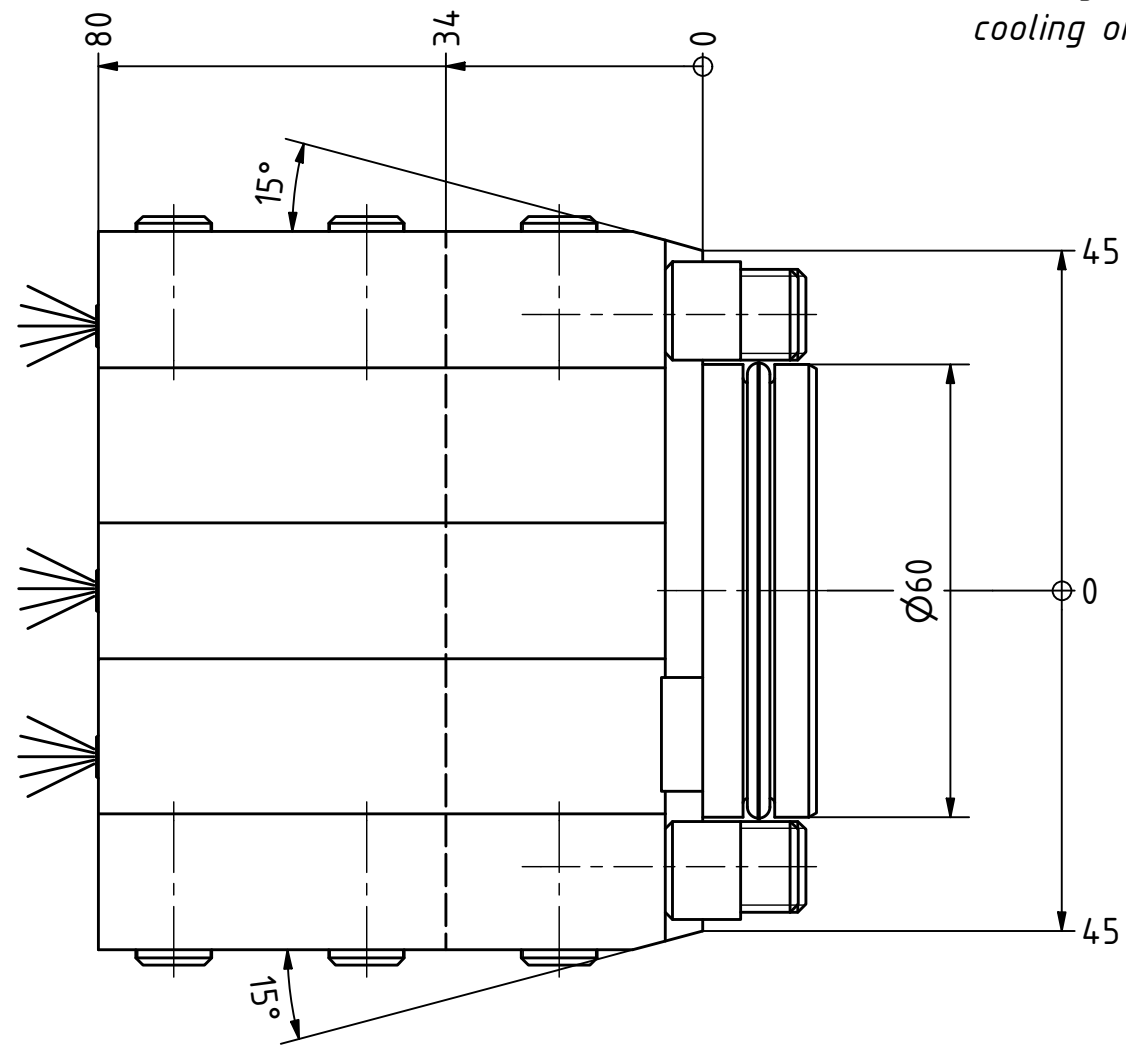





Kühlung nur mit Einsatz von Kühlrohren möglich
 cooling only by use of coolant pipe possible



Schaftstück muss für Okuma Multus U3000/U4000 demontiert werden
 shank piece must be removed for Okuma Multus U3000/U4000

Copyright **EWS Tool Technologies**
 Weitergabe und Vervielfältigung dieser Unterlage,
 Verwertung und Mitteilung ihres Inhalts nicht
 gestattet, soweit nicht ausdrücklich zugestanden.
 Zuwiderhandlungen verpflichten zu Schadenersatz.

Bemerkung - Note Technische Daten - technical data Weight = [kg]	Benennung - Title Längsaufnahme turning holder lengthwise	 EWS Weigle GmbH & Co. KG Maybachstr. 1 D-73066 Uhingen www.ews-tools.de	Technische Änderungen vorbehalten! Subject to technical modifications! IDENT: D-EWS-102815 Nr. - No. 4.BMT20DYLB2000X80	 REV: -/- MNR. S04499 
------------------------------------------------------------------------	------------------------------------------------------------------------	------------------------------------------------------------------------------------------------------------------------------------------------------------------------	-----------------------------------------------------------------------------------------------------------------------------------------	------------------------------------------------------------------------------------------------------------------------------------------------------------------------------------------------------------------