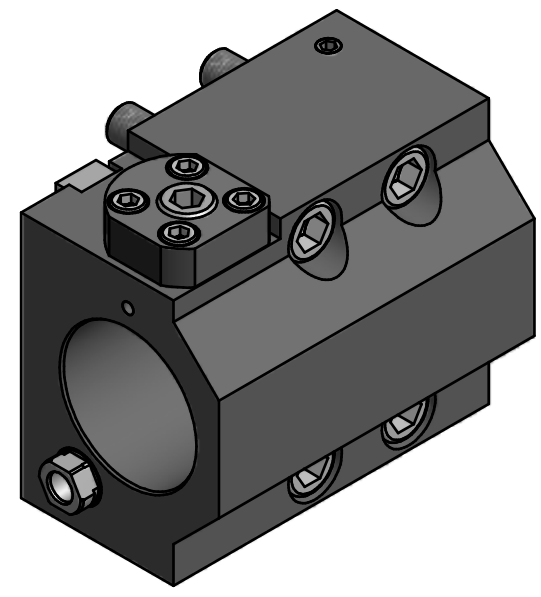
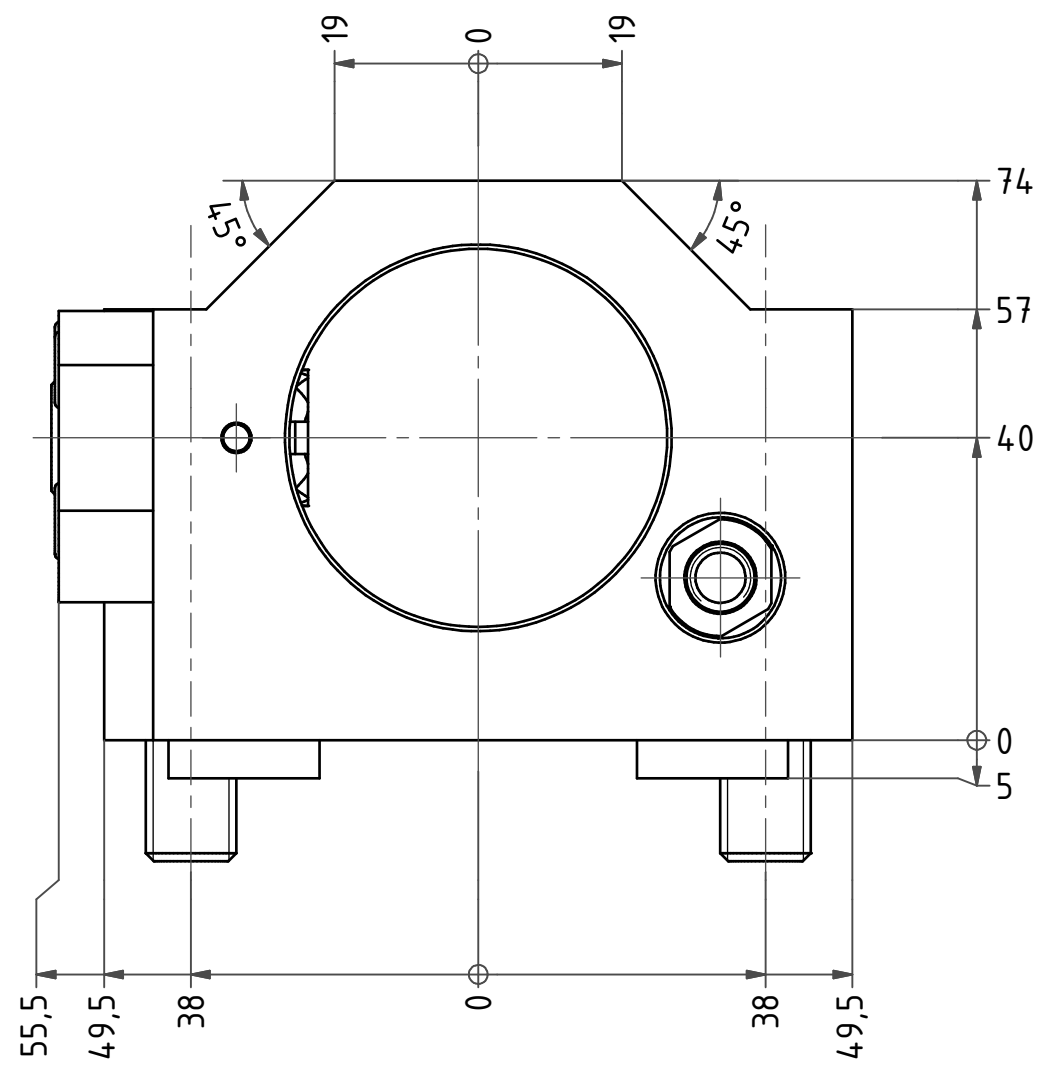
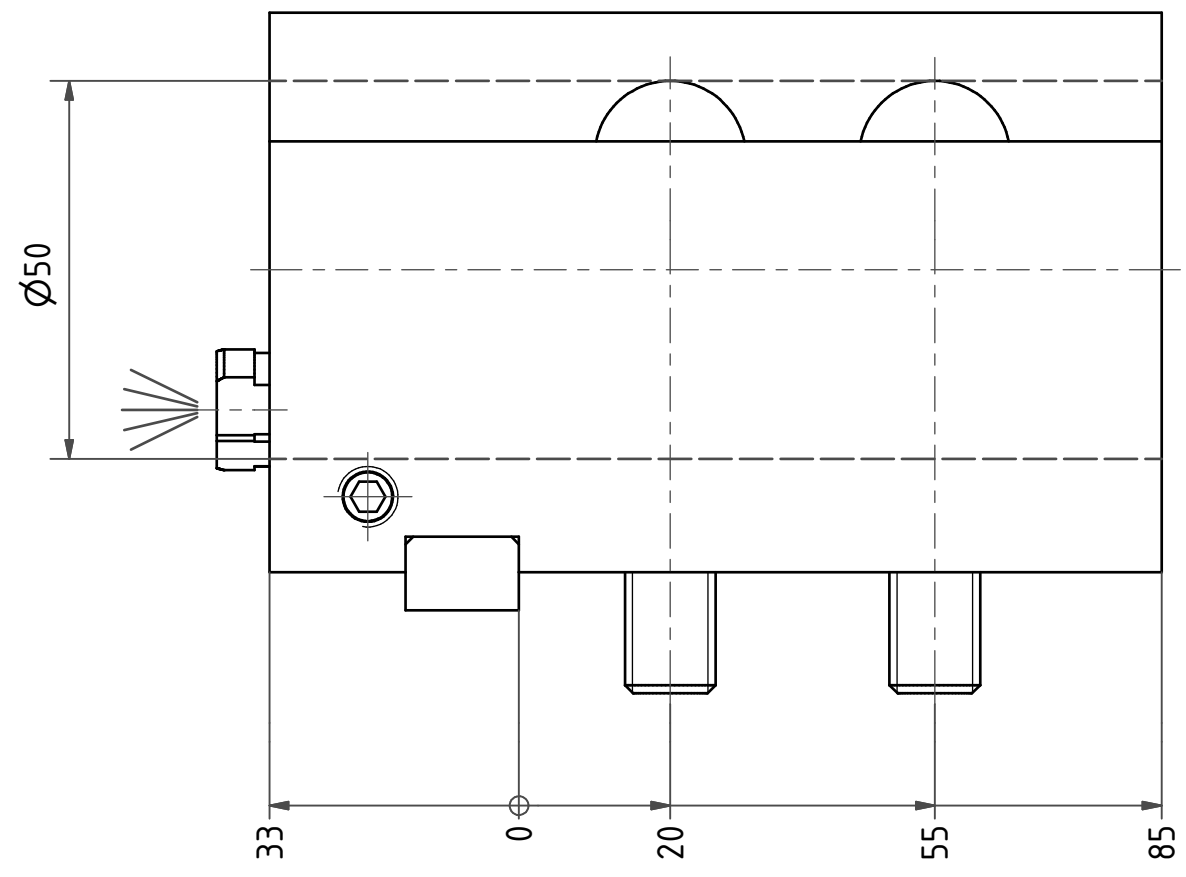


6 | 5 | 4 | 3 | 2 | 1

D
C
B
A



Bemerkung - Note

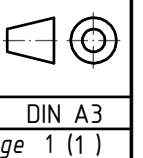
Copyright **EWS Tool Technologies**
 Weitergabe und Vervielfaeltigung dieser Unterlage,
 Verwertung und Mitteilung ihres Inhalts nicht
 gestattet, soweit nicht ausdruuecklich zugestanden.
 Zuwiderhandlungen verpflichten zu Schadenersatz.

Benennung - Title
Ausgleichhalter
Tool holder adapter

name	date
Barra	09.08.2012

Technische Aenderungen vorbehalten!
 Subject to technical modifications!

Nr.
WABMT50SL200-S01



MNR: 1614.78 IDENT: D-EWS-124265 A Blatt - page 1 (1)

6 | 5 | 4 | 3 | 2 | 1