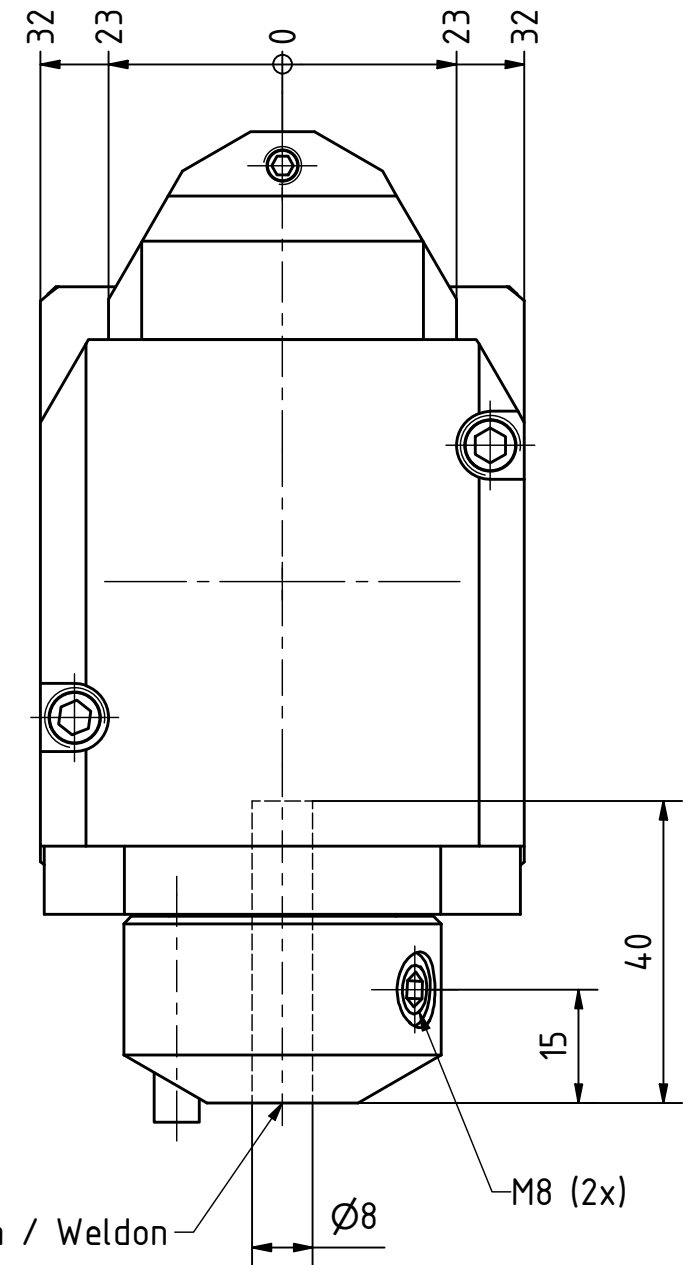
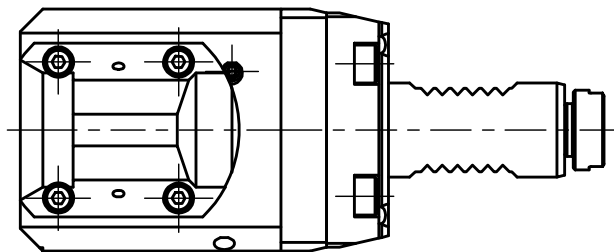
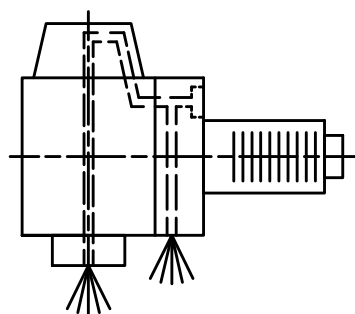
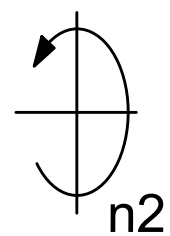


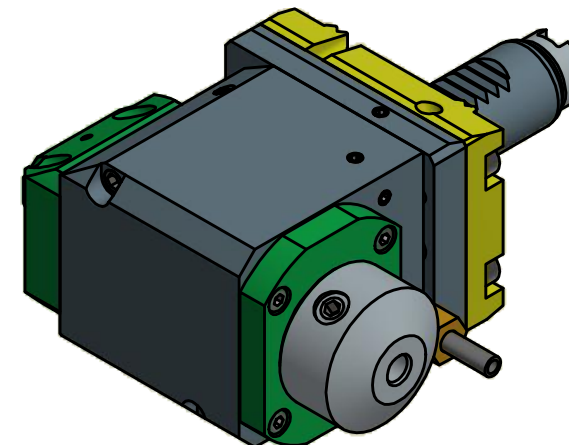
W-Verzahnung Lizenz Index-Werke
W-tooth system licence Index-Corporation



Whistle Notch / Weldon



Doppelverzahnung Lizenz Traub
double tooth system licence Traub



Copyright **EWS Tool Technologies**
 Weitergabe und Vervielfaeltigung dieser Unterlage,
 Verwertung und Mitteilung ihres Inhalts nicht
 gestattet, soweit nicht ausdrecklich zugestanden.
 Zuwiderhandlungen verpflichten zu Schadenersatz.

Innen- und Aussenkuehlung / *Inside and outside coolant supply*
 Kein Trockenlauf / *No dry run*
 Kuehlmittelfiltrierung <50µ / *coolant filtration <50µ*

Bemerkung - *Note*
 Nicht ohne Kuehlmittel betreiben!
Not for use without coolant-fluid!

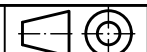
Technische Daten - *technical data*
 Weight = 3.740 [kg]
 Torque max. (M1/M2) = 25 / 25 [Nm]
 Speed max. (n1/n2) = 8000 / 8000 [1/min]
 Gear ratio (i)=n1:n2 = 1:1
 Pressure (pmax) = 70 [bar]

Benennung - *Title*
 Radial Bohr und Fräskopf
Radial drilling and milling head

EWS
 Tool Technologies
 EWS Weigle GmbH & Co. KG
 Maybachstr. 1
 D-73066 Uehingen
 www.ews-tools.de

Technische Aenderungen vorbehalten!
Subject to technical modifications!

IDENT: D-EWS-007241



REV: -/A

Nr. - *No.*

60.2508WNG200RLIKW

MNR.

131485

QR