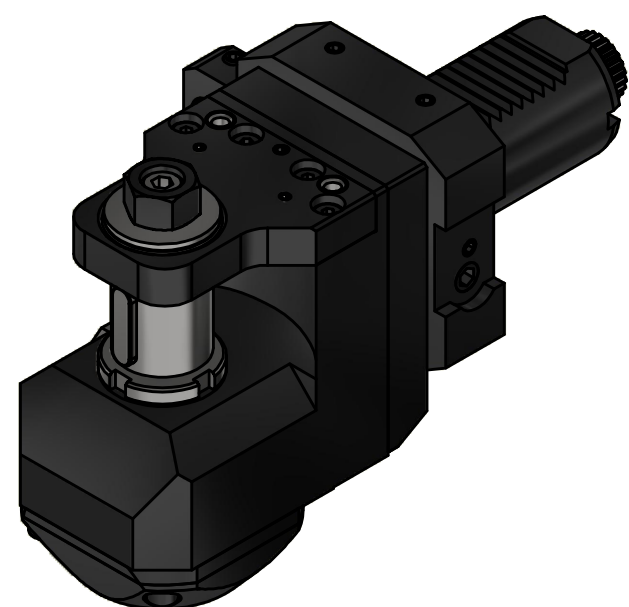



max. Fraeserdurchmesser 80mm
max. saw milling diameter 80mm

Copyright **EWS Tool Technologies**
Weitergabe und Vervielfältigung dieser Unterlage,
Verwertung und Mitteilung ihres Inhalts nicht
gestattet, soweit nicht ausdrücklich zugestanden.
Zuwerhandlungen verpflichtet zu Schadenersatz.



| | | | | | |
|------------------|--|--|--|--|---|
| Bemerkung - Note | Technische Daten - technical data Weight = 4.706 [kg] Torque max. (M1/M2) = 20 / 60 [Nm] Speed max. (n1/n2) = 6000 / 2000 [1/min] Gear ratio (i)=n1:n2 = 3:1 | Benennung - Title Scheibenfräserkopf Radial saw milling head | EWS Tool Technologies <small>EWS Weigle GmbH & Co. KG Maybachstr. 1 D-73066 Uhlingen www.ews-tools.de</small> | Technische Änderungen vorbehalten! Subject to technical modifications! IDENT: D-EWS-005179 MNR: | Nr. - No. 64.4027CTX13-BG30 REV: -/B 132542  |
|------------------|--|--|--|--|---|