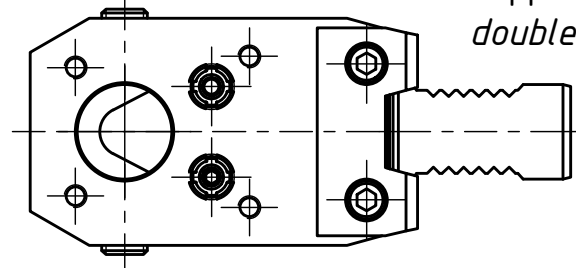
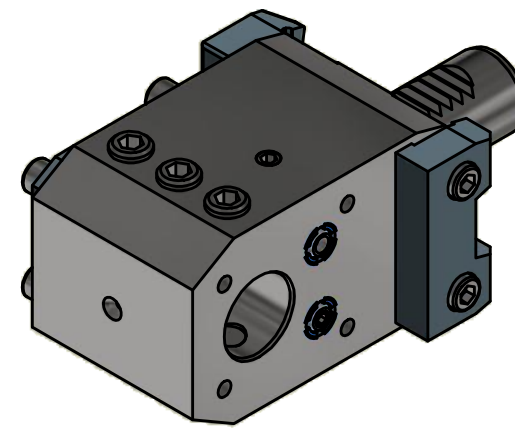


( 1 : 2 )



Doppelverzahnung Lizenz Traub  
*double tooth system licence Traub*



Copyright **EWS Tool Technologies**  
 Weitergabe und Vervielfältigung dieser Unterlage,  
 Verwertung und Mitteilung ihres Inhalts nicht  
 gestattet, soweit nicht ausdrücklich zugestanden.  
 Zuwiderhandlungen verpflichten zu Schadenersatz.

Bemerkung - Note

Technische Daten - technical data

Weight = 2.790 [kg]

Benennung - Title

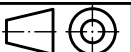
Kombih.f. Innen.-u. Aussenkühlung  
*Combi holder for int/ext. cooling*

**EWS**  
 Tool Technologies

EWS Weigle GmbH & Co. KG  
 Maybachstr. 1  
 D-73066 UHINGEN  
 www.ews-tools.de

Technische Änderungen vorbehalten!  
*Subject to technical modifications!*

IDENT: DEWS048102



REV: -/A

Nr. - No.

17.2525G200RL

MNR.

S04825

QR