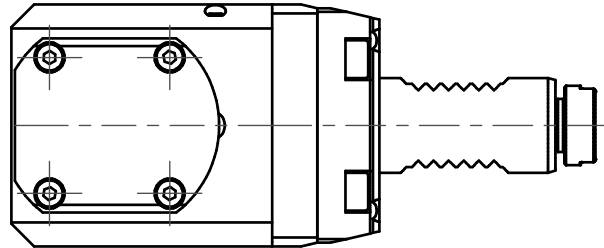


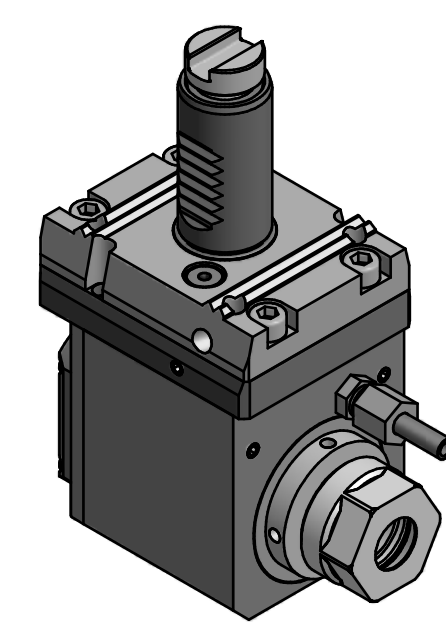
W-Verzahnung Lizenz Index-Werke  
*W-tooth system licence Index-Corporation*

Spannzange / *collet* ER20 DIN6499  
 Spannbereich / *clamping range*: 1,0 - 13,0

Gewindebohrzange / *tapping collet*  
 ET-1-20 M2-M6



Doppelverzahnung Lizenz Traub  
*double tooth system licence Traub*



Hakenschlüssel  
 mit Zapfen  
*Hook wrench  
 with fixed pin*  
 DIN1810 B 40x42

Copyright **EWS Tool Technologies**  
 Weitergabe und Vervielfaeltigung dieser Unterlage,  
 Verwertung und Mitteilung ihres Inhalts nicht  
 gestattet, soweit nicht ausdruendlich zugestanden.  
 Zuwiderhandlungen verpflichten zu Schadenersatz.

Bemerkung - <i>Note</i>	Technische Daten - <i>technical data</i> M1 / M2 = 20 / 40 Nm n1 / n2 = 6000 / 3000 1/min i (N1:N2) = 2:1	Benennung - <i>Title</i> <b>Radial Bohr und Fräskopf</b> <i>Radial drilling and milling head</i>	name	date	Technische Aenderungen vorbehalten! <i>Subject to technical modifications!</i>	 DIN A3
			drawing	08.01.2007		
			 Weigele GmbH & Co. KG Maybachstr. 1 D-73066 UHINGEN Tel. +49(0)7161/93040-10		File: 60.2520G200RLI2W_OUT.idw	Blatt - page 1 (1)