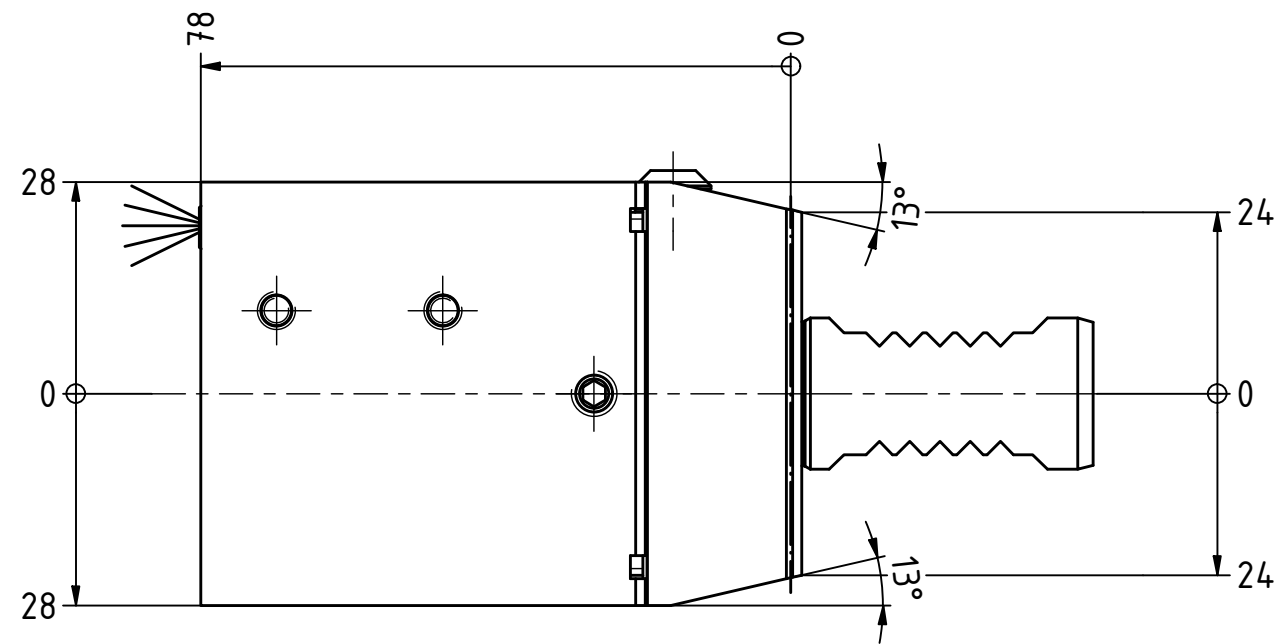
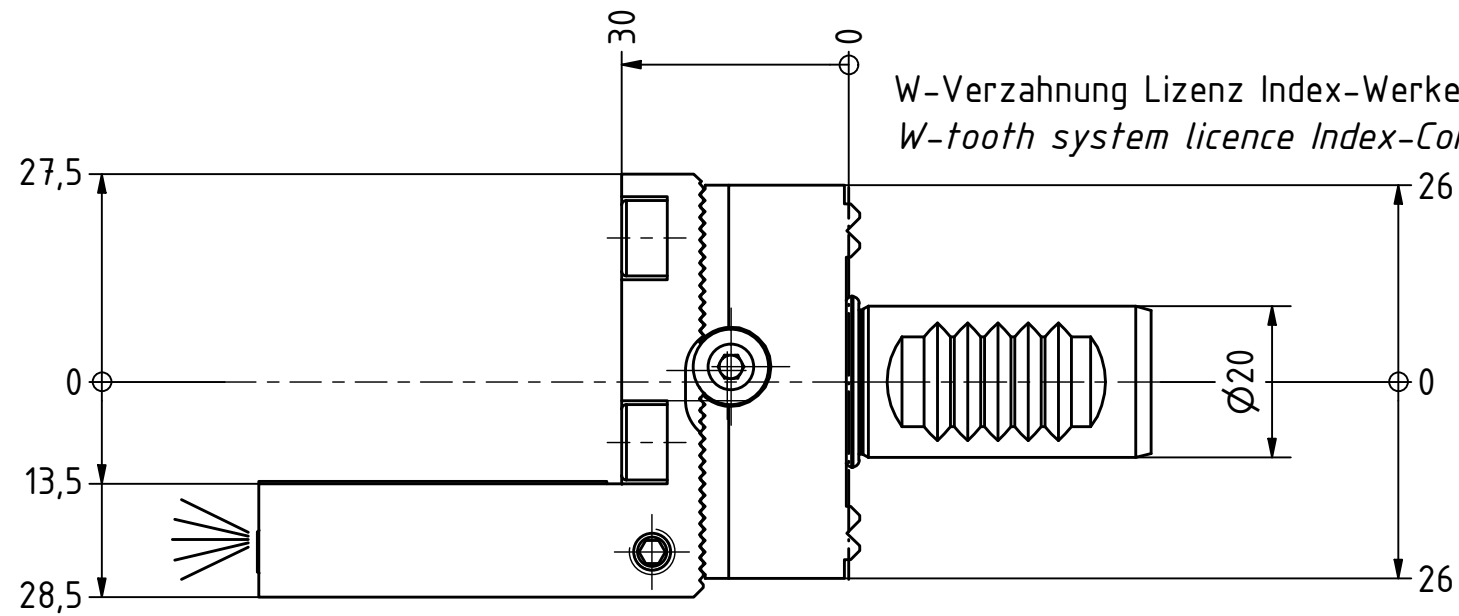
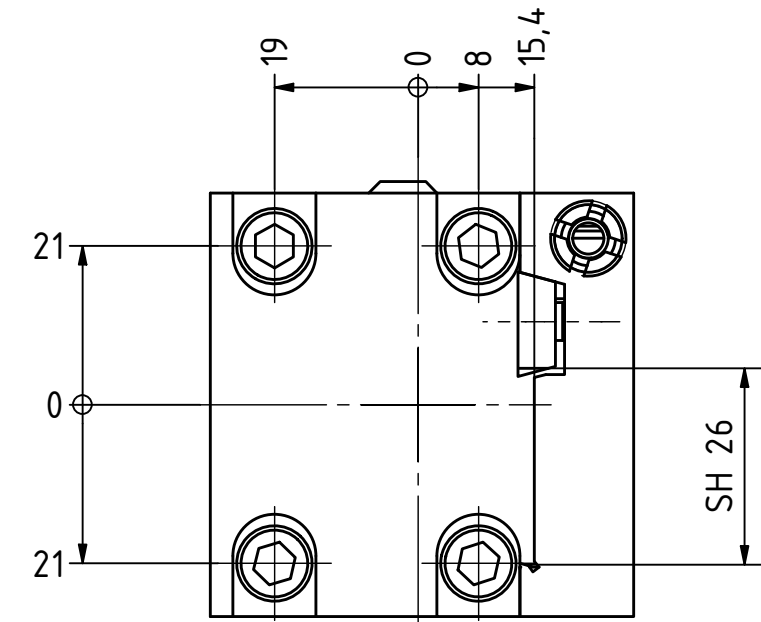


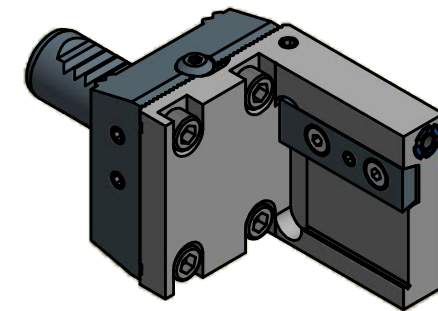
± 1 mm
Höhenverstellung
Height adjustment



Doppelverzahnung Lizenz Traub
double tooth system licence Traub



W-Verzahnung Lizenz Index-Werke
W-tooth system licence Index-Corporation



Copyright **EWS Tool Technologies**
Weitergabe und Vervielfaeltigung dieser Unterlage,
Verwertung und Mitteilung ihres Inhalts nicht
gestattet, soweit nicht ausdrecklich zugestanden.
Zuwiderhandlungen verpflichten zu Schadenersatz.

Bemerkung - Note

Technische Daten - technical data

Weight = 0.975 [kg]

Benennung - Title

Abstechhalter
Infeed / Cut-off tool holder

EWS
Tool Technologies

EWS Weigle GmbH & Co. KG
Maybachstr. 1
D-73066 Uhingen
www.ews-tools.de

Technische Aenderungen vorbehalten!
Subject to technical modifications!

IDENT: DEWS010044



REV: -/A

Nr. - No.

32.2026C100RLWINK

MNR.

S03996

QR