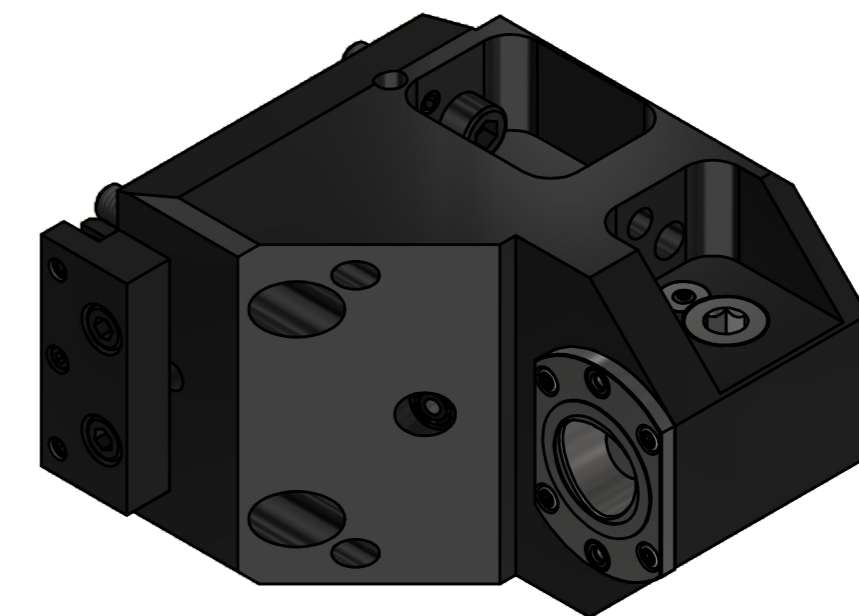
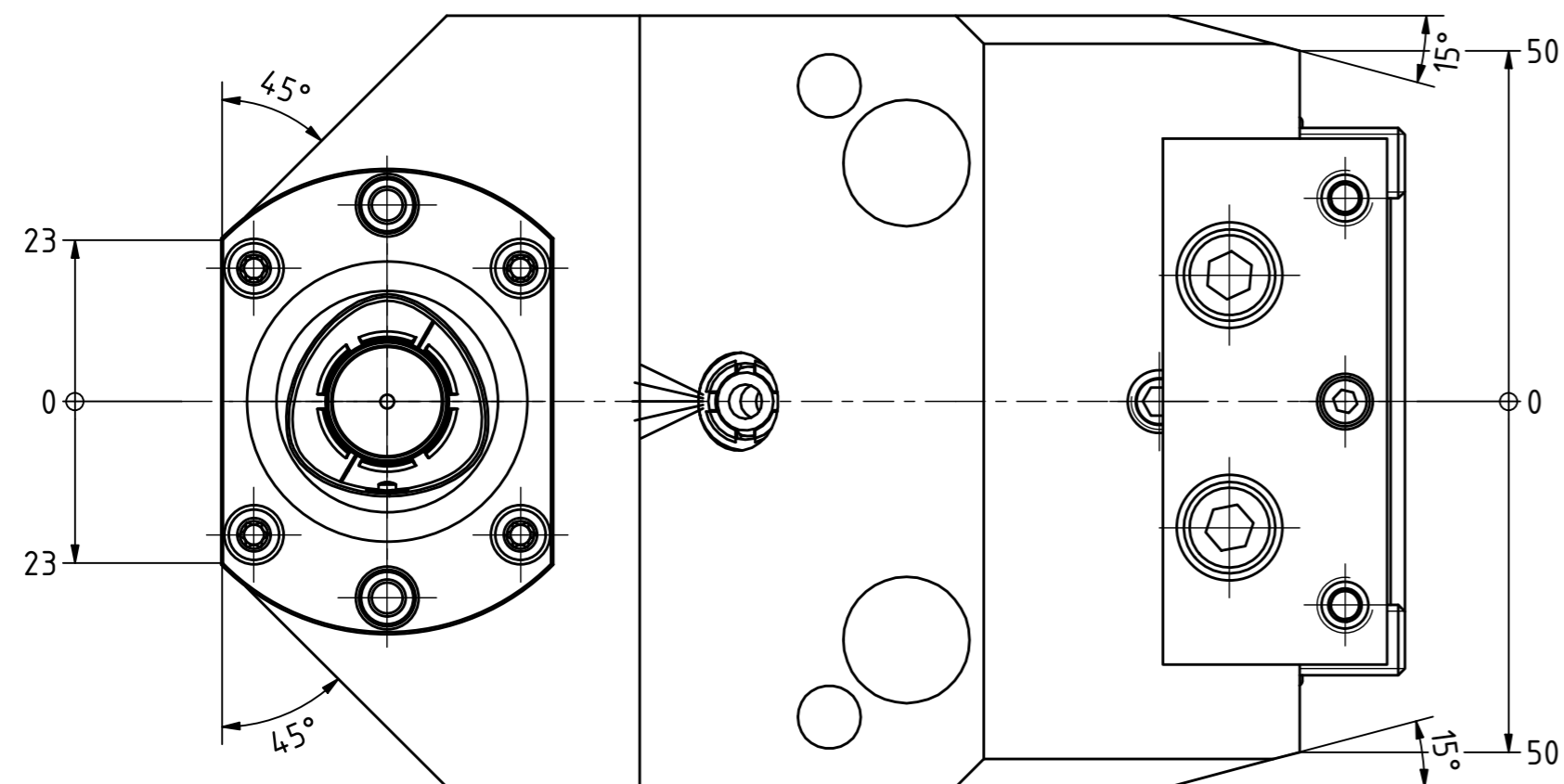
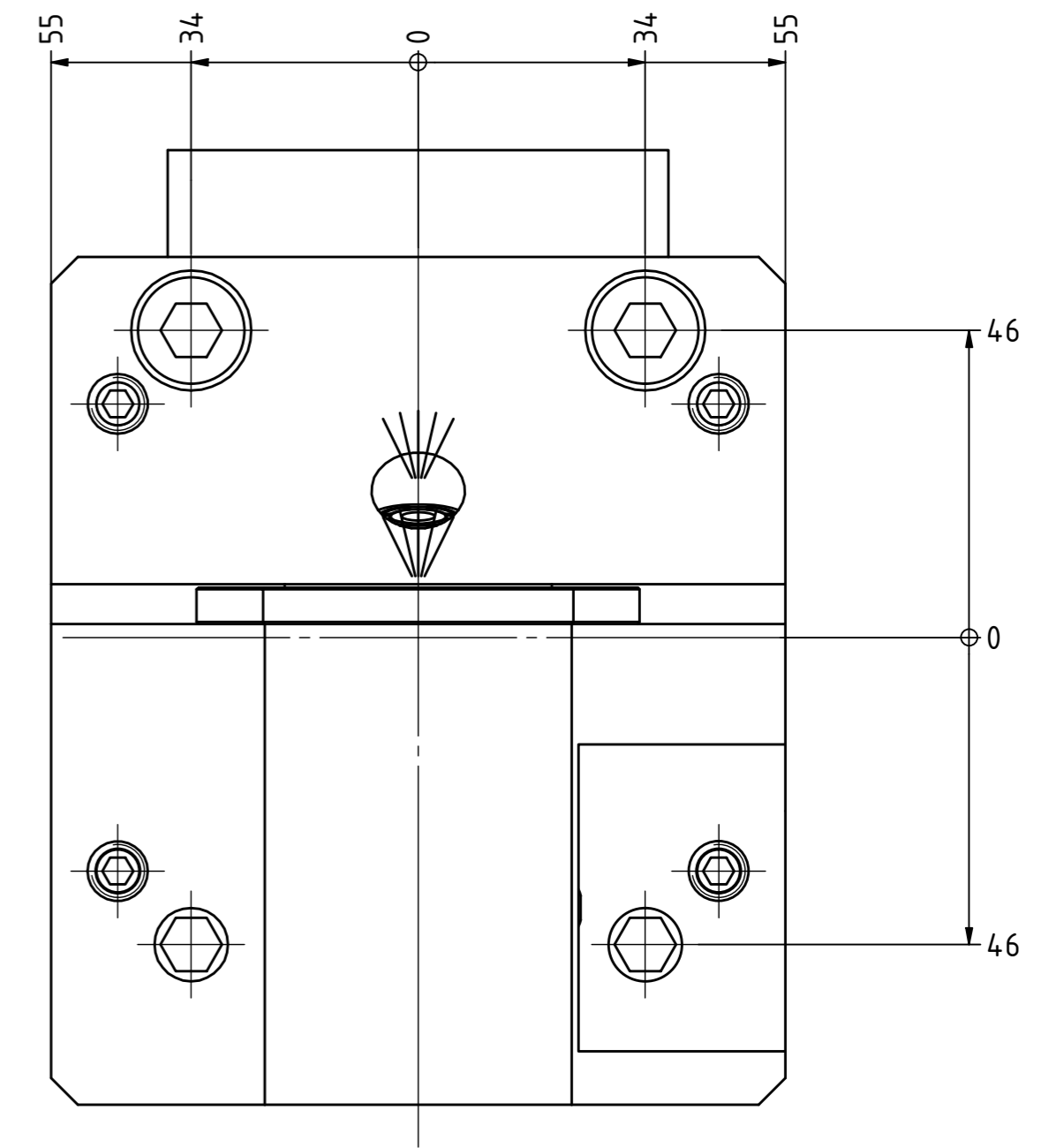
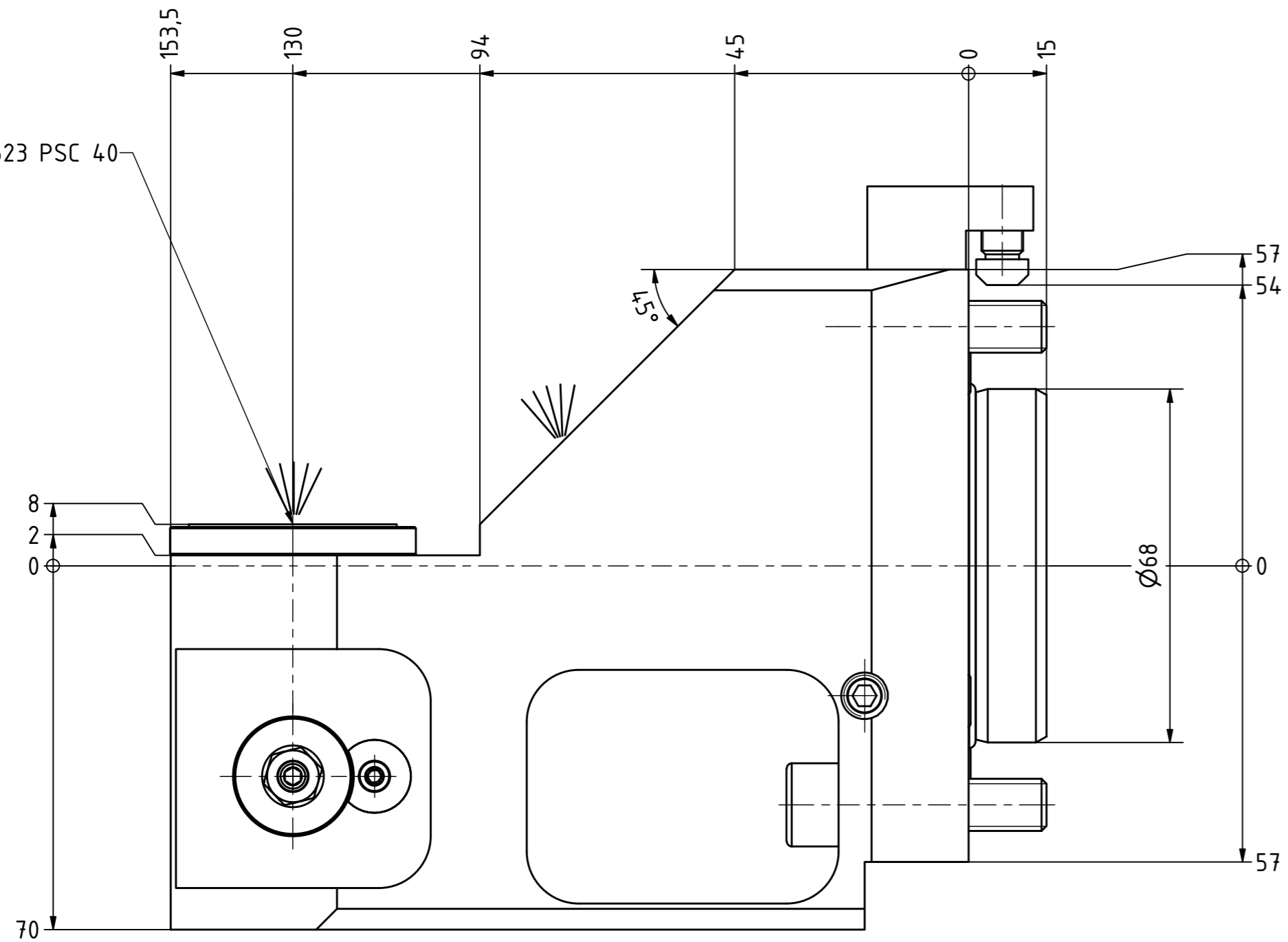


Polygon ISO 26623 PSC 40



Copyright **EWS Tool Technologies**
 Weitergabe und Vervielfältigung dieser Unterlage,
 Verwertung und Mitteilung ihres Inhalts nicht
 gestattet, soweit nicht ausdrücklich zugestanden.
 Zuwiderhandlungen verpflichten zu Schadenersatz.

| | |
|---------------------------|-----------------------------------|
| Bemerkung - Note | Technische Daten - technical data |
| MA = 50 Nm max. 80 bar | Weight = 10.692 [kg] |

| |
|--|
| Benennung - Title |
| Kombih.f. Innen.-u. Aussenkühlung Combi holder for int/ext. cooling |

| | |
|--|--|
| EWS Tool Technologies EWS Weigle GmbH & Co. KG Maybachstr. 1 D-73066 Uhingen www.ews-tools.de | Technische Änderungen vorbehalten! Subject to technical modifications! IDENT: D-EWS-090403 |
|--|--|

| | |
|--|----------------------------|
| Nr. - No. 17.CDI68C4VTC250MMSZ8X130 | REV: -/B MNR. S03978 |
|--|----------------------------|

