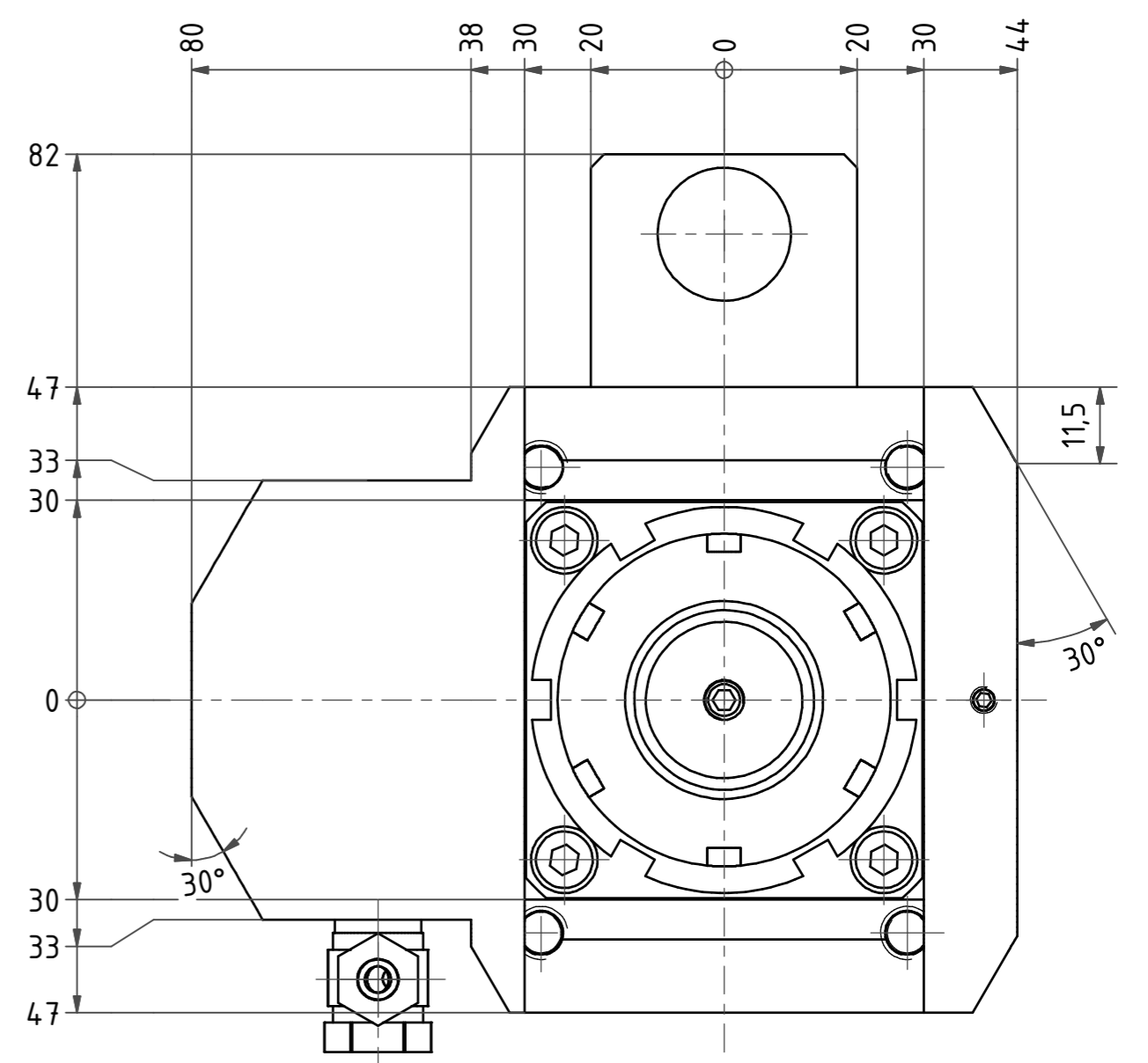
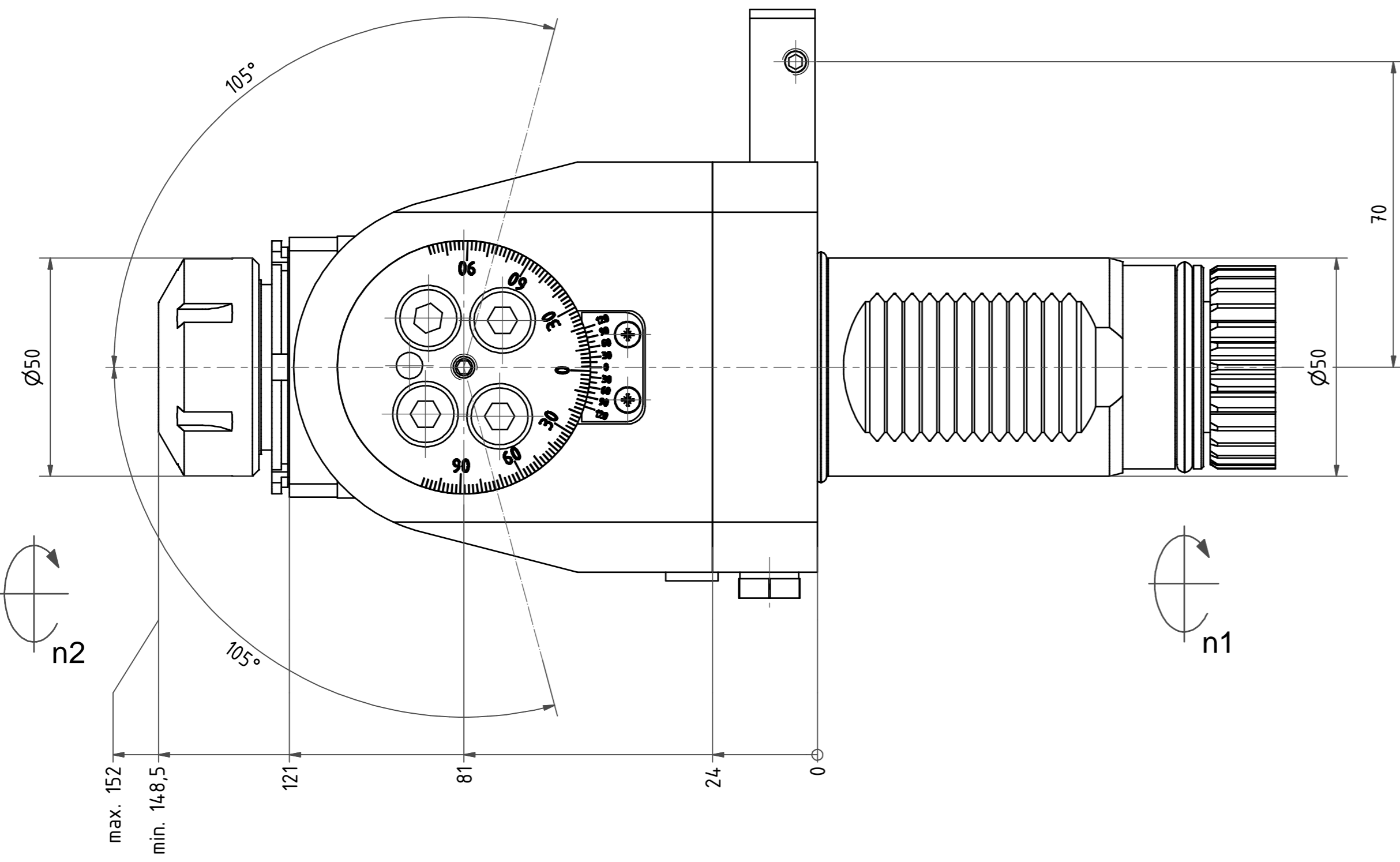
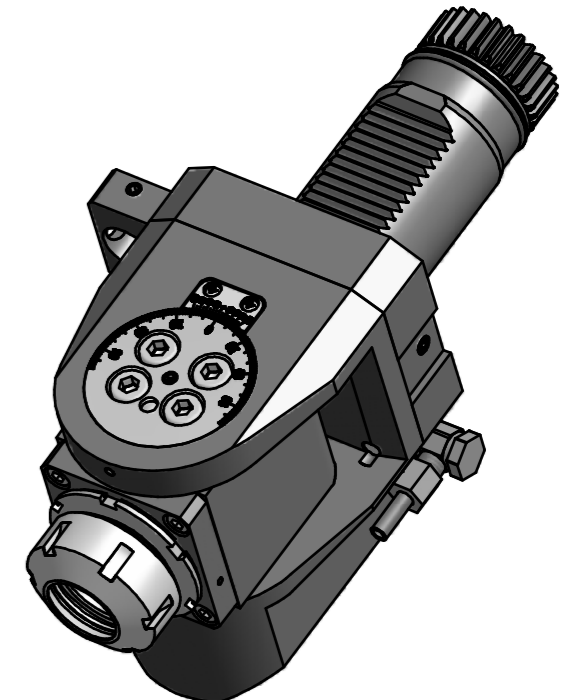
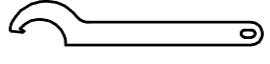


Spannzange / collet ER32 DIN6499
 Spannungsbereich / clamping range: 2,0 - 20,0

Gewindebohrzange / tapping collet
 ET-1-32 M5-M12




 Hakenschlüssel
 mit Nase
 Hook wrench with
 nose end
 DIN1810 A 58x62


 Spannzangenschlüssel
 Clamping wrench
 232

Copyright **EWS Tool Technologies**
 Weitergabe und Vervielfältigung dieser Unterlage,
 Verwertung und Mitteilung ihres Inhalts nicht
 gestattet, soweit nicht ausdrücklich zugestanden.
 Zuwiderhandlungen verpflichten zu Schadenersatz.

Bemerkung - Note	Technische Daten - technical data		Benennung - Title	<table border="1"> <tr> <th>name</th> <th>date</th> </tr> <tr> <td>CAD</td> <td>07.03.2007</td> </tr> </table>	name	date	CAD	07.03.2007
	name	date						
CAD	07.03.2007							
	M ₁ / M ₂ = 50 / 50 Nm n ₁ / n ₂ = 4000 / 4000 1/min i (N ₁ :N ₂) = 1:1	Schwenkkopf Swivel head	Technische Änderungen vorbehalten! Subject to technical modifications! Nr. 63.5032TNA600 File: 63.5032TNA600_OUT.idw					
			<table border="1"> <tr> <td>EWS Weigete GmbH & Co. KG Maybachstr. 1 D-73066 Ulm/ingen Tel. +49(0)7161/93040-10</td> <td>DIN A2</td> </tr> </table>	EWS Weigete GmbH & Co. KG Maybachstr. 1 D-73066 Ulm/ingen Tel. +49(0)7161/93040-10	DIN A2			
EWS Weigete GmbH & Co. KG Maybachstr. 1 D-73066 Ulm/ingen Tel. +49(0)7161/93040-10	DIN A2							