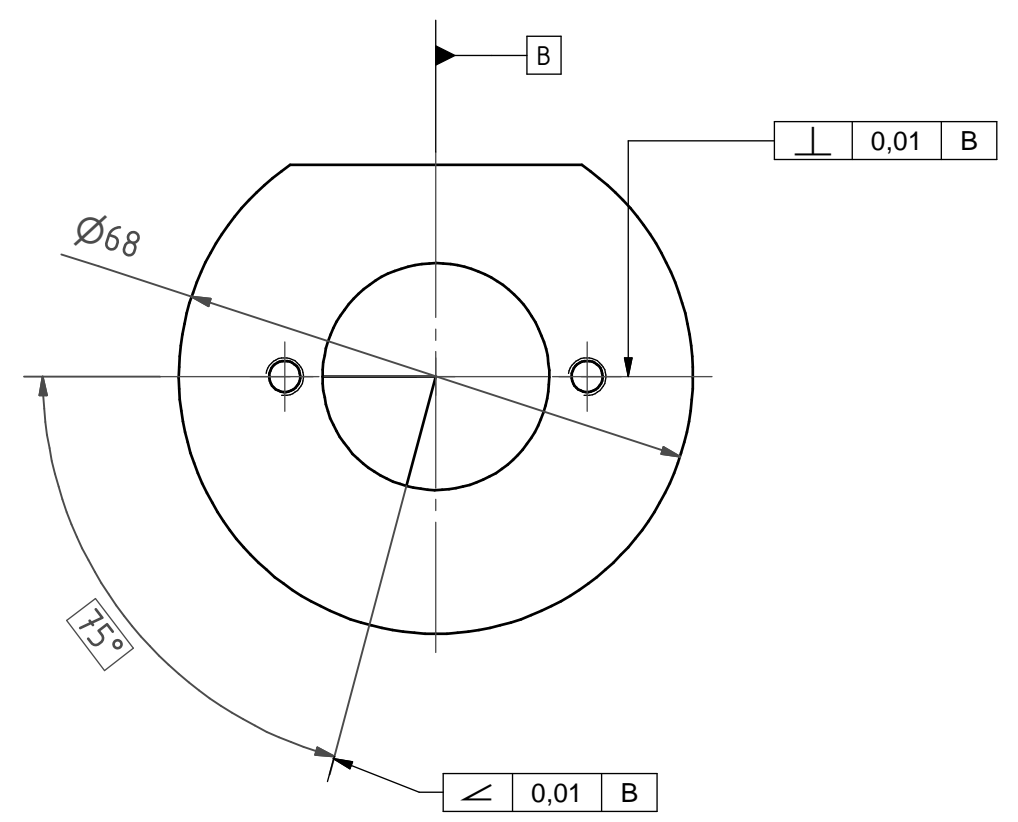
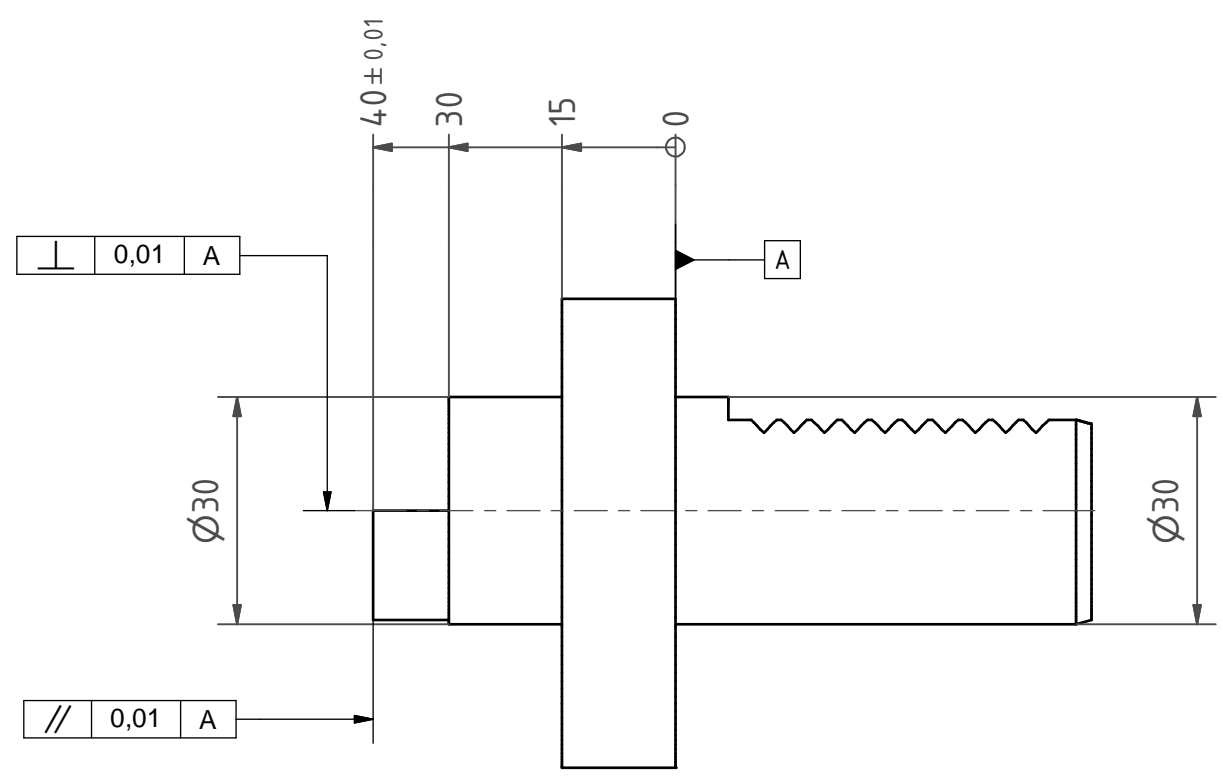


6 | 5 | 4 | 3 | 2 | 1

D

D



C

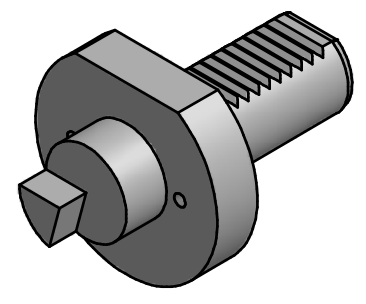
C

B

B

B

B



A

A

Bemerkung - Note

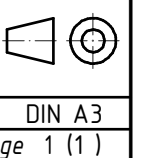
Copyright **EWS Tool Technologies**
 Weitergabe und Vervielfältigung dieser Unterlage,
 Verwertung und Mitteilung ihres Inhalts nicht
 gestattet, soweit nicht ausdrücklich zugestanden.
 Zuwiderhandlungen verpflichten zu Schadenersatz.

Benennung - Title
Einrichtehalter
Setting holder

name	date
Rogler	13.08.2010

Technische Änderungen vorbehalten!
 Subject to technical modifications!

Nr.
E30.30.40DMH



MNR: S04113 IDENT: D-EWS-092473 - Blatt - page 1 (1)

6 | 5 | 4 | 3 | 2 | 1