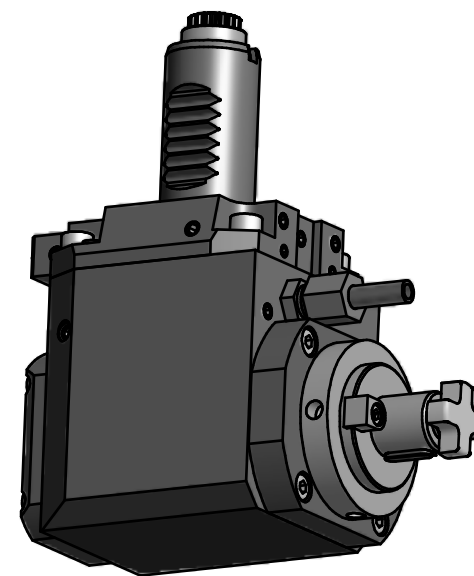
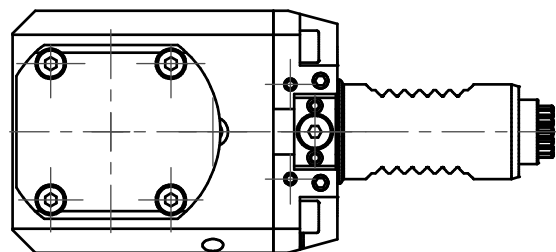


Doppelverzahnung Lizenz Traub
double tooth system licence Traub



Copyright **EWS Tool Technologies**
 Weitergabe und Vervielfaeltigung dieser Unterlage,
 Verwertung und Mitteilung ihres Inhalts nicht
 gestattet, soweit nicht ausdrecklich zugestanden.
 Zuwiderhandlungen verpflichten zu Schadenersatz.

Bemerkung - Note

Technische Daten - technical data

Weight = 2.979 [kg]
 Torque max. (M1/M2) = 20 / 40 [Nm]
 Speed max. (n1/n2) = 6000 / 3000 [1/min]
 Gear ratio (i)=n1:n2 = 2:1

Benennung - Title

Radial Fräskopf
Radial milling head



Nr. - No.

62.25165480RLI2X60

EWS Weigle GmbH & Co. KG
 Maybachstr. 1
 D-73066 Uhingen
 www.ews-tools.de

Technische Aenderungen vorbehalten!
Subject to technical modifications!

IDENT: D-EWS-003251



REV: -/-

MNR.

132252

