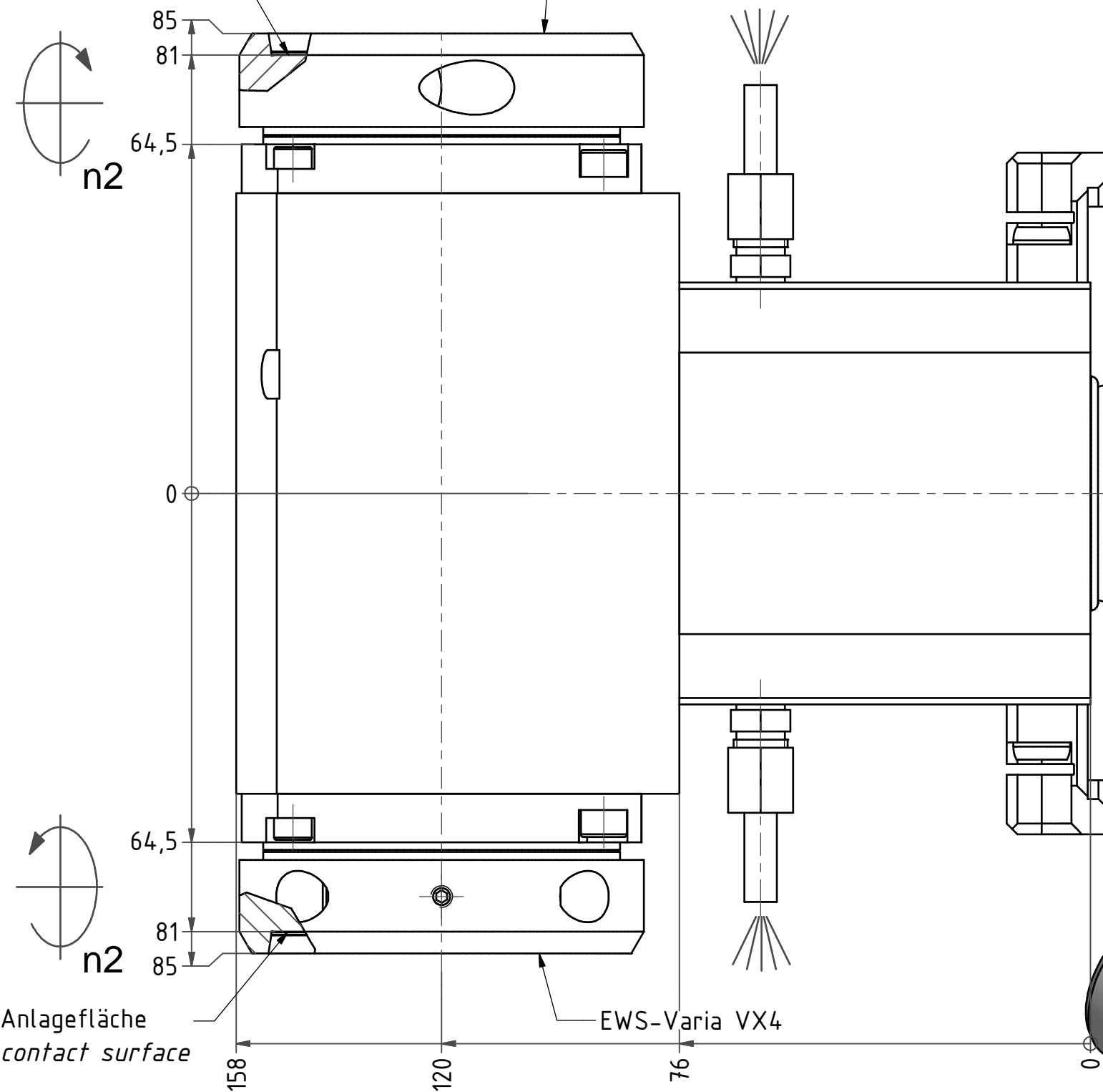
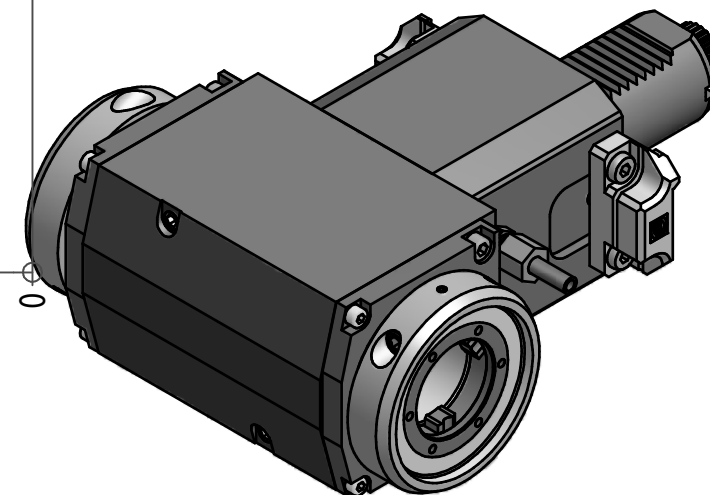
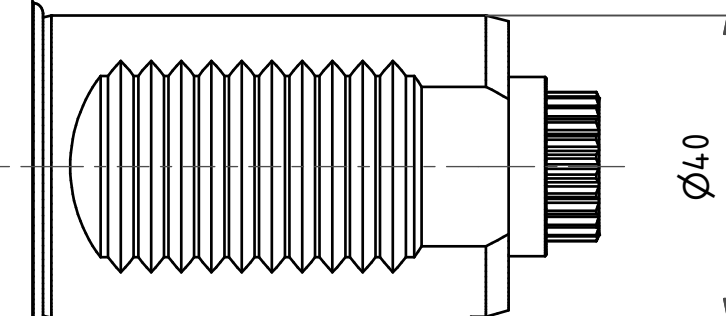


Anlagefläche
contact surface

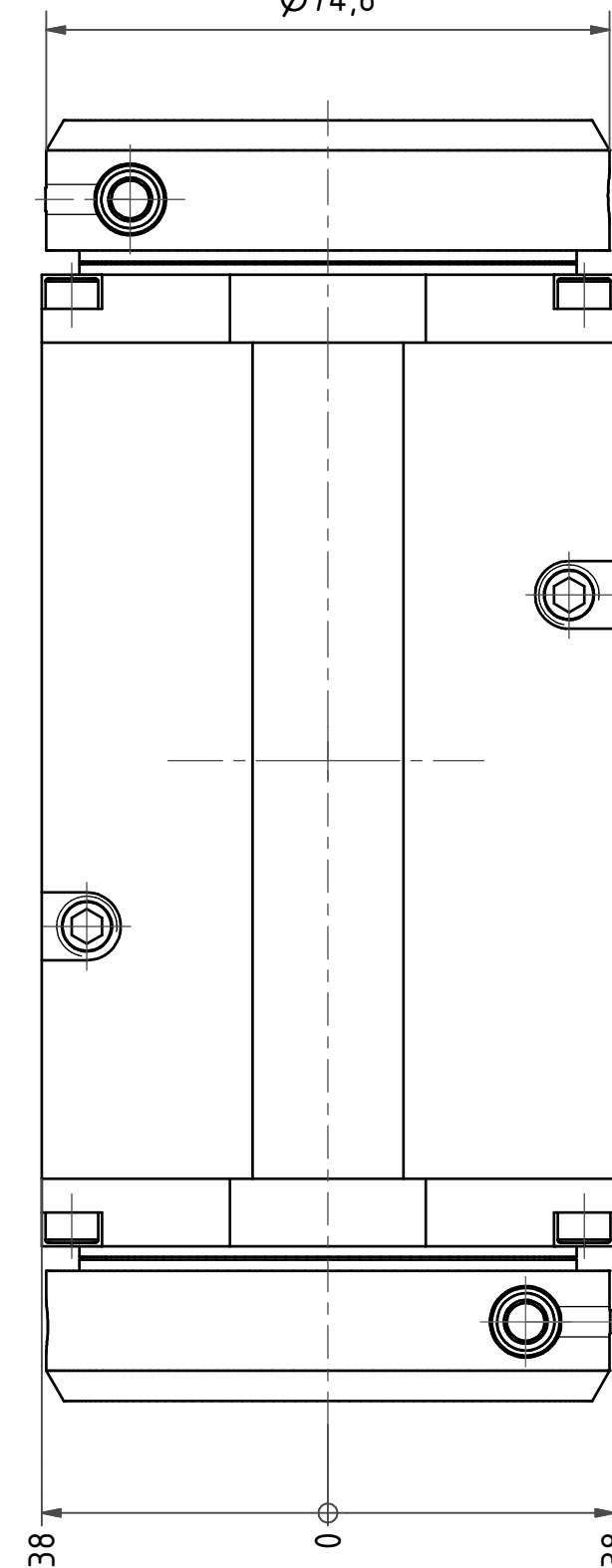
EWS-Varia VX4



Trifix Anzugsdrehmoment 50 Nm
Trifix clamping torque 50 Nm



Ø74,8



Copyright **EWS Tool Technologies**
Weitergabe und Vervielfältigung dieser Unterlage,
Verwertung und Mitteilung ihres Inhalts nicht
gestattet, soweit nicht ausdrücklich zugestanden.
Zu widerhandlungen verpflichten zu Schadenersatz.

Bemerkung - Note

Technische Daten - technical data

Weight = 9.213 [kg]
Torque max. (M1/M2) = 50 / 50 each Sp. [Nm]
Speed max. (n1/n2) = 6000 / 6000 [1/min]
Gear ratio (i)=n1:n2 = 1:1

Benennung - Title

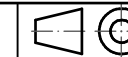
Radial Bohr und Fräskopf
Radial drilling and milling head

EWS
Tool Technologies

EWS Weigle GmbH & Co. KG
Maybachstr. 1
D-73066 Uhingen
www.ews-tools.de

Technische Änderungen vorbehalten!
Subject to technical modifications!

IDENT: D-EWS-144986



REV: -/-

Nr. - No.

60.40VX4LDCTXTF

MNR.

161760

QR