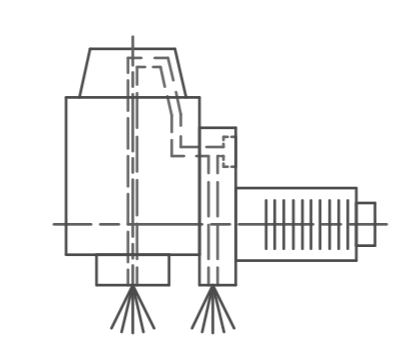
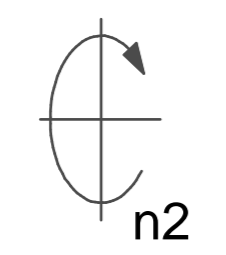
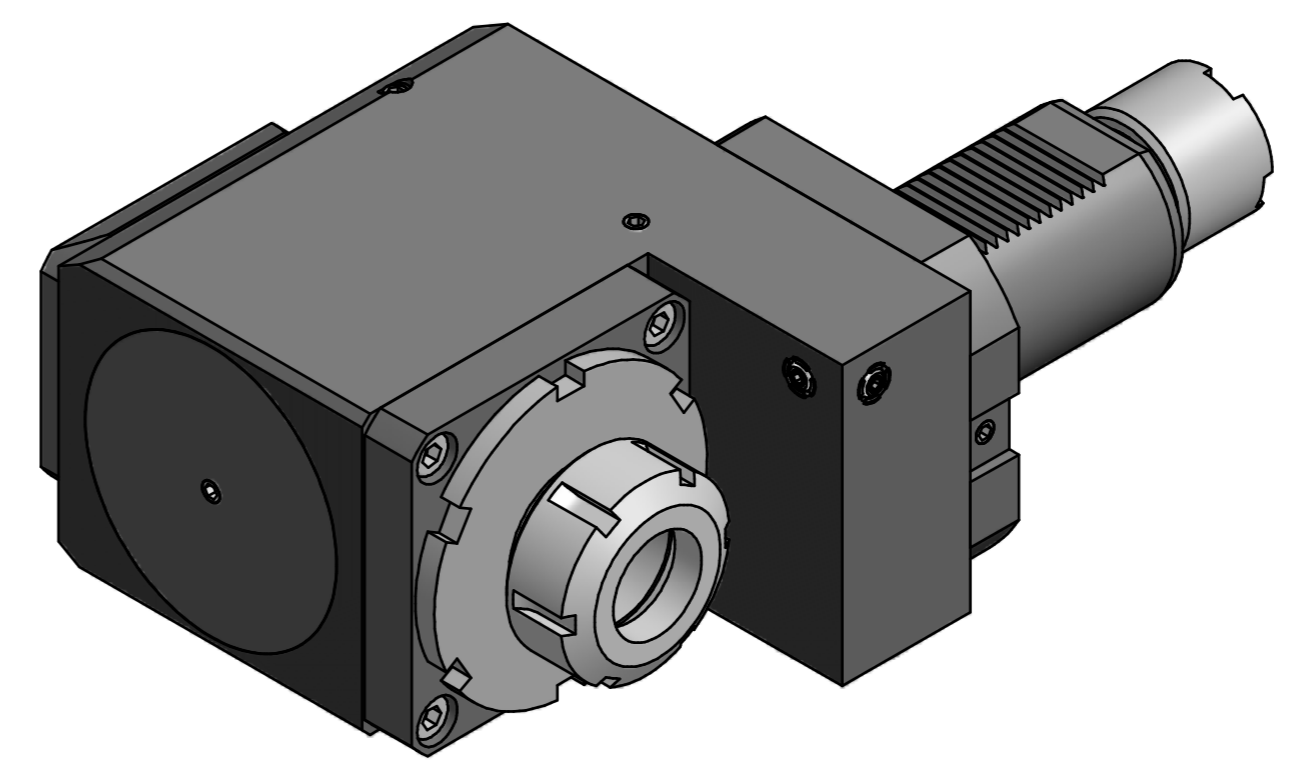


Spannzange / collet ER40 DIN6499  
Spannbereich / clamping range: 3,0 - 26,0



Innen- und Aussenkuehlung / Inside and outside coolant supply  
Kein Trockenlauf / No dry run  
Kuehlmittelfiltrierung-50µ / coolant filtration-50µ



Hakenschlüssel  
mit Nase  
Hook wrench with  
nose end  
DIN1810 A 110x115

Spannzangenschlüssel  
Clamping wrench  
240

Copyright **EWS Tool Technologies**  
Weitergabe und Vervielfaeltigung dieser Unterlage,  
Verwertung und Mitteilung ihres Inhalts nicht  
gestattet, soweit nicht ausdruercklich zugestanden.  
Zuwiderhandlungen verpflichten zu Schadenersatz.

mit Kegelrollenlager  
with taper roller bearing(s)

Bemerkung - Note  
Nicht ohne Kuehlmittel betreiben!  
Not for use without coolant-Fluid!

Technische Daten - Technical data  
M1 / M2 = 160 / 160 Nm  
n1 / n2 = 3000 / 3000 1/min  
i (N1:N2) = 1:1  
Pmax = 70 bar

Benennung - Title  
Radial Bohr und Fräskopf. zurückges  
Radial drill. and mill. head offset

name	date
Theiss	07.09.2012

**EWS** Weigle GmbH & Co. KG  
Mühlbacherstr. 1  
D-73066 Uhingen  
Tel. +49(0)7161/93040-10

Technische Aenderungen vorbehalten!  
Subject to technical modifications!  
Nr.  
**80.6040KRLB45RIK**

DIN A2  
Blatt - page 1 (1)