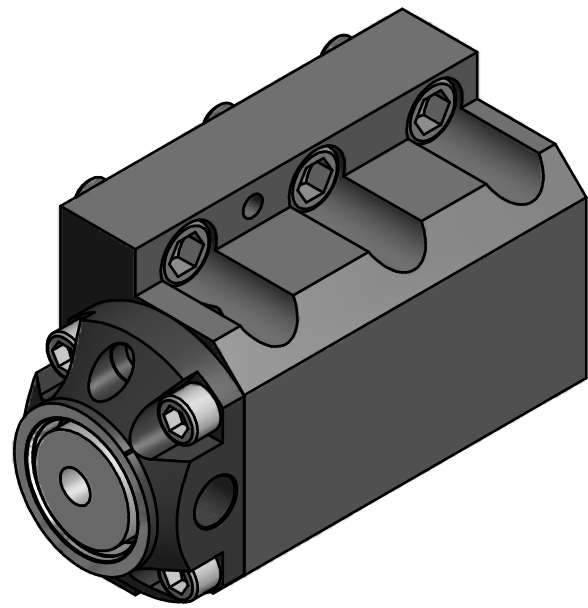
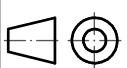



KM 63-Aufnahme  
KM 63-Adaptor



Bemerkung - Note	Copyright <b>EWS Tool Technologies</b> Weitergabe und Vervielfaeltigung dieser Unterlage, Verwertung und Mitteilung ihres Inhalts nicht gestattet, soweit nicht ausdrecklich zugestanden. Zu widerhandlungen verpflichten zu Schadenersatz.	Benennung - Title <b>Bohrstangenhalter</b> <i>Boring bar holder</i>	name	date	Technische Aenderungen vorbehalten! <i>Subject to technical modifications!</i>	 Nr. <b>19.BMTKM63SL650</b> DIN A3
			drawing	Bitter		
			 <b>EWS</b> Weigete GmbH & Co. KG Maybachstr. 1 D-73066 Uhingen Tel. +49(0)7161/93040-100		MNR: 162570 IDENT: D-EWS-125776 - Blatt - page 1 (1)	