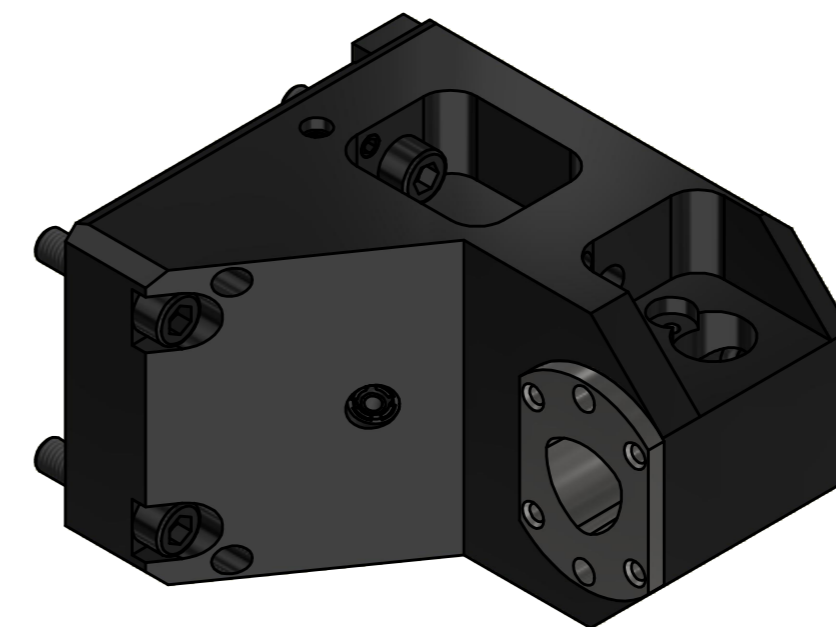
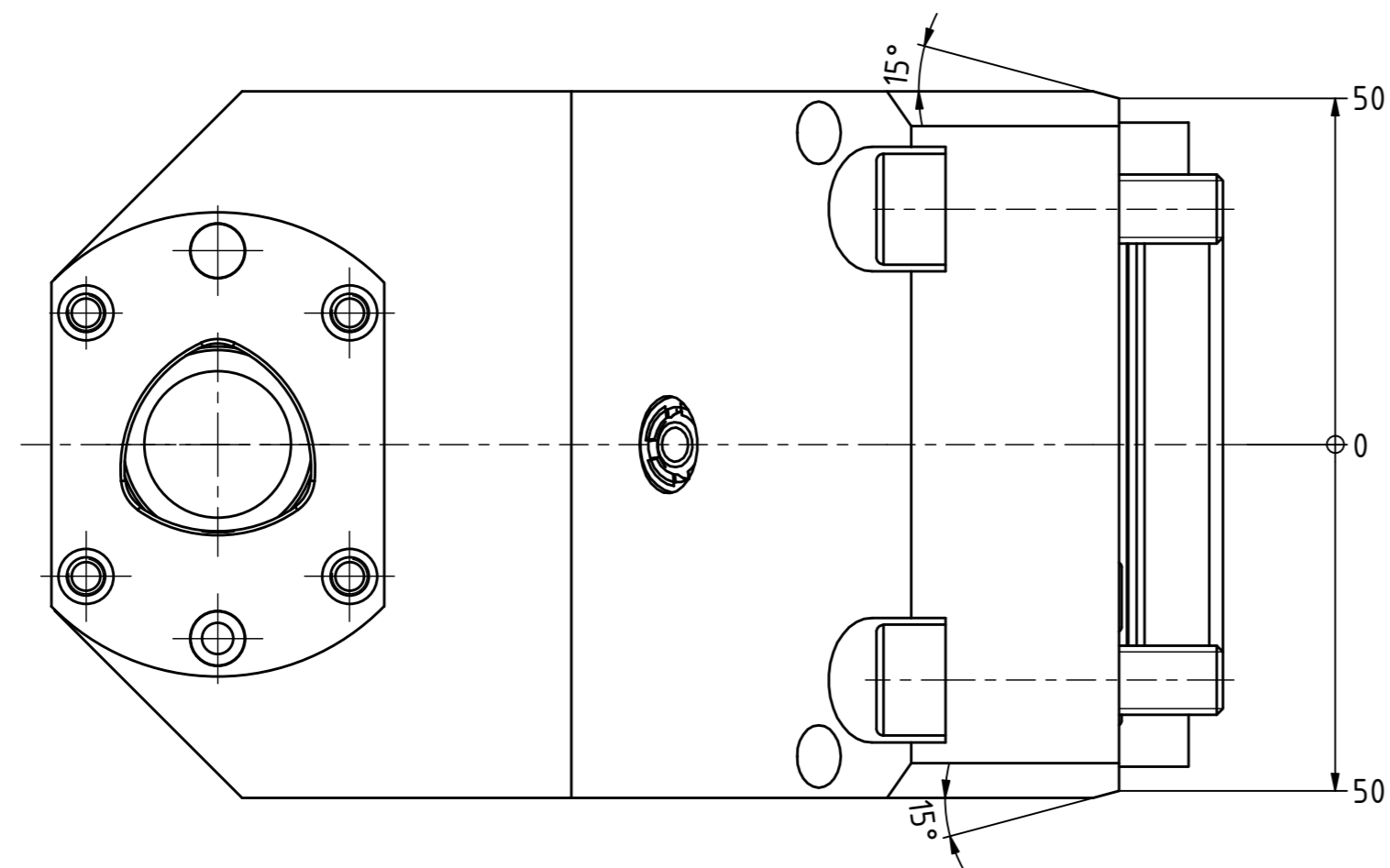
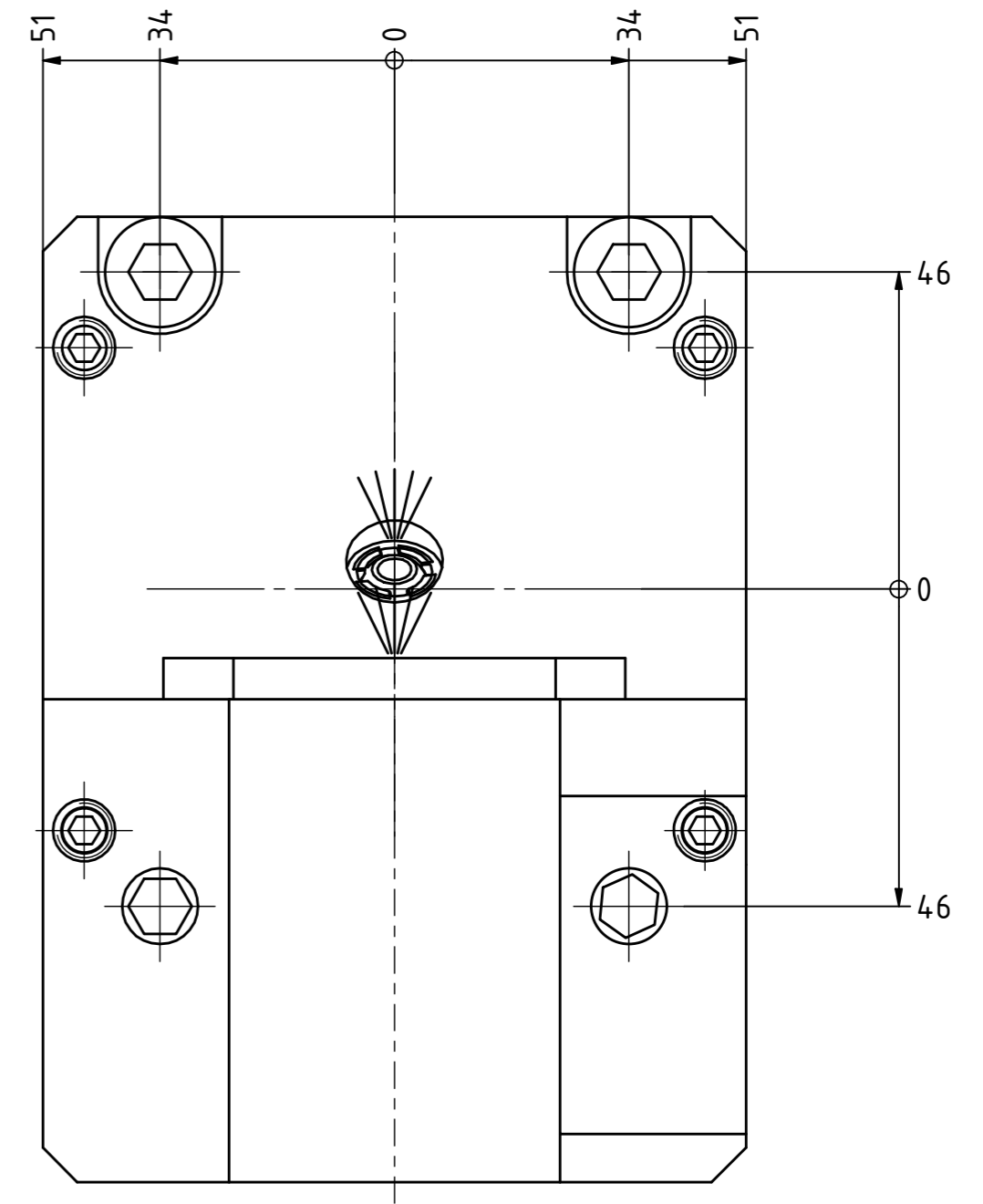
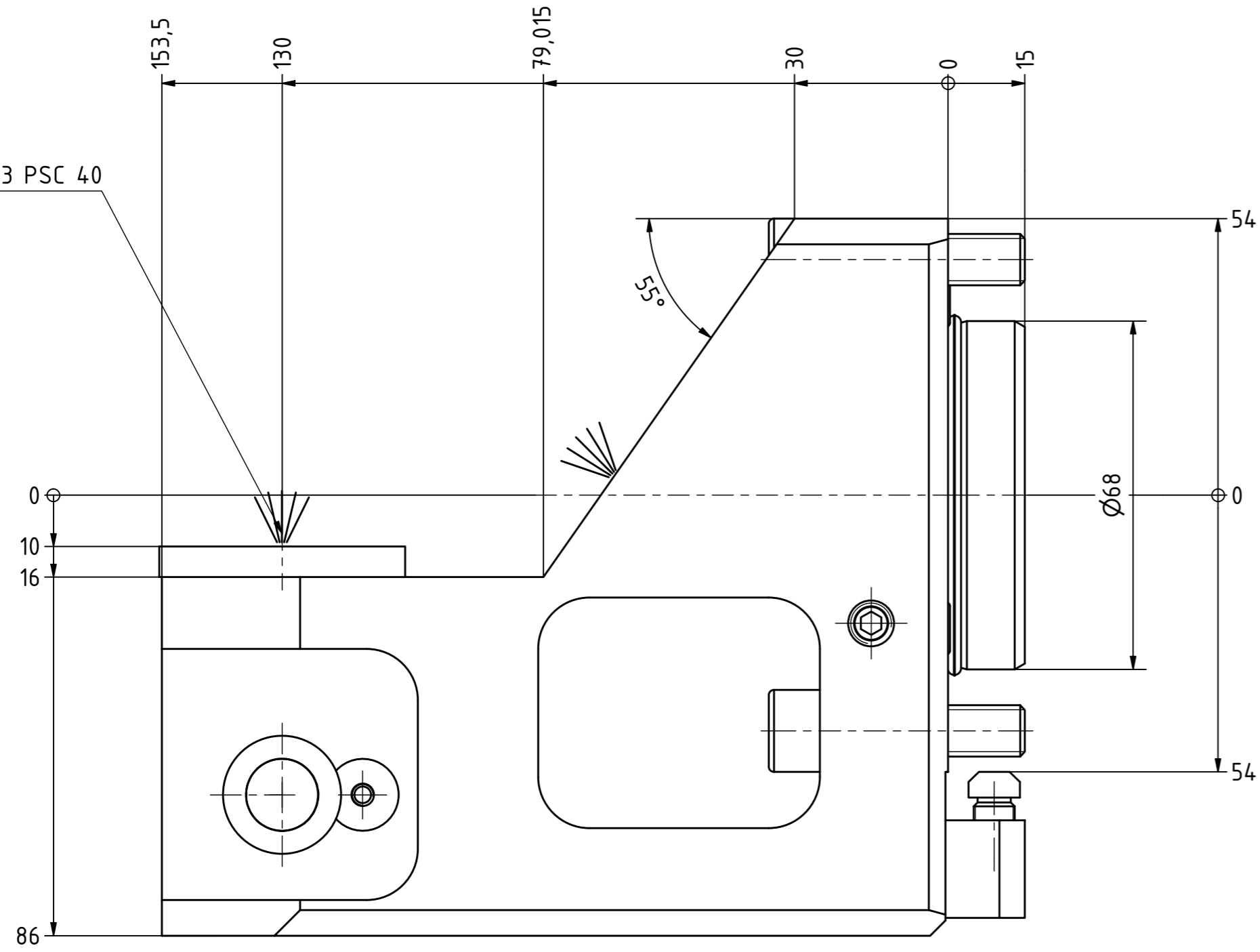


Polygon ISO 26623 PSC 40



Copyright **EWS Tool Technologies**
 Weitergabe und Vervielfältigung dieser Unterlage,
 Verwertung und Mitteilung ihres Inhalts nicht
 gestattet, soweit nicht ausdrücklich zugestanden.
 Zuwiderhandlungen verpflichten zu Schadenersatz.

Bemerkung - Note MA = 50 Nm max. 80 bar

Technische Daten - technical data Weight = [kg]
--

Benennung - Title Kombih.f. Innen.-u. Aussenkühlung Combi holder for int/ext. cooling
--

EWS Tool Technologies EWS Weigle GmbH & Co. KG Maybachstr. 1 D-73066 Ulm/ingen www.ews-tool.de	Technische Änderungen vorbehalten! Subject to technical modifications! IDENT: D-EWS-09304.0	REV: -/A MNR.
Nr. - No. 17.CDI68C4VTC250MMSZ-10X130	S04072	

