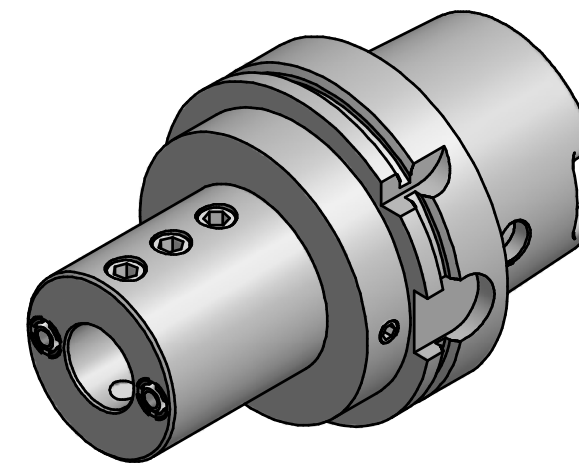


HSK A100
DIN 69893
Ausführung T



Bemerkung - Note

Copyright **EWS Tool Technologies**
Weitergabe und Vervielfältigung dieser Unterlage,
Verwertung und Mitteilung ihres Inhalts nicht
gestattet, soweit nicht ausdrücklich zugestanden.
Zuwiderhandlungen verpflichten zu Schadenersatz.

Benennung - Title

Bohrstangenhalter
Boring bar holder

name	date
Hagmann	11.08.2006

Technische Änderungen vorbehalten!
Subject to technical modifications!

EWS EWS Weigle GmbH & Co. KG
Maybachstr. 1
D-73066 Uhingen
Tel. +49(0)7161/93040-100

Nr.
19.HSK100AT25L103

DIN A3

MNR: 130886

IDENT: D-EWS-017605 -

Blatt - page 1 (1)