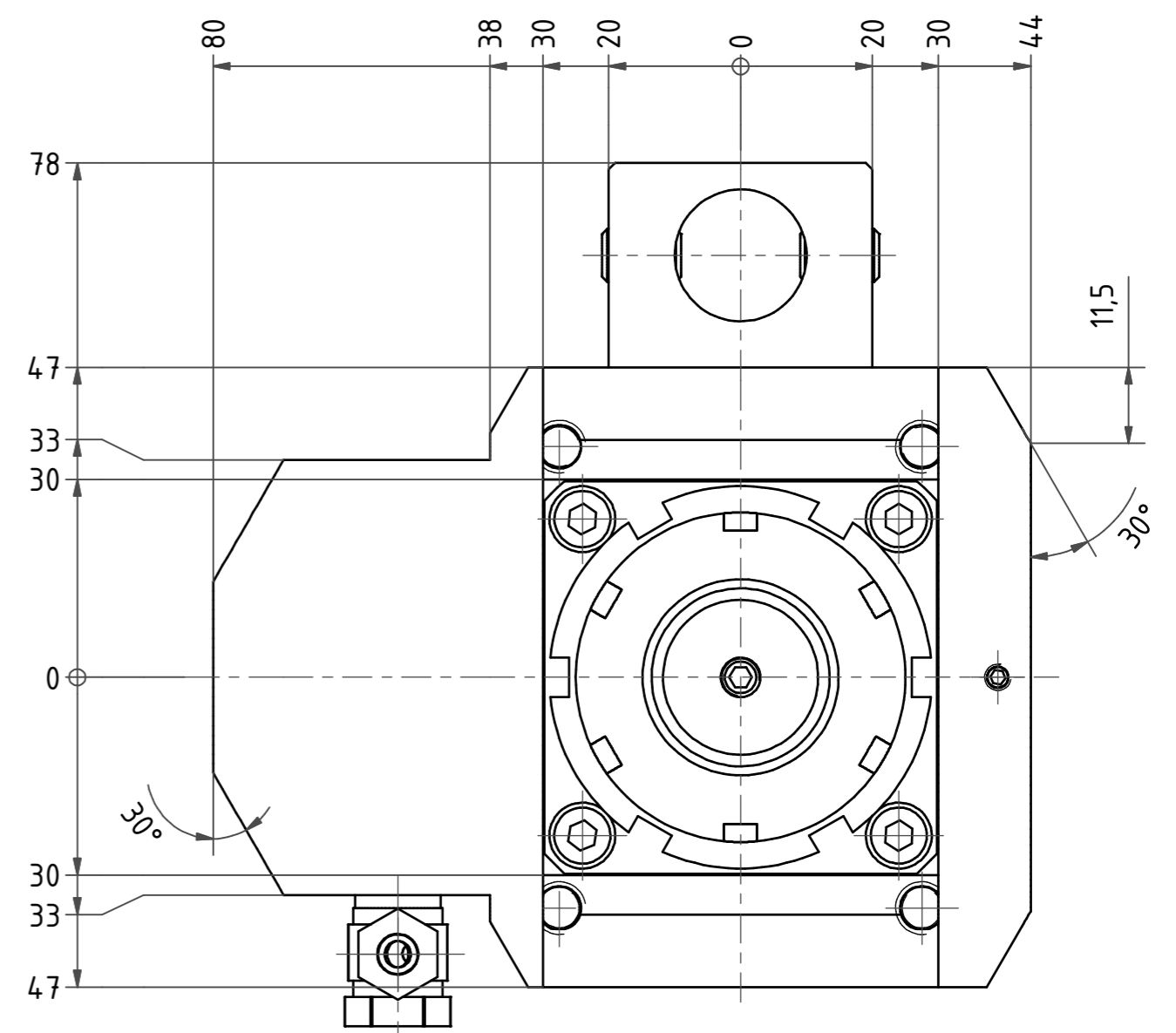
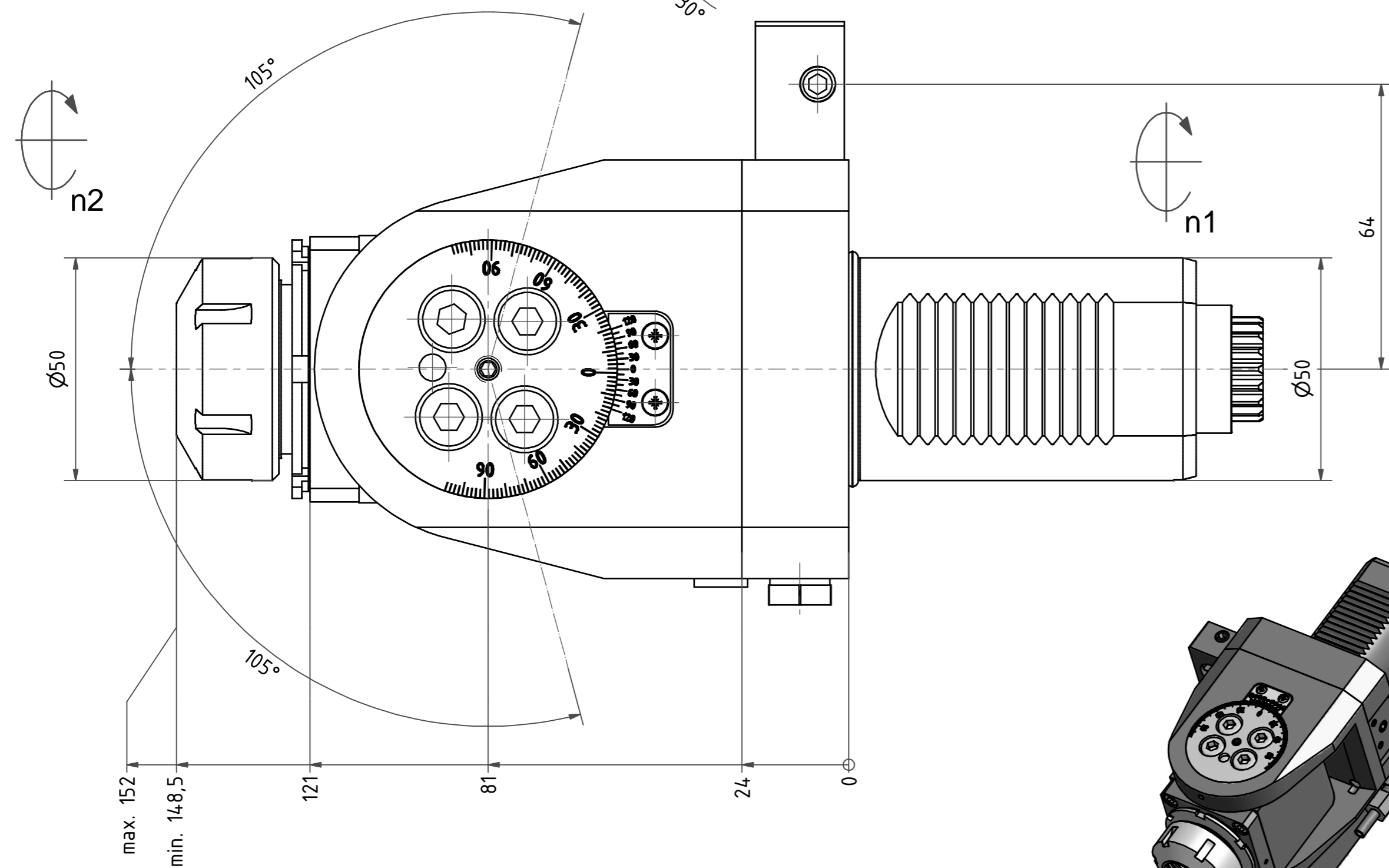
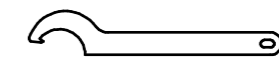
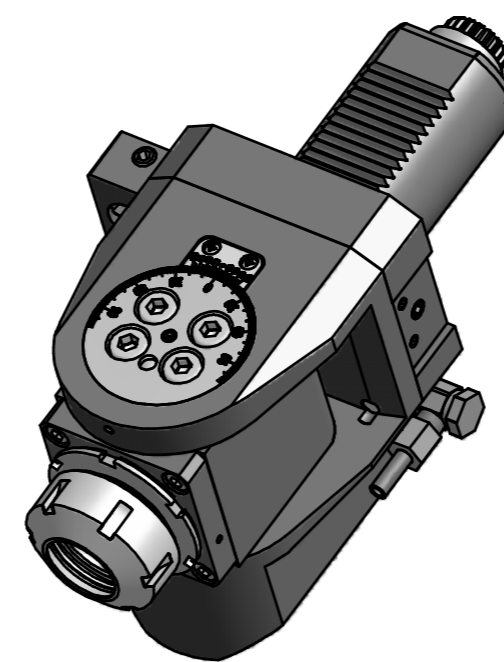


Schwenkbereich $\pm 105^\circ$
Swivel area $\pm 105^\circ$




Hakenschlüssel
mit Nase
Hook wrench with
nose end
DIN1810 A 58x62


Spannzangenschlüssel
Clamping wrench
232



Spannzange / collet ER32 DIN6499
Spannbereich / clamping range: 2,0 - 20,0

Gewindebohrzange / tapping collet
ET-1-32 M5-M12

Bemerkung - Note

Technische Daten - Technical data

Benennung - Title

$M_1 / M_2 = 50 / 50 \text{ Nm}$
 $n_1 / n_2 = 4000 / 4000 \text{ 1/min}$
 $i (N_1:N_2) = 1:1$

Schwenkkopf
Swivel head

name date

drawing CAD 12.03.2007

Technische Änderungen vorbehalten!
Subject to technical modifications!

EWS Weigete GmbH & Co. KG
Maybachstr. 1
D-73066 Ulm/lingen
Tel. +49(0)7161/93040-10

Nr.
63.50325480

File: 63.50325480_OUT.idw



DIN A2

Blatt - page 1 (1)