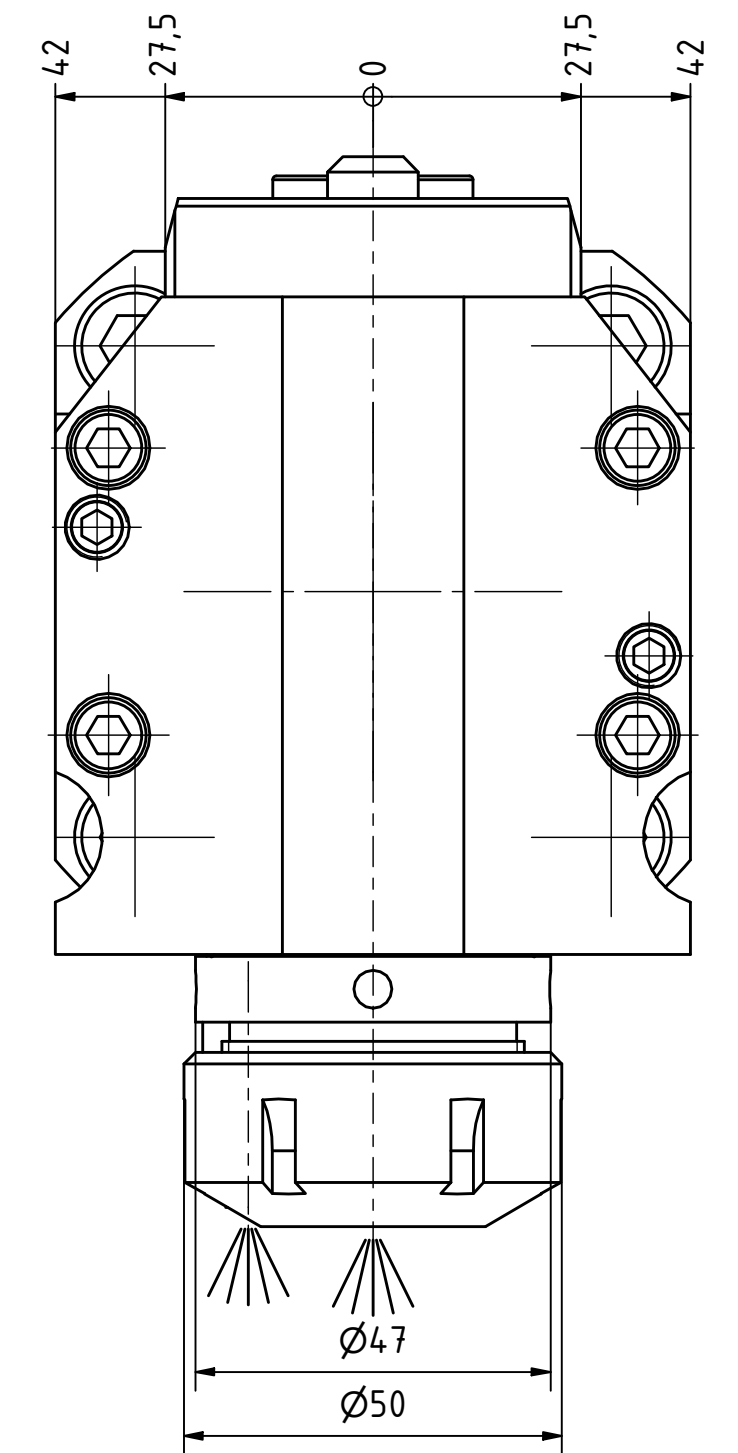
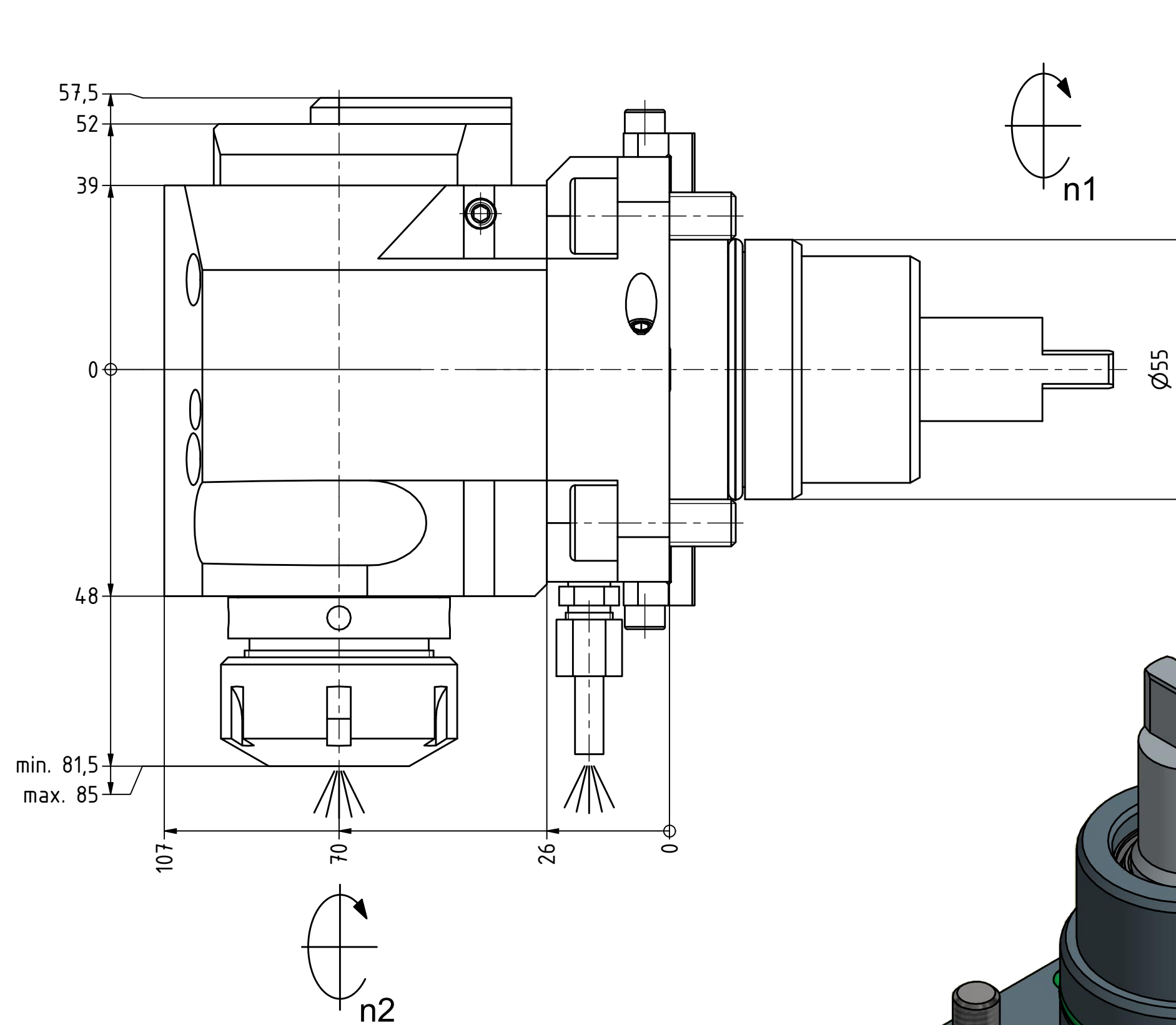
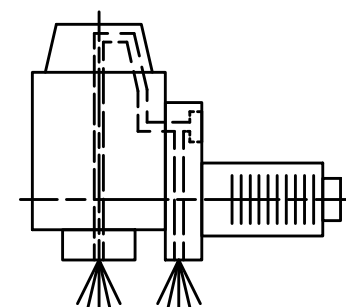
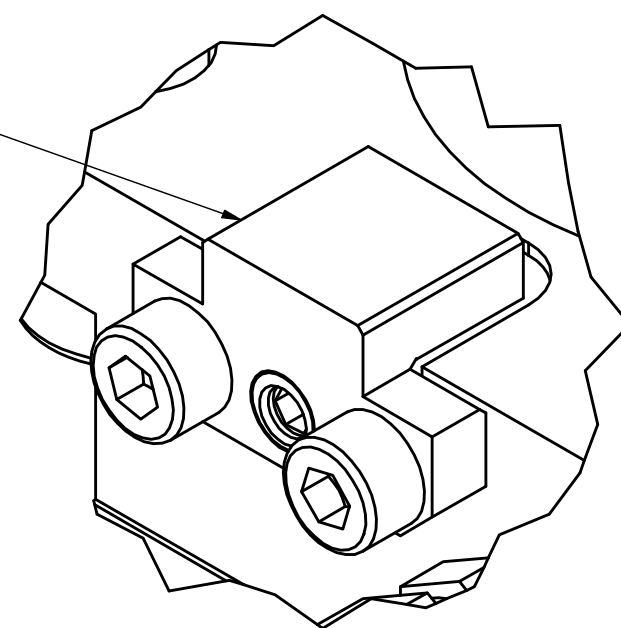


Spannzange / collet ER32 DIN6499  
Spannbereich / clamping range: 2,0 - 20,0

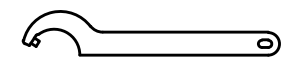
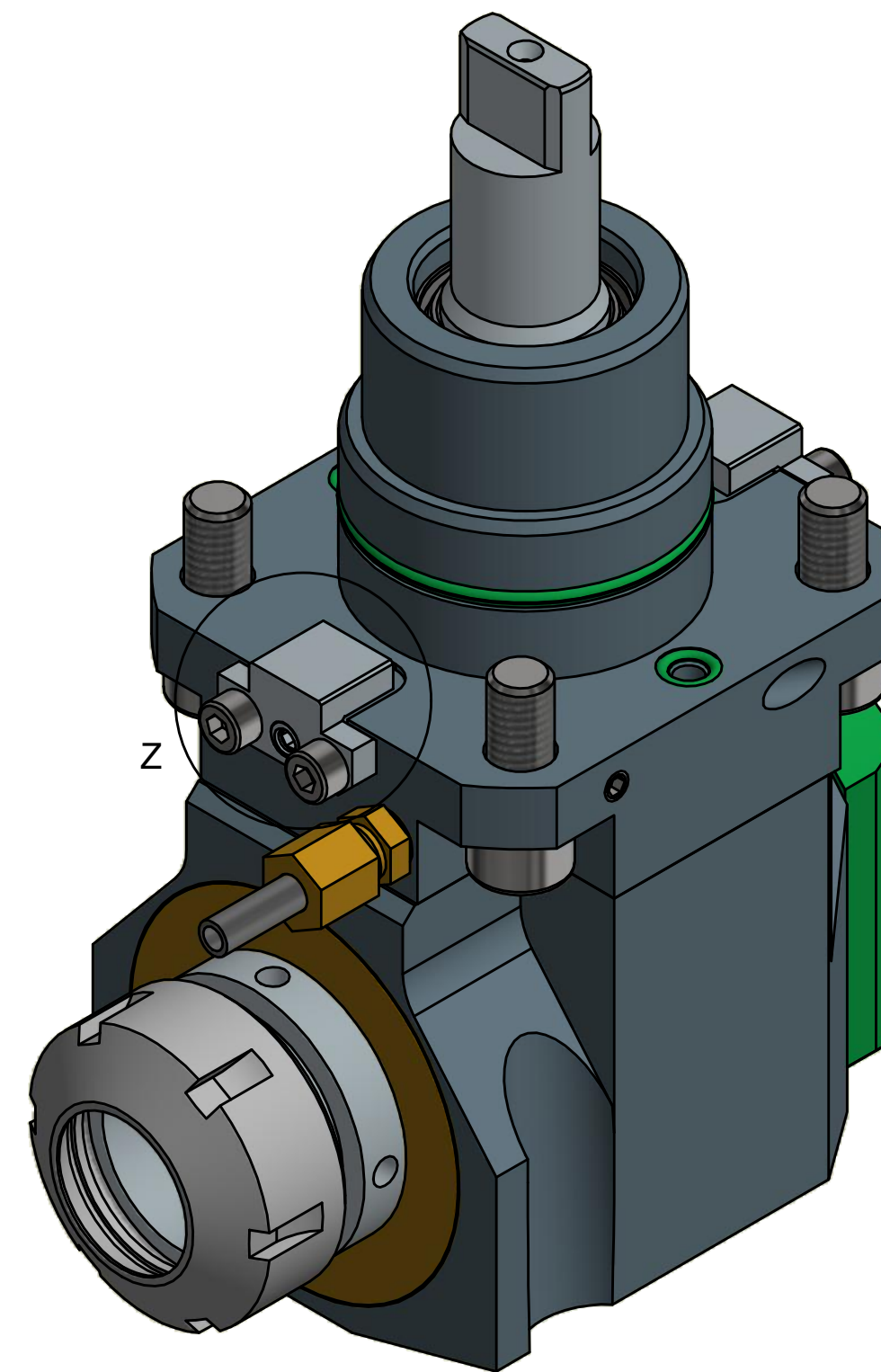


Z (2:1)

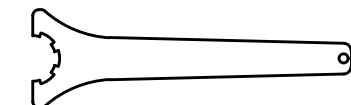
Ausrichtklotz ist über ein Exzenter einstellbar.  
The block is adjustable via eccentric.



Innen- und Aussenkuehlung / Inside and outside coolant supply  
Kuehlmittelfiltrierung<math>50\mu</math> / coolant filtration<math>50\mu</math>



Hakenschlüssel mit Zapfen  
Hook wrench with fixed pin  
DIN1810 B 45x50



Spannzangenschlüssel  
Clamping wrench  
232

Bemerkung - Note  
Für Trockenlauf geeignet!  
Use without coolant fluid allowed!

Technische Daten - technical data  
Weight = 5.890 [kg]  
Torque max. (M1/M2) = 50 / 50 [Nm]  
Speed max. (n1/n2) = 6000 / 6000 [1/min]  
Gear ratio (i)=n1:n2 = 1:1  
Pressure (pmax) = 70 [bar]

Benennung - Title  
Radial Bohr und Fräskopf  
Radial drilling and milling head

**EWS** EWS Weigle GmbH & Co. KG  
Maybachstr. 1  
D-73066 Ulm/ingen  
www.ews-tools.de

Technische Änderungen vorbehalten!  
Subject to technical modifications!  
IDENT: DEWS019450

Nr. - No.  
60.5532BIG18091KDGLX70

REV: -/A  
MNR.  
162413

QR

Copyright **EWS Tool Technologies**  
Weitergabe und Vervielfältigung dieser Unterlage,  
Verwertung und Mitteilung ihres Inhalts nicht  
gestattet, soweit nicht ausdrücklich zugestanden.  
Zuwendungen verpflichten zu Schadensersatz.