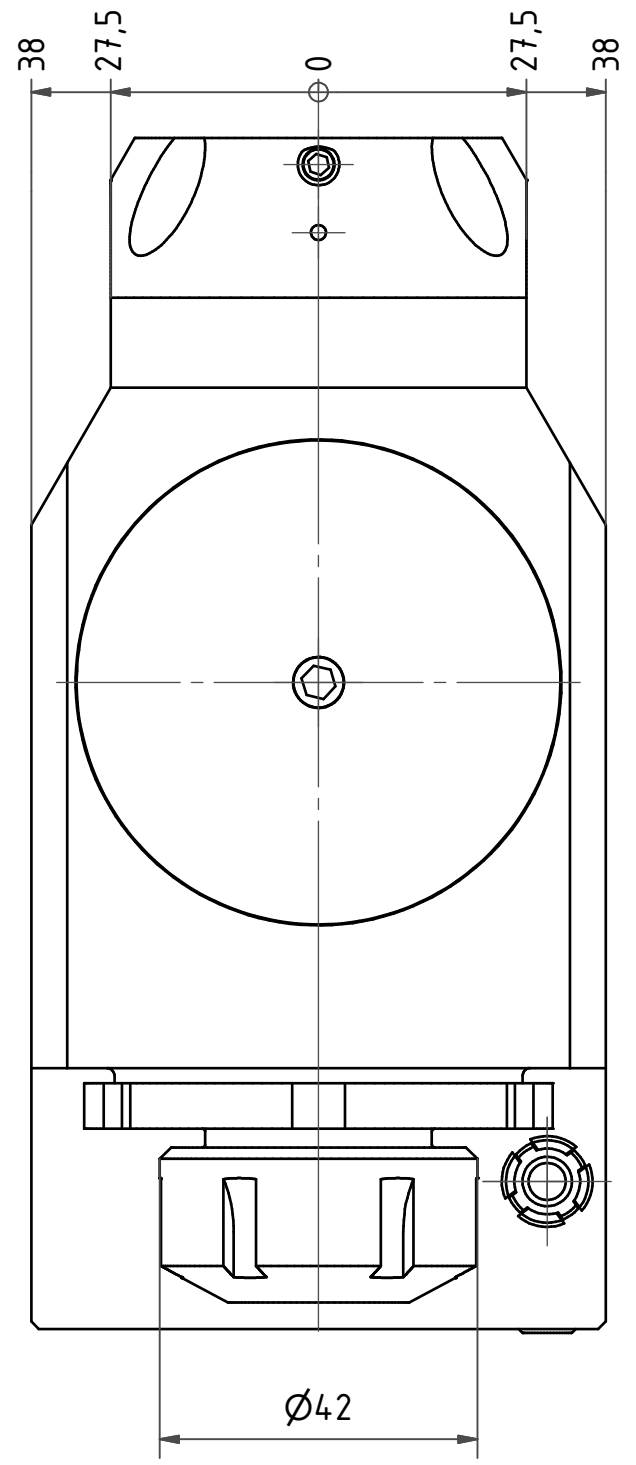
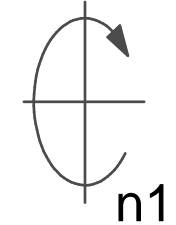
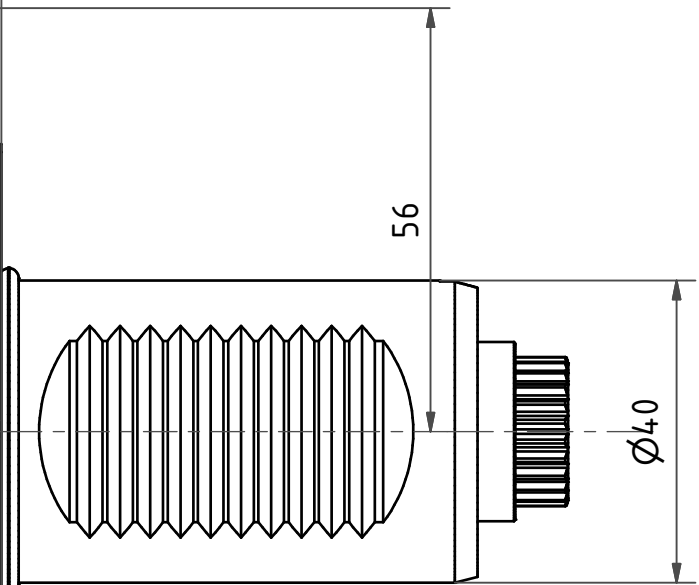
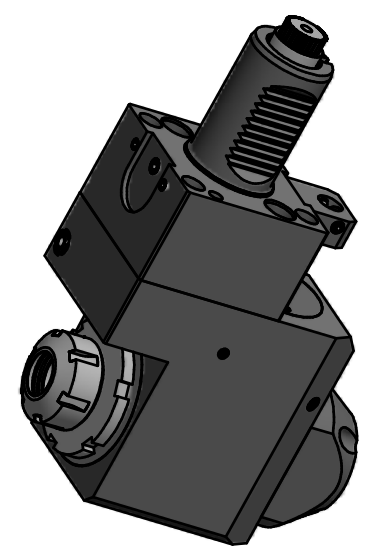
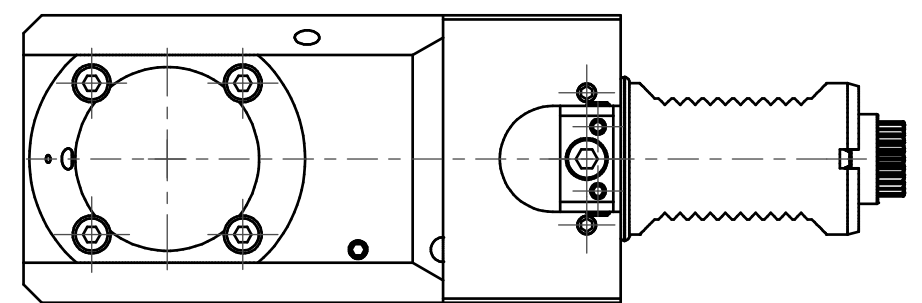


Innen- und Aussenkuehlung
Inside and outside coolant supply



Doppelverzahnung Lizenz Traub
double tooth system licence Traub

Spannzange / collet ER25 DIN6499
Spannbereich / clamping range: 1,0 - 16,0



Copyright **EWS Tool Technologies**
Weitergabe und Vervielfaeltigung dieser Unterlage,
Verwertung und Mitteilung ihres Inhalts nicht
gestattet, soweit nicht ausdruuecklich zugestanden.
Zuwaiderhandlungen verpflichten zu Schadenersatz.

Bemerkung - Note
Nicht ohne Kuehlmittel betreiben!
Not for use without coolant-fluid!

Technische Daten - technical data	
Weight	= 8.277 [kg]
Torque max. (M1/M2)	= 50 / 25 [Nm]
Speed max. (n1/n2)	= 6000 / 12000 [1/min]
Gear ratio (i)=n1:n2	= 1:2
Pressure (pmax)	= 70 [bar]

Benennung - Title
Radial Bohr und Fräskopf. zurückges
Radial drill. and mill. head offset

EWS Tool Technologies
EWS Weigele GmbH & Co. KG
Maybachstr. 1
D-73066 Uhingen
www.ews-tools.de

Nr. - No.
80.4025LCTXRLIK1

Technische Aenderungen vorbehalten! Subject to technical modifications!	IDENT: D-EWS-005218	REV: -/-
MNR.		130709

