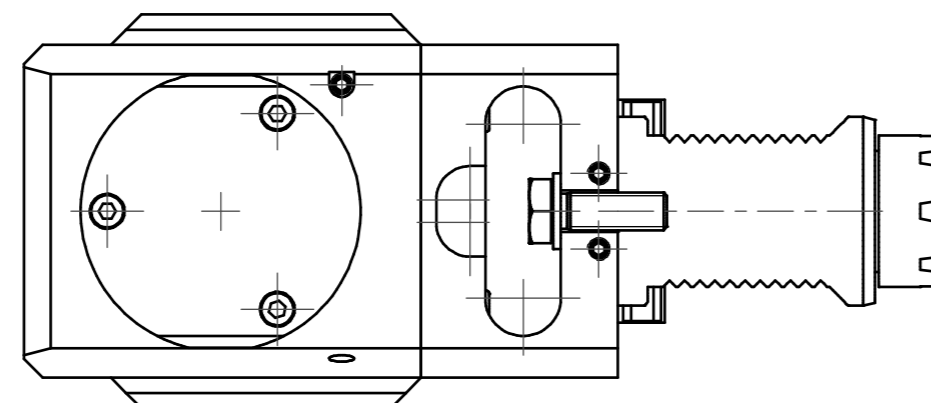


Doppelverzahnung Lizenz Traub  
double tooth system licence Traub



Copyright **EWS Tool Technologies**  
Weitergabe und Vervielfältigung dieser Unterlage,  
Verwertung und Mitteilung ihres Inhalts nicht  
gestattet, soweit nicht ausdrücklich zugestanden.  
Zuwerhandlungen verpflichten zu Schadenersatz.

Benennung - Title	name		date		Technische Änderungen vorbehalten! Subject to technical modifications!
	drawing	Schmid	27.02.2007		
Technische Daten - technical data	M <sub>1</sub> / M <sub>2</sub> = 100 / 100 Nm				
	n <sub>1</sub> / n <sub>2</sub> = 4 000 / 4 000 1/min				
i (N <sub>1</sub> :N <sub>2</sub> ) = 1:1					
Radial Bohr und Fräskopf Radial drilling and milling head			Nr. <b>60.50V5TOEMRLX105</b>		DIN A2
			File: 60.50V5TOEMRLX105_OUT.idw		
					Blatt - page 1 (1)