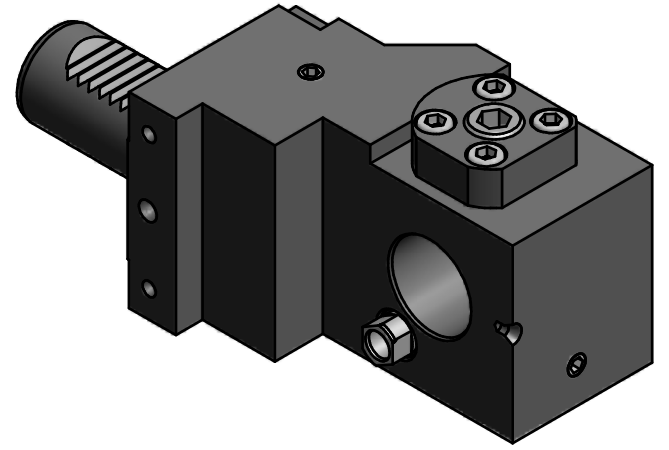
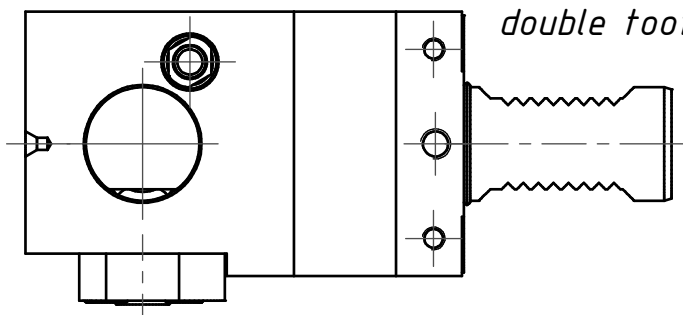


(1 : 2) Doppelverzahnung Lizenz Traub  
*double tooth system licence Traub*



Bemerkung - Note

Copyright **EWS Tool Technologies**  
 Weitergabe und Vervielfaeltigung dieser Unterlage,  
 Verwertung und Mitteilung ihres Inhalts nicht  
 gestattet, soweit nicht ausdruercklich zugestanden.  
 Zuwiderhandlungen verpflichten zu Schadenersatz.

Benennung - Title  
**Ausgleichhalter**  
*Tool holder adapter*

name	date
Rogler	25.09.2008

Technische Aenderungen vorbehalten!  
*Subject to technical modifications!*

Nr.  
**WA3030CUTEXRL**

