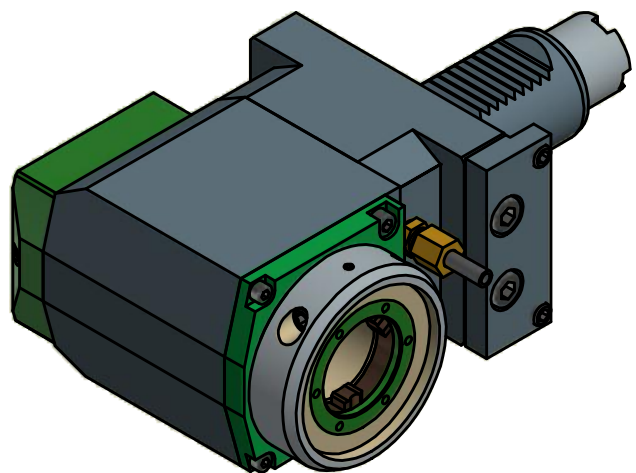


Anlagefläche  
contact surface

EWS-Varia VX4

Doppelverzahnung Lizenz Traub  
double tooth system licence Traub



Copyright **EWS Tool Technologies**  
Weitergabe und Vervielfaeltigung dieser Unterlage,  
Verwertung und Mitteilung ihres Inhalts nicht  
gestattet, soweit nicht ausdrecklich zugestanden.  
Zuwiderhandlungen verpflichten zu Schadenersatz.

Bemerkung - Note  
Für Trockenlauf geeignet!  
Use without coolant fluid allowed!

Technische Daten - technical data

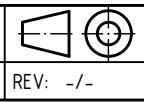
Weight	= 7.351 [kg]
Torque max. (M1/M2)	= 40 / 80 [Nm]
Speed max. (n1/n2)	= 6000 / 3000 [1/min]
Gear ratio (i)=n1:n2	= 2:1
Pressure (pmax)	= 70 [bar]

Benennung - Title  
**Radial Bohr und Fräskopf**  
Radial drilling and milling head



Nr. - No.  
**60.40VX4LT15RLIKD12**

Technische Aenderungen vorbehalten!  
Subject to technical modifications!  
IDENT: D-EWS-145169



REV: -/-  
MNR.  
161971

