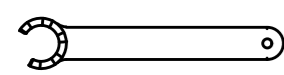
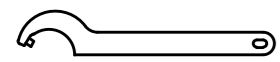


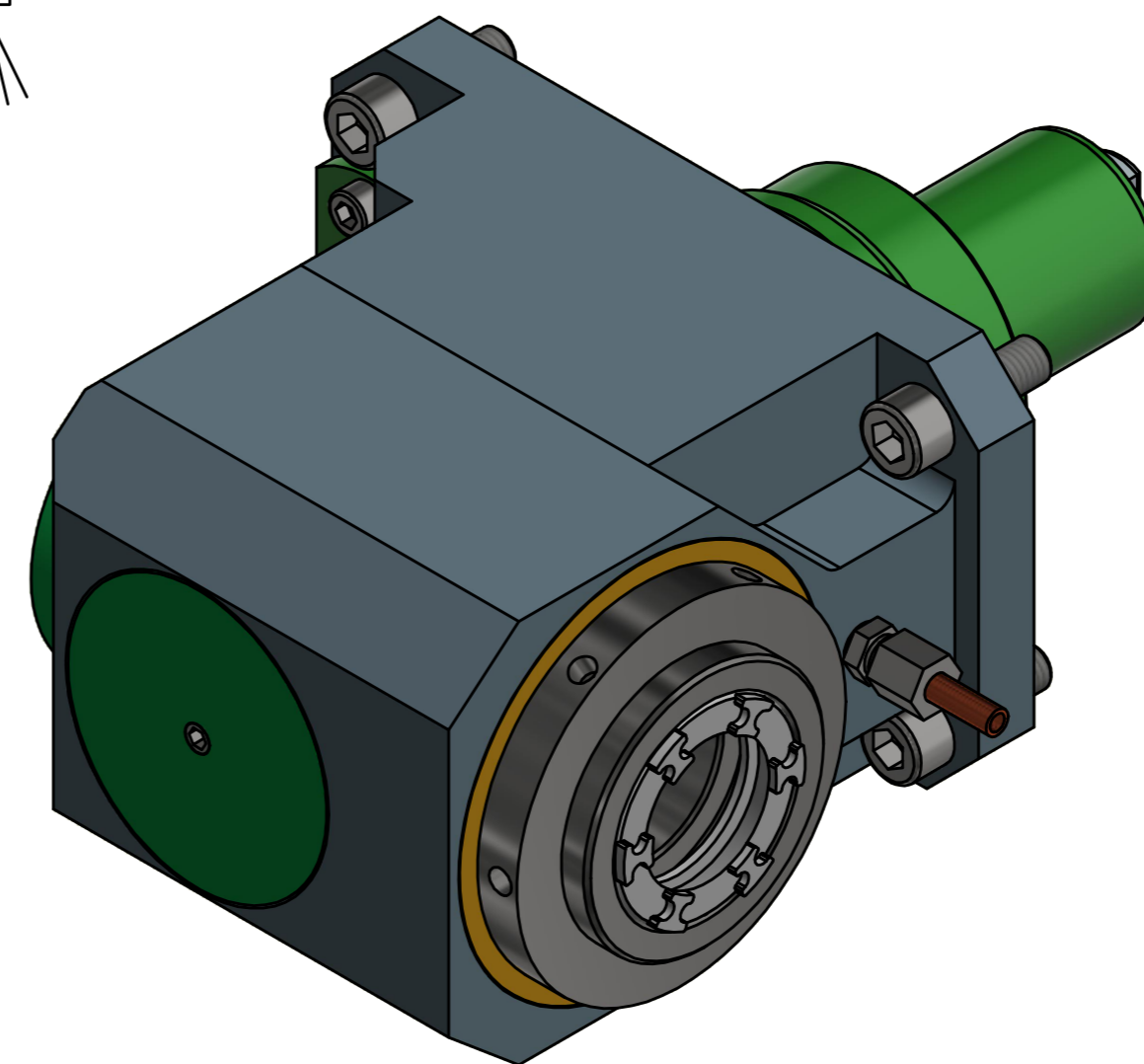
Spannzange / collet ER40 DIN6499
 Spannbereich / clamping range: 3,0 - 26,0




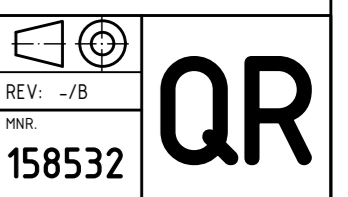
Spannzangenschlüssel für
 innenliegende Mutter
 Clamping wrench for
 internal collet
 240AX



Hakenschlüssel
 mit Zapfen
 Hook wrench
 with fixed pin
 DIN1810 B 80x90



Copyright **EWS Tool Technologies**
 Weitergabe und Vervielfältigung dieser Unterlage,
 Verwertung und Mitteilung ihres Inhalts nicht
 gestattet, soweit nicht ausdrücklich zugestanden.
 Zuwiderhandlungen verpflichten zu Schadenersatz.

Bemerkung - Note	Technische Daten - technical data Weight = 14.587 [kg] Torque max. (M1/M2) = 100 / 100 [Nm] Speed max. (n1/n2) = 6000 / 6000 [1/min] Gear ratio (i)=n1:n2 = 1:1	Benennung - Title Radial Bohr und Fräskopf Radial drilling and milling head	 EWS Weigle GmbH & Co. KG Maybachstr. 1 D-73066 Ulm/Ingen www.ews-tools.de Nr. - No. 60.804.0QSMBMTIM	Technische Änderungen vorbehalten! Subject to technical modifications! IDENT: DEWS109993 MNR. 158532	
------------------	---	---	---	---	---