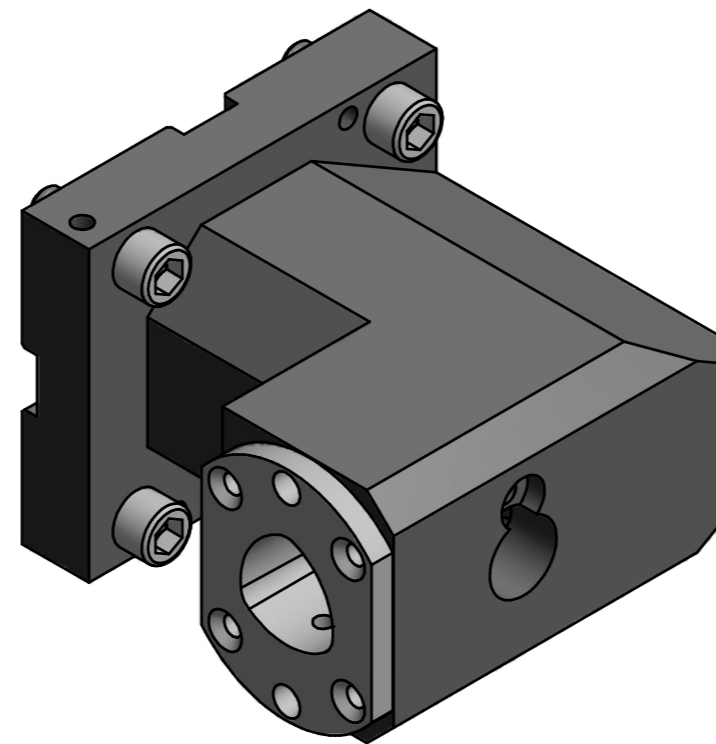
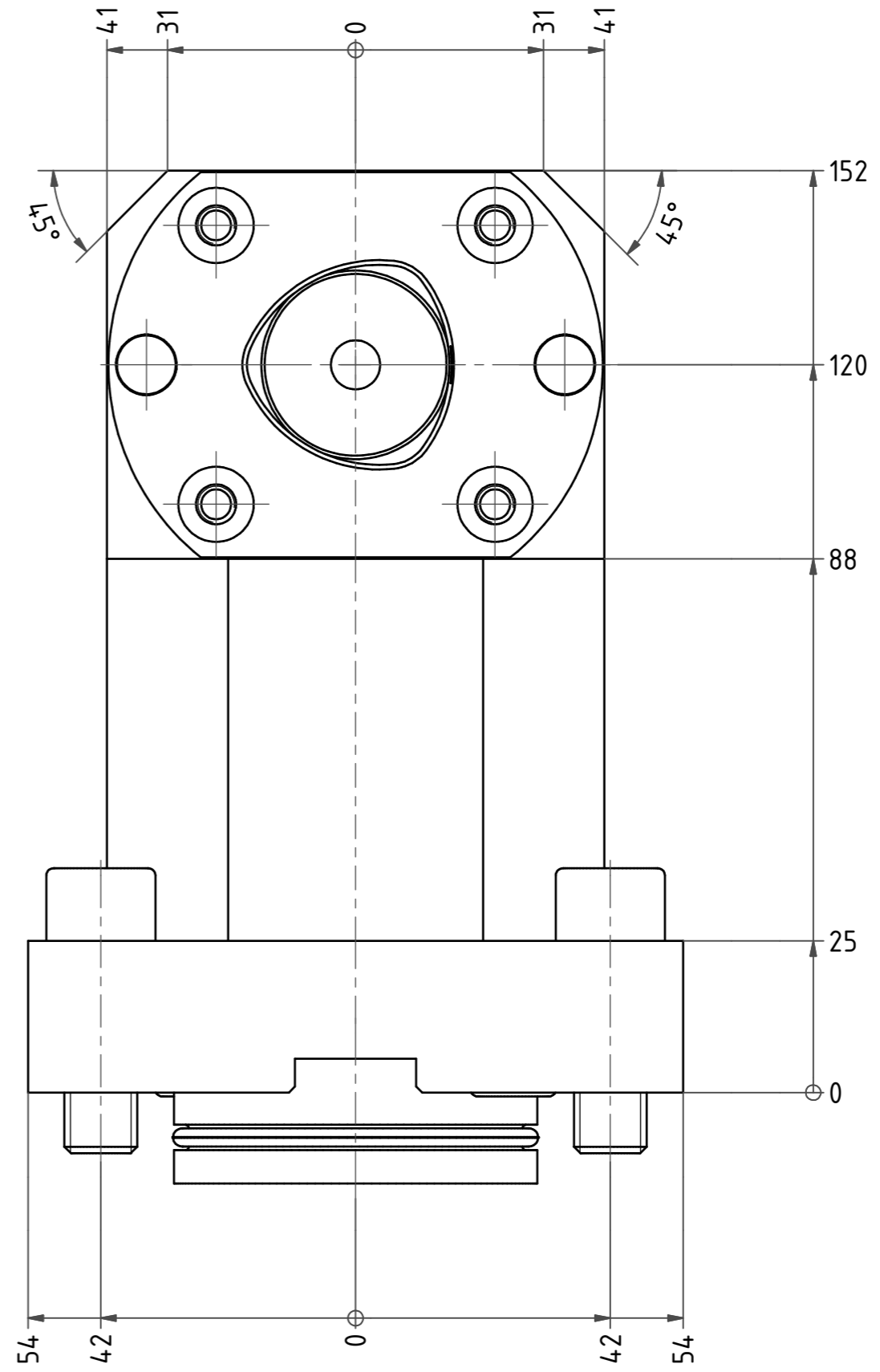
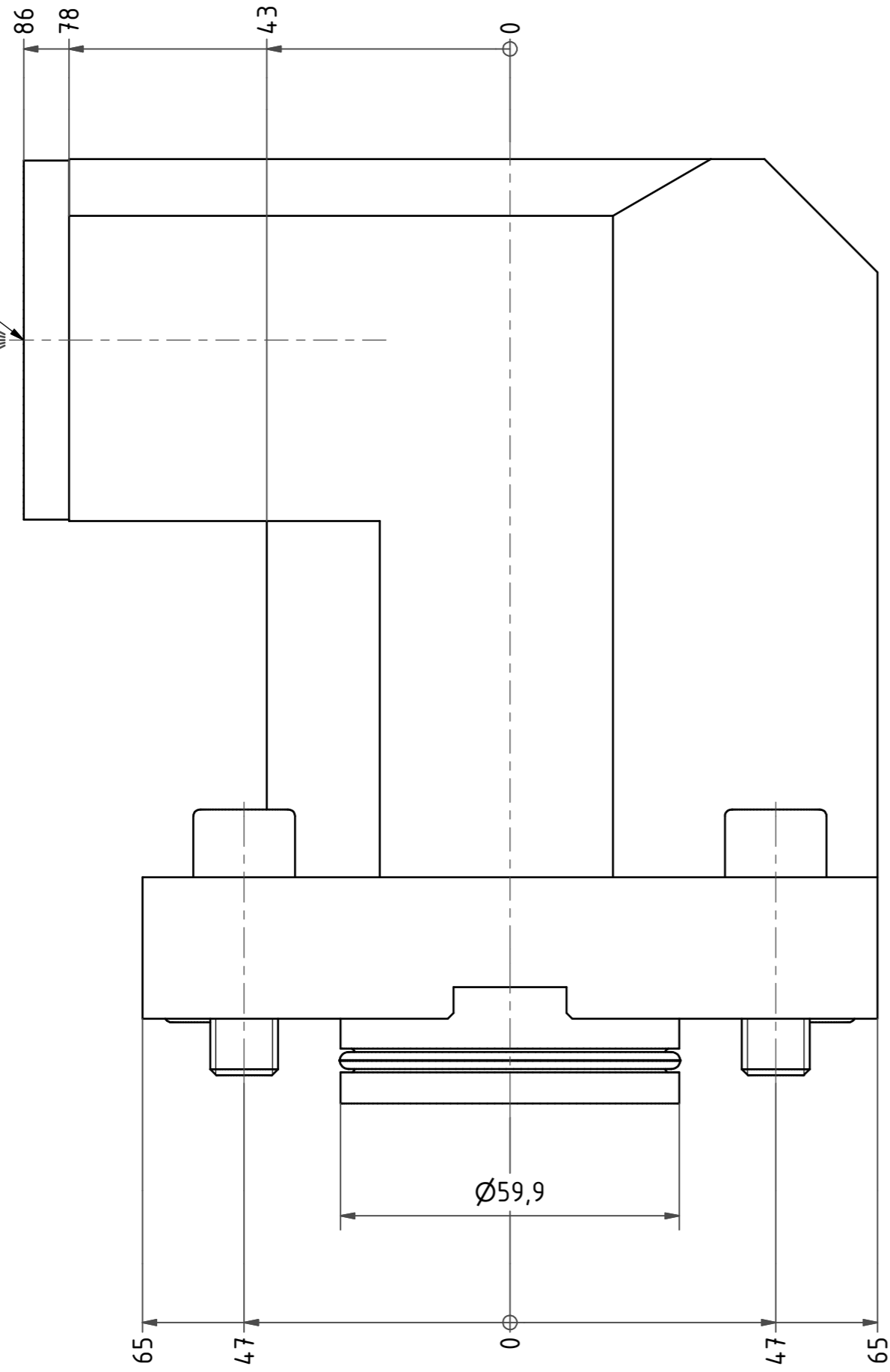


Capto C5-Aufnahme
Capto C5-Adaptor



Bemerkung - Note

Copyright **EWS Tool Technologies**
Weitergabe und Vervielfältigung dieser Unterlage,
Verwertung und Mitteilung ihres Inhalts nicht
gestattet, soweit nicht ausdrücklich zugestanden.
Zu widerhandlungen verpflichten zu Schadenersatz.

Benennung - Title

Bohrstangenhalter
Boring bar holder

name	date
Mrkonjic	28.07.2008

Technische Aenderungen vorbehalten!
Subject to technical modifications!

EWS EWS Weigete GmbH & Co. KG
Maybachstr. 1
D-72096 Lbringen
Tel. +49(0)7161-93040-100

Nr. **19.BMTC5NT42X120Z86**

MNR: S03051 IDENT: D-EWS-063852 - Blatt - page 1 (1)



DIN A2