

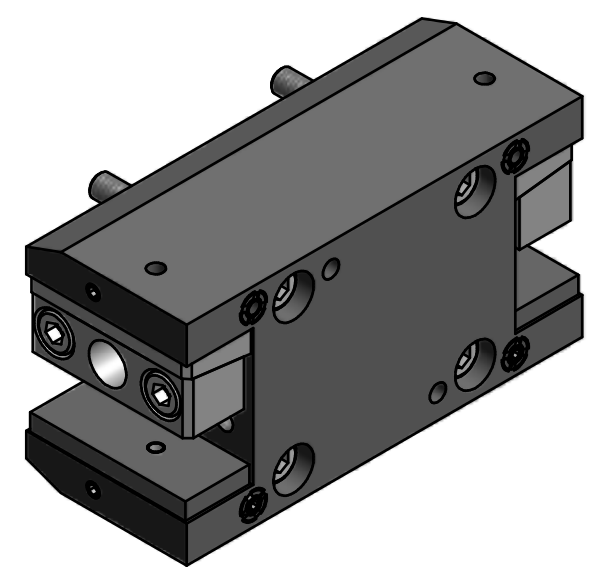
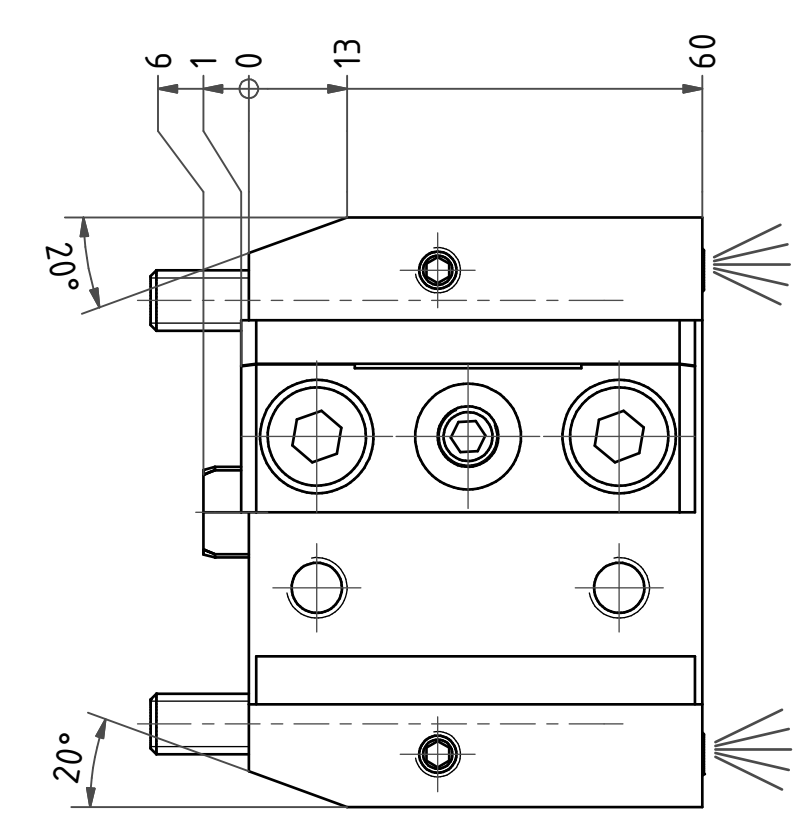
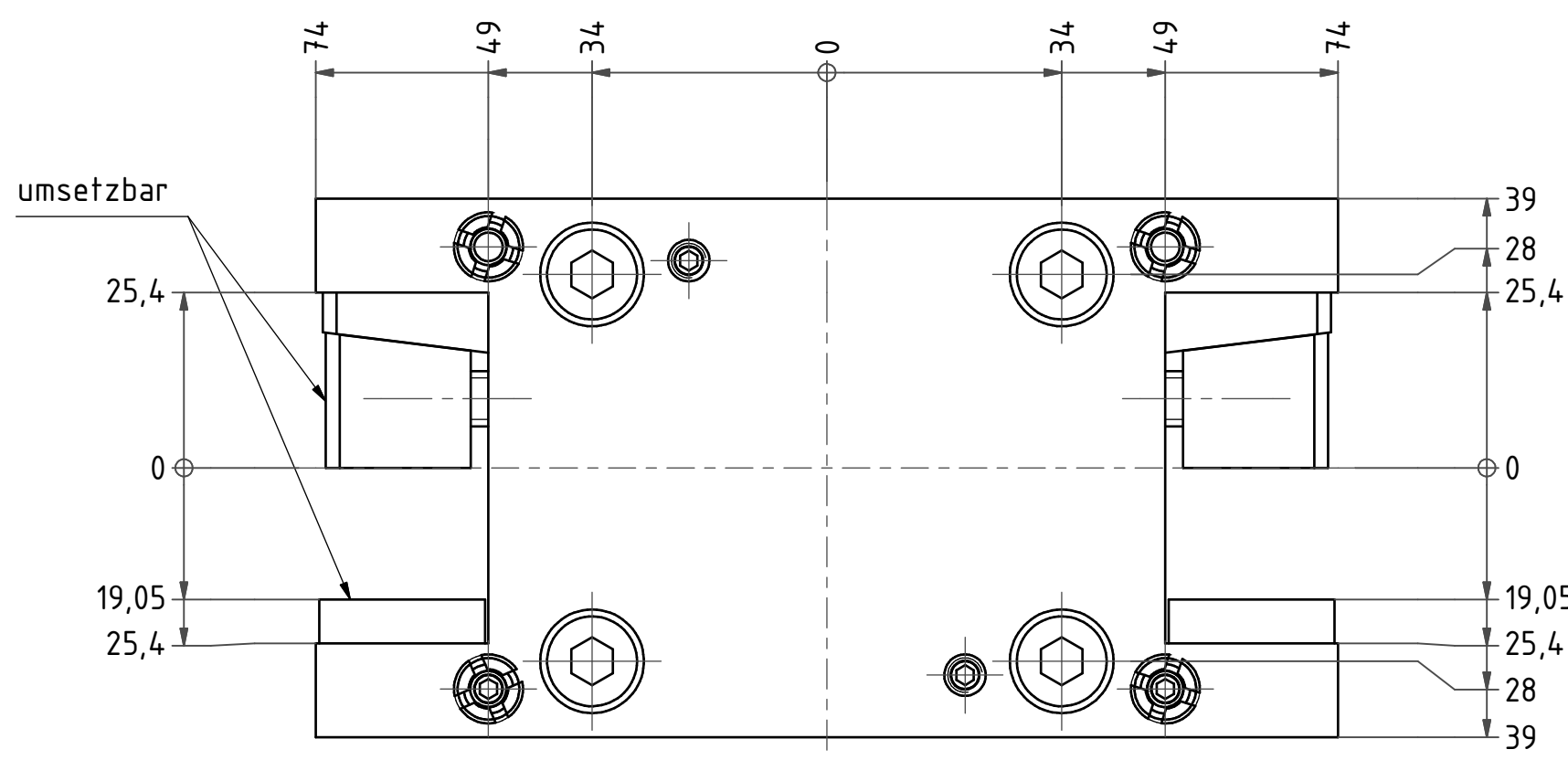
6 | 5 | 4 | 3 | 2 | 1

D

C

B

A



Bemerkung - Note

Copyright **EWS Tool Technologies**  
 Weitergabe und Vervielfaeltigung dieser Unterlage,  
 Verwertung und Mitteilung ihres Inhalts nicht  
 gestattet, soweit nicht ausdrecklich zugestanden.  
 Zuwiderhandlungen verpflichten zu Schadenersatz.

Benennung - Title  
**Vierkant Mehrfachaufnahme**  
**Multi purpose OD/ID holder**

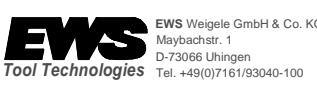
name	date
Bitter	12.08.2008

Technische Aenderungen vorbehalten!  
 Subject to technical modifications!

Nr.  
**15.BMT25.4/19.05BND**

DIN A3

6 | 5 | 4 | 3 | 2 | 1



MNR: S03048 IDENT: D-EWS-064421 - Blatt - page 1 (1)