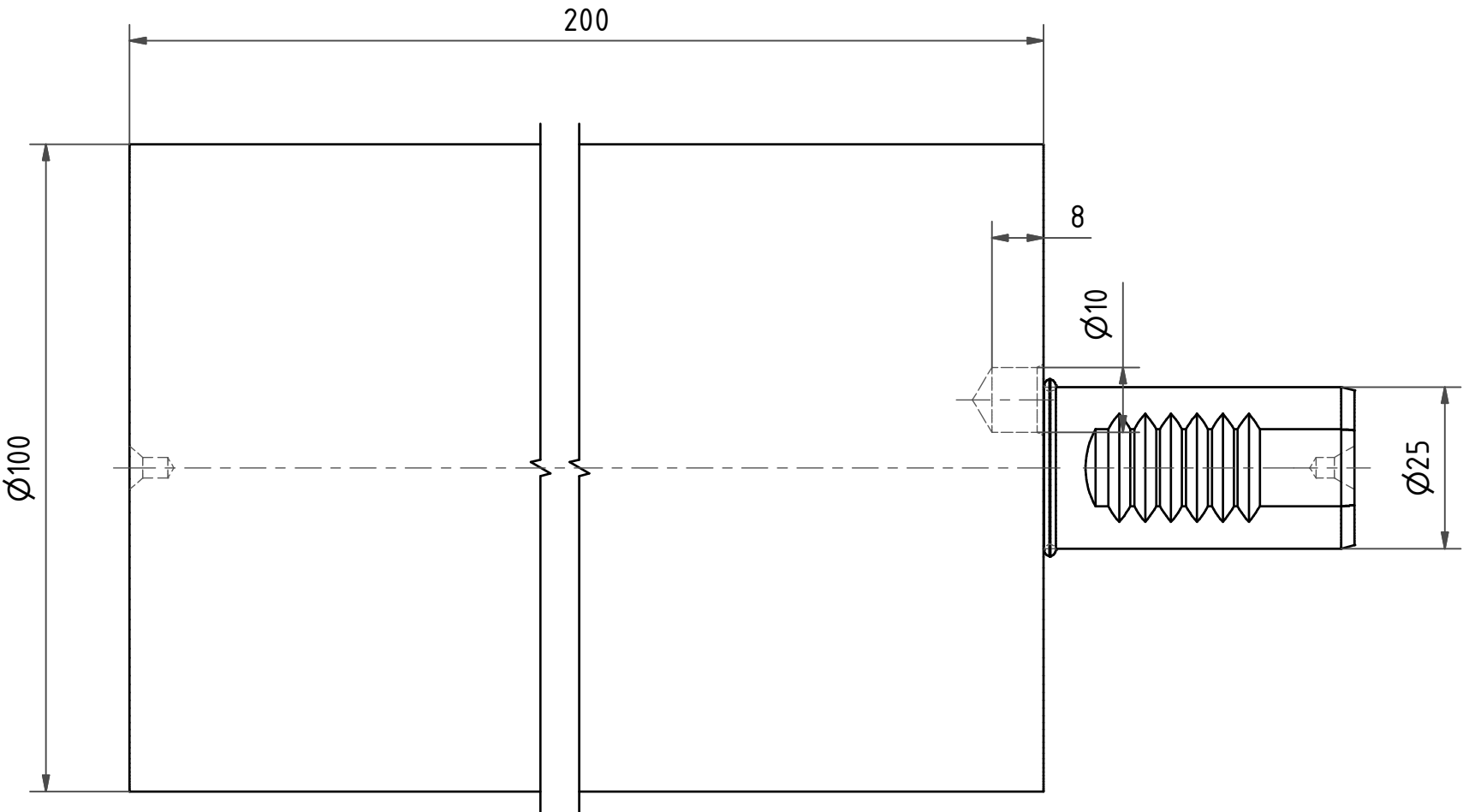
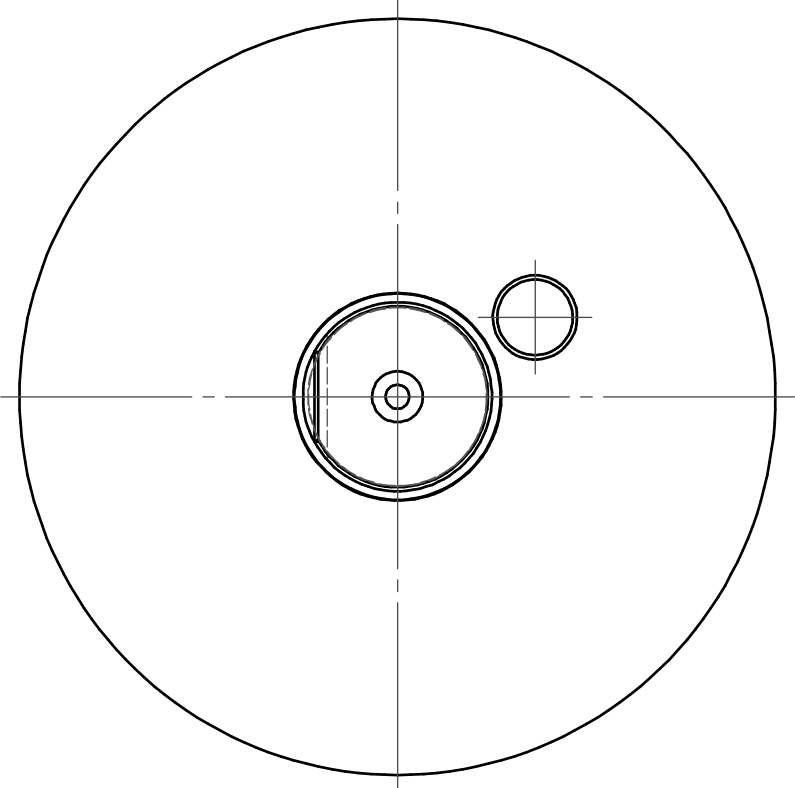


6 | 5 | 4 | 3 | 2 | 1

D

D

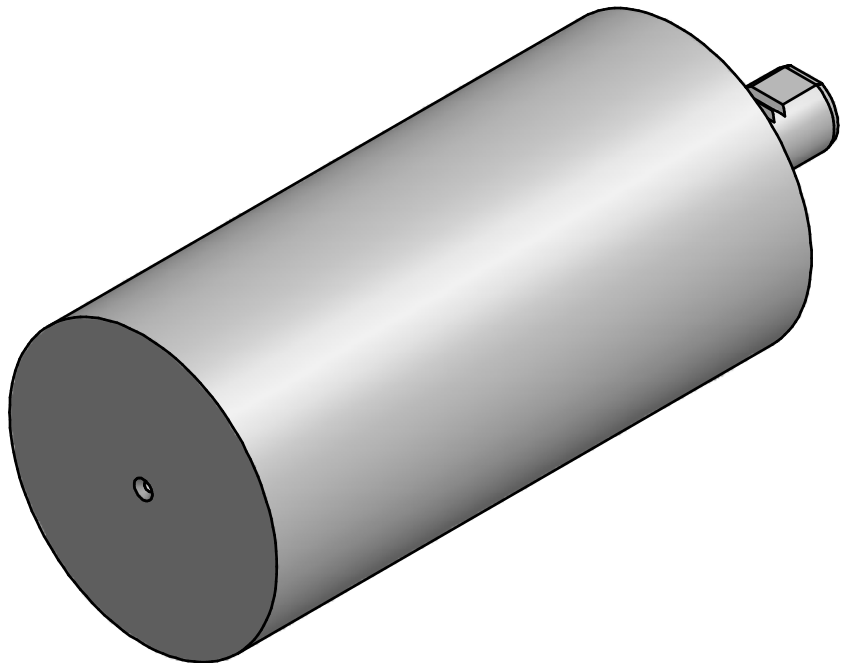


C

C

B

B



A

A

Bemerkung - Note

Copyright **EWS Tool Technologies**  
 Weitergabe und Vervielfältigung dieser Unterlage,  
 Verwertung und Mitteilung ihres Inhalts nicht  
 gestattet, soweit nicht ausdrücklich zugestanden.  
 Zuwiderhandlungen verpflichten zu Schadenersatz.

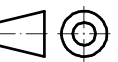
Benennung - Title  
**Werkzeugaufnahme vorbearbeitet**  
*Tool holder semifinished*

name	date
Rogler	15.02.2012

Technische Aenderungen vorbehalten!  
 Subject to technical modifications!

Nr.  
**R25.100.200**

MNR: 1584.03 IDENT: D-EWS-115948 - Blatt - page 1 (1)



DIN A3

6 | 5 | 4 | 3 | 2 | 1