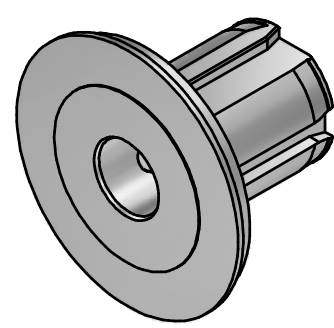
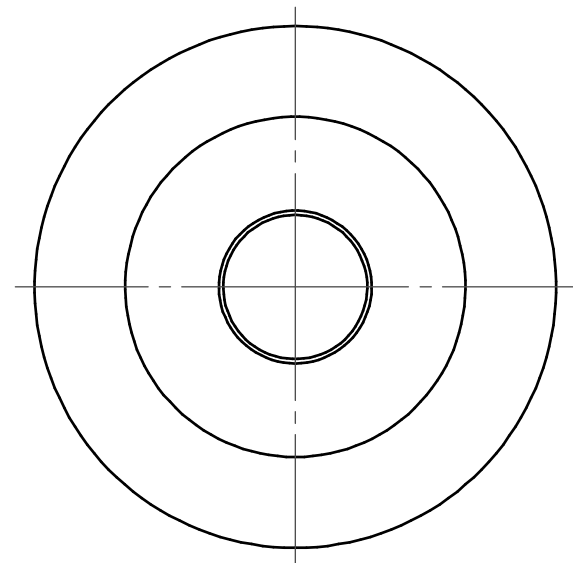


Whistle Notch / Weldon

EWS-Varia V4



Schutzrecht angemeldet
Trademark right applied

Bemerkung - Note

Copyright **EWS Tool Technologies**
Weitergabe und Vervielfältigung dieser Unterlage,
Verwertung und Mitteilung ihres Inhalts nicht
gestattet, soweit nicht ausdrücklich zugestanden.
Zu widerhandlungen verpflichten zu Schadenersatz.

Benennung - Title

Vollbohrerhalter
U -drill holder

	name	date
drawing	Kratschmann	05.02.2008

Technische Aenderungen vorbehalten!
Subject to technical modifications!

EWS EWS Weigle GmbH & Co. KG
Maybachstr. 1
D-73066 Uhingen
Tel. +49(0)7161/93040-100

Nr.
27.V419.05WNL06

DIN A3

MNR: S02804

IDENT: D-EWS-056419 A

Blatt - page 1 (1)